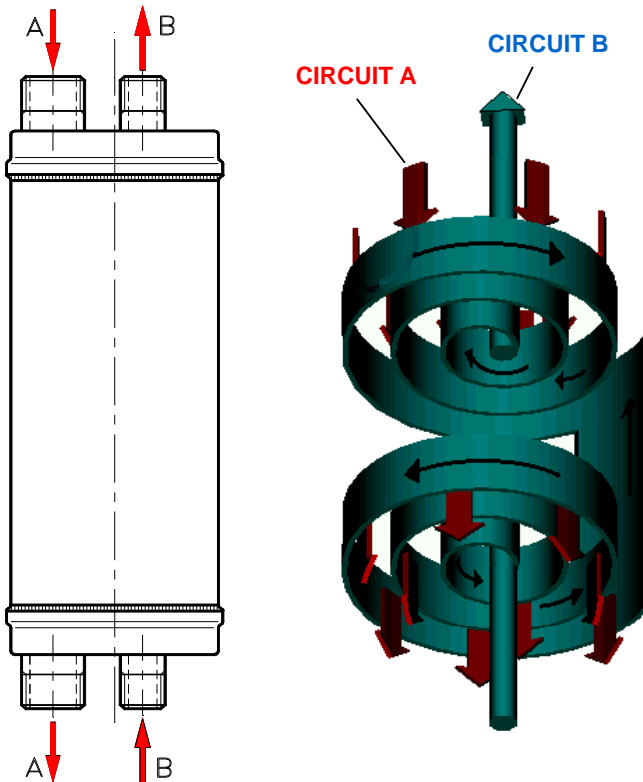


Warmtewisselaar voor verschillende vloeistoffen Model KN



-Inox warmtewisselaar (316L) volledig gelast zonder enig dichtingsmiddel. De wisselaar is gemaakt uit inox-platen, golvend geplooid en gerold in een cilindrische vorm volgens een origineel concept.

- De compactheid, de kleine thermische uitzetting en de homogene constructie in roestvrij staal laten temperatuurschommelingen toe van -50°C tot $+250^{\circ}\text{C}$.

-Alle vloeistoffen compatibel voor roestvrij staal en de rubberen ciliconendichting (gebruikt als chicane in circuit B) zijn toegelaten.

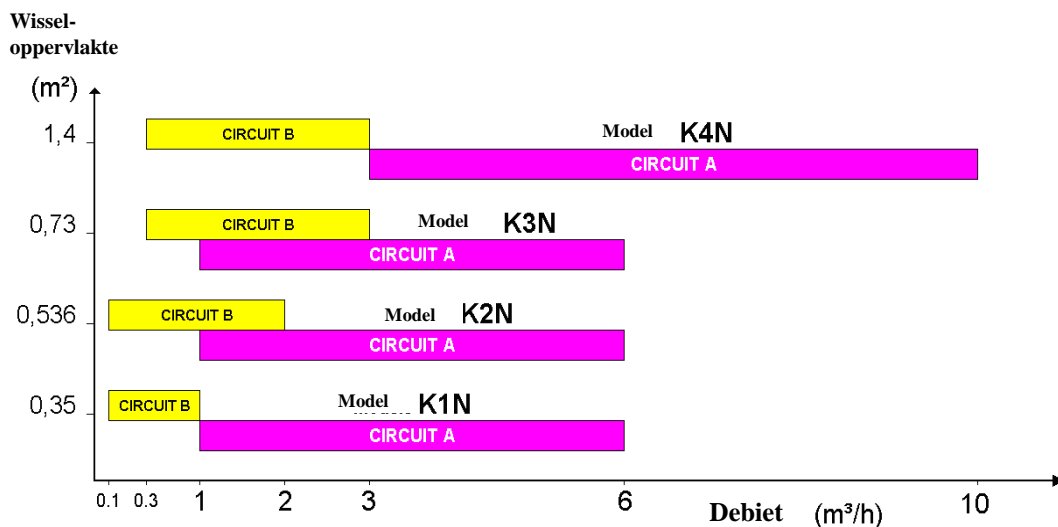
- Circuit B is een monokanaal (De vloeistof doorloopt de wisselaar via één kanaal).

- De wisselaar kan werken met grote debietverschillen tussen circuit A en circuit B . Daarenboven heeft circuit A een zeer lage weerstand.

- In circuit A kan men zowel werken met minder viskeuze vloeistoffen (vb: glycol) als met gassen met grote snelheden.

- Dikte van de inox plaat 8/10 mm in 316L.

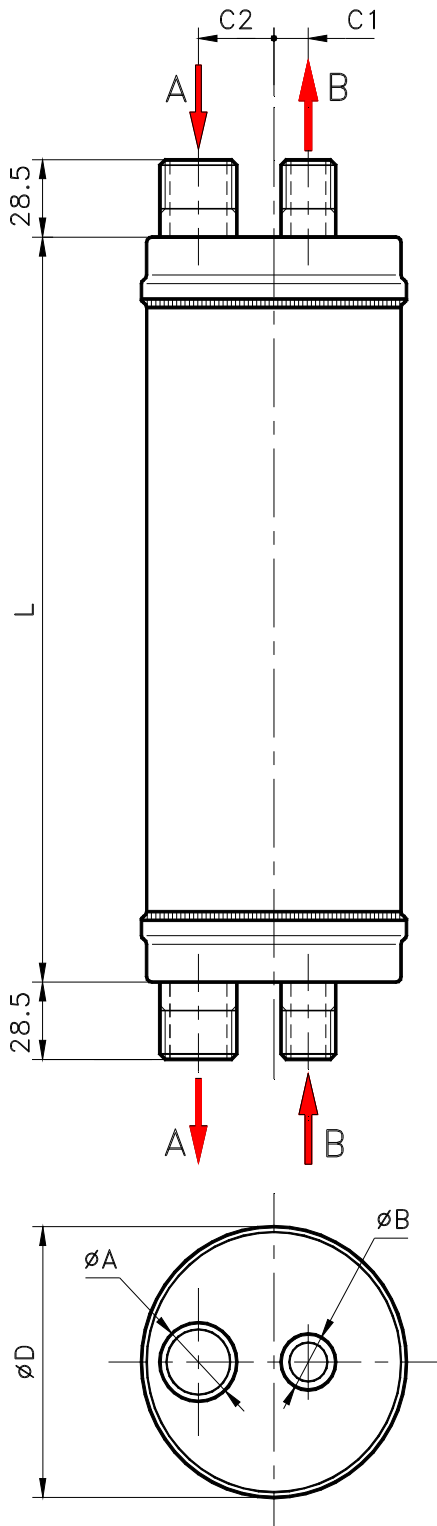
WERKINGSGBIED



Er bestaan eveneens tegenstroomwisselaars (type CC), condensors en verdamper (type FG).



TECHNISCHE FICHE VAN DE KN WISSELAAR (Wisselaar vloeistof-vloeistof of vloeistof-gas)



MATERIAAL

Constructie in roestvrij staal volledig gelast .
Roestvrij staal AFNOR Z2CN 17/12 (AISI 316L Mo).
Chicane van circuit B in silicone. Ander materialen
(Titaan, ...) mogelijk op aanvraag.

KENMERKEN

KN				
Type	K1	K2	K3	K4
Gewicht leeg (kg)	5	7,5	10	16
Volume A (liter)	0,6	0,76	0,93	1,56
Volume B (liter)	0,8	1,2	1,6	2,4
L (mm)	275	395	515	515
̸D (mm)	102	102	102	124
C1 (mm)	12,5	12,5	12,5	15
C2 (mm)	28,5	28,5	28,5	35
A	Aansluitingen			
Type	Buitendraad BSP			
̸	1"	1"	1"	1"1/4
B	Aansluitingen			
Type	Buitendraad BSP			
̸	1/2 "	3/4 "	3/4"	3/4"

DRUKKEN en TEMPERATUREN

Maximale werkingsdruk

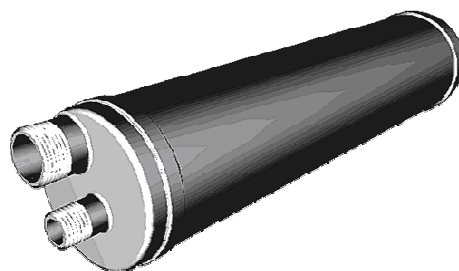
A: 15 bar

B: 25 bar

Bij hogere drukken ons consulteren

Werkingstemperaturen: van -50°C tot +250°C

Bij hogere temperaturen ons consulteren



Document niet contractueel



SOPER NV
Wingepark 9
3110 Rotselaar

Tel: +3216/44.64.74
Fax: +3216/44.99.15.
mail@soper.be



www.spirec.fr