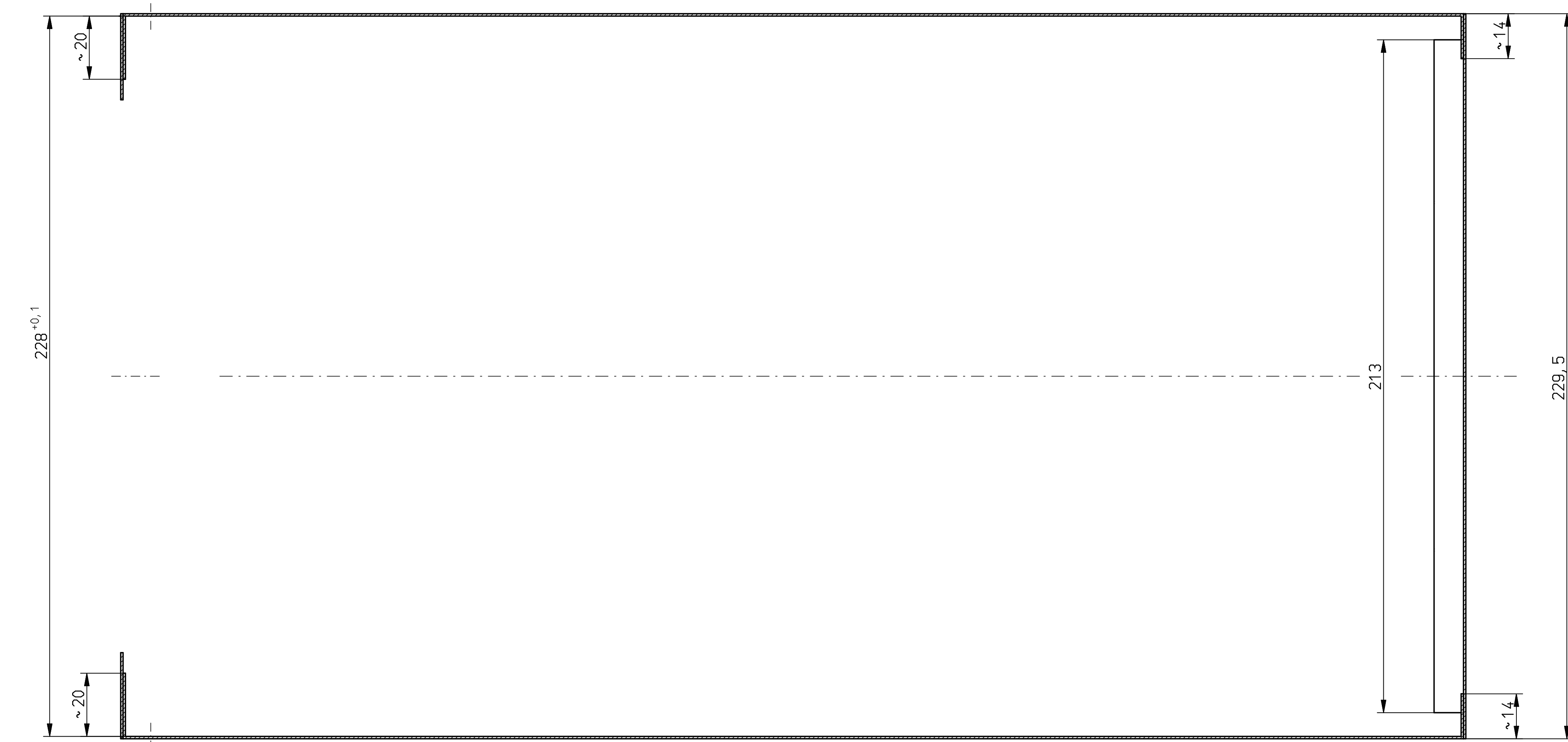
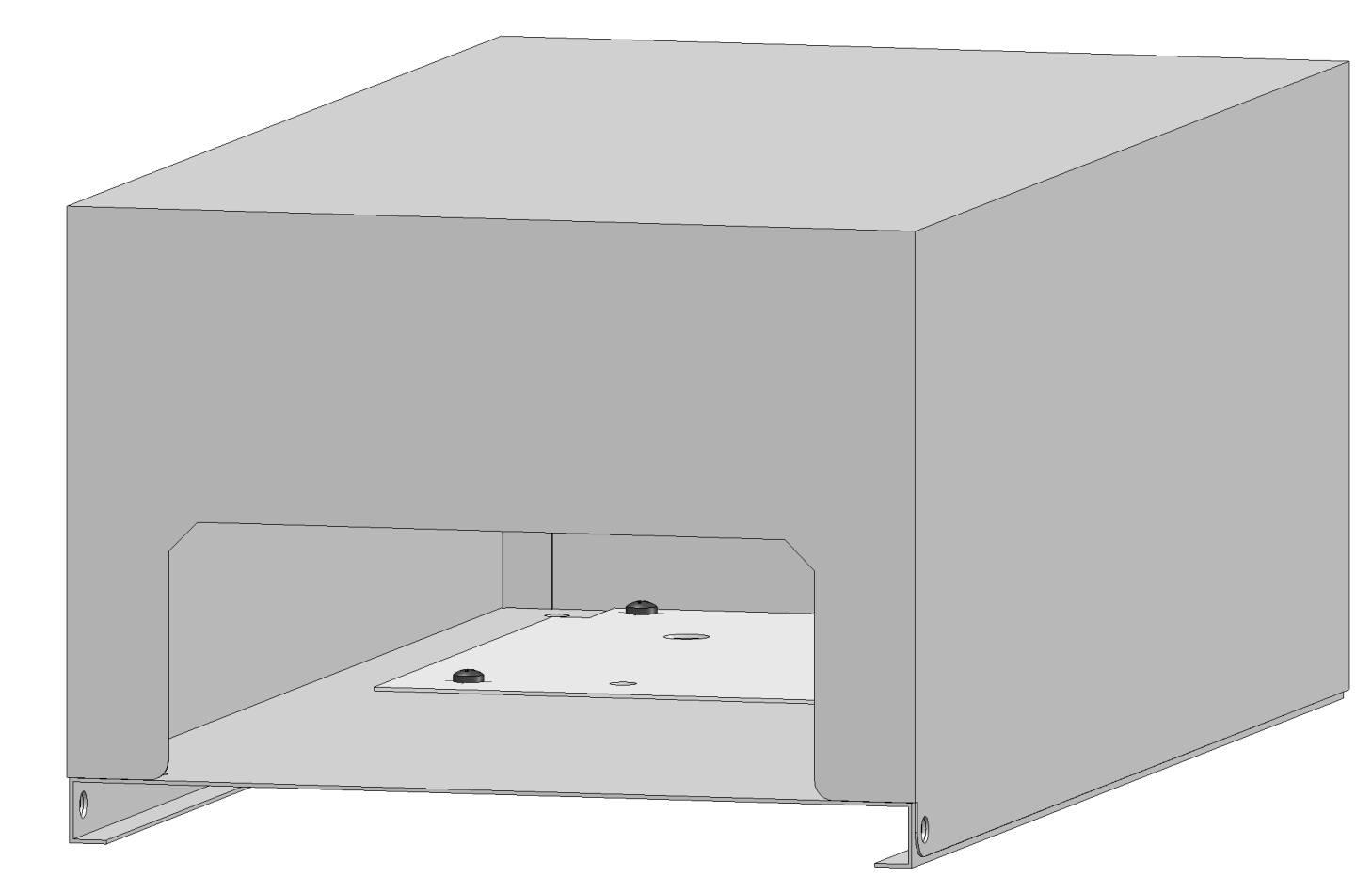


A-A



M 1:2



allgemeiner Biegeradius R2

Haube: Blech 0,75 mm, verzinkt  
 Bodenplatte und Deckplatte: Blech 1 mm, verzinkt, siehe Zeichnung 18200-25 Blatt 01  
 4 Blechschrauben BZ 3,9x9,5 DIN 7981  
 Deckplatte montiert

Index	Änderung	Tag	Name	Index	Änderung	Tag	Name
Allgemeintoleranzen DIN ISO 2768 - m Werkstückkanten DIN ISO 13715 Erzeugt für SK 13225/13226							
Maßstab	Werkstoff		Oberfläche				
1:1	siehe oben		REGLER- UND ARMATUREN GMBH & CO. KG. 97340 MARKTBREIT				
Gezeichnet	Tag	Name		Zeichnungs-Nr.			
31.03.2014	Peler	Schutzkasten (Eckige Ausf.)		18200-25 a			
Gepflicht	31.03.2014	Grothhus		Blatt-Nr.			
				C:74CT889C.SZA			

Diese Zeichnung darf nicht veröffentlicht und in irgendeiner Form für andere Zwecke als für die Herstellung des Gegenstandes, auf den sie sich bezieht, ohne schriftliche Genehmigung von GOK (97340) Schutzkasten (SK 18200) benutzt werden.

