



AVK SCHUIFAFSLUITER MET PE BUISEINDEN

PE100, PN10, voor gas, SDR 11 PE buizen, NBR schuif, DN65-400

36/90

170

Alle AVK schuifafsluiters zijn ontworpen met oog voor veiligheid en zekerheid. De schuif is volledig gevulkaniseerd met eigen olie- en gasbestendige NBR rubber. Het vermogen van de rubber om terug te veren tot zijn oorspronkelijke vorm, het dubbele vulkanisatieproces en de robuuste vormgeving zorgen voor een uitstekende duurzaamheid van de schuif. De drievoudig asafdichting, de sterke spindel en doorgedreven corrosiebescherming zorgen voor een onvergelijkbare betrouwbaarheid.

Productomschrijving:

Schuifafsluiter met PE buiseinden voor gas tot 20° C.

Normering:

- Ontworpen volgens DIN 3230-5.

Testen en goedkeuringen:

- Hydraulische testen volgens DIN 3230-5, PG 3 en EN 13774.
- Zitting: 1.1 x PN en 0.5 met lucht (in Bar) Lichaam: 1.5 x PN met water en 0.5 met lucht (in Bar) Bedieningskoppel test.
- Goedgekeurd volgens DVGW EC Certificaat CE-0085BO0317.
- Goedgekeurd volgens DIN-DVGW Certificaat NG-4313BO0281.
- Goedgekeurd volgens ÖVGW Certificaat G 2.711.
- Goedgekeurd volgens SVGW Certificaat No. 08-068-5.

Kenmerken:

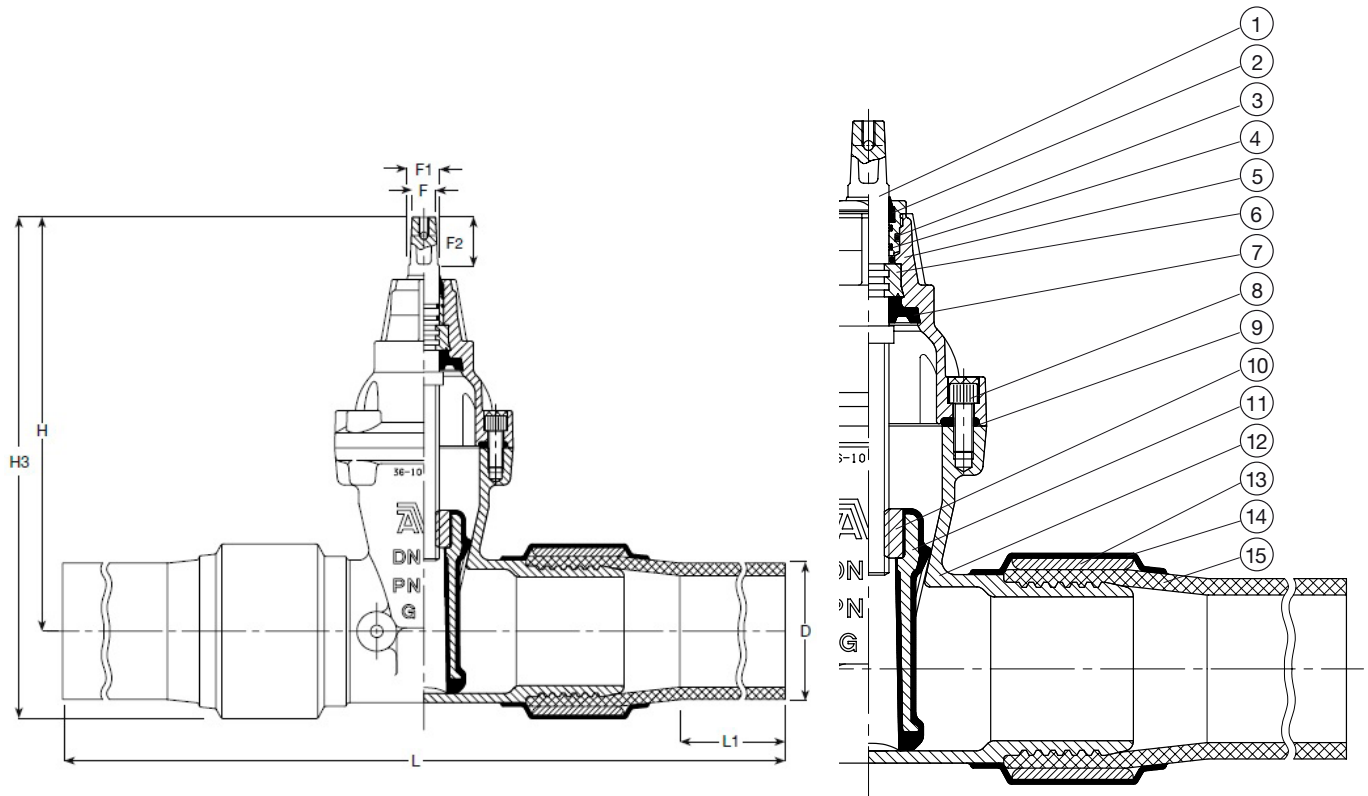
- Vaste geïntegreerde spindelmoer voorkomt trillingen en verzekert een lange levensduur.
- Volledig gevulkaniseerde schuif met geleiderails, geïntegreerde glij schoenen en ruime conische asdoorgang.
- Roestvast stalen spindel met gerolde schroefdraad.
- Weerstandsmoment spindels conform EN 1171 categorie 3.
- Drievoudige asafdichting
 - NBR stofring
 - Polyamide lagerbus met 4 NBR O-ringen
 - Rubberen manchets
- Verzonken profieldichting tussen afsluiterkop en lichaam.
- Verzegelde, met rubber omcirkelde en afgedichte roestvaste stalen bouten.
- Volle doorlaat.
- Laag bedieningskoppel.
- Elektrostatisch aangebrachte epoxybekleding volgens DIN 30677-2, GSK goedgekeurd.
- Test op epoxybekleding.
- Een standaard PE buis wordt geperst op het gegroefde klepeinde, vastgemaakt met een stalen ring en verzegeld met een plastic krimpous. De boutloze volle doorlaat PE eindkoppeling is trekvast en sterker dan de buis zelf. Het PE buiseinde maakt het direct lassen in de PE buizen mogelijk, wat resulteert in een snelle en veilige montage.

Toebehoren:

- Spindelkap
- Verlengspindel
- Handwiel
- Straatpot
- Steunplaat



Expect... **AVK**


Onderdelen

1. Spindel	Roestvast staal min. 13% Cr	2. Stofring	NBR rubber
3. Spindelmoer	Ontzinkingsvrije messing	4. O-ring	NBR rubber
5. Afsluiterkop	Nodulair gietijzer, GJS-450 (GGG-45)	6. Spindelkraag	Ontzinkingsvrije messing
7. Manchet	NBR rubber	8. Bout	Roestvast staal AISI 304, verzegeld
9. Profiel dichting	NBR rubber	10. Spindelmoer	Ontzinkingsvrije messing
11. Schuif	Nodulair gietijzer met NBR rubber	12. Lichaam	Nodulair gietijzer, GJS-450 (GGG-45)
13. Huls	Staal	14. Krimp kous	Plastic
15. Buis	PE		

Referentienummers en afmetingen

AVK ref. nummers	DN mm	D mm	H mm	H3 mm	L mm	L1 mm	F mm	F1 mm	F2 mm	Theoretisch gewicht Kg	Kleur buis
36-075-90-703037	65	75	271	322	900	255	17	20	34	15	O
36-090-90-703037	80	90	297	351	900	255	17	20	34	20	O
36-110-90-703037	100	110	334	401	900	265	19	22	38	27	O
36-125-90-703037	125	125	376	452	900	300	19	22	38	39	O
36-160-90-703037	150	160	448	545	1100	265	19	22	38	52	O
36-180-90-703037	150	180	448	550	1100	265	19	22	38	58	O
36-200-90-703037	200	200	562	677	1100	300	24	27	42	88	Z / O
36-225-90-703037	200	225	562	696	1100	265	24	27	42	91	O
36-250-90-703037	250	250	664	810	1350	270	27	31	47	118	Z / O
36-280-90-703037	250	280	664	823	1350	365	27	31	47	126	Z / O
36-315-90-703037	300	315	740	924	1350	265	27	31	47	140	Z / O
36-355-90-703037	350	355	740	961	1525	355	27	31	47	270	Z / O
36-400-90-703037	400	400	912	1165	1660	355	32	37	55	376	Z / O

Z: zwart
O: oranje



AVK KUNSTSTOFSTRAATPOT "PERA"

80/40
000



De kunststofstraatpotten van AVK hebben een laag gewicht, zijn onderhoudsvrij en volledig recycleerbaar. Vergeleken met een gietijzeren versie vergen ze merkkelijk minder energie en hebben ze een lagere ecologische voetafdruk.



Productomschrijving:

Straatpot met vaste hoogte en gietijzeren deksel voor schuifafsluiters.
Vierkante bovenrand voor inbouw in bestrating.



Normering:

- Productie ISO 9001 gecertificeerd.
- Conform EN 124.

Kenmerken:

- Licht gewicht, onderhoudsvrij en geruisloos ontwerp.
- 100% recycleerbaar.
- 50% minder energieverbruik vergeleken met de productie van gietijzeren straatpotten.
- De ribben op het lichaam zorgen voor een optimale verankering in de wegfundering.
- Eenvoudig te openen onder alle omstandigheden dankzij geselecteerde materialen.

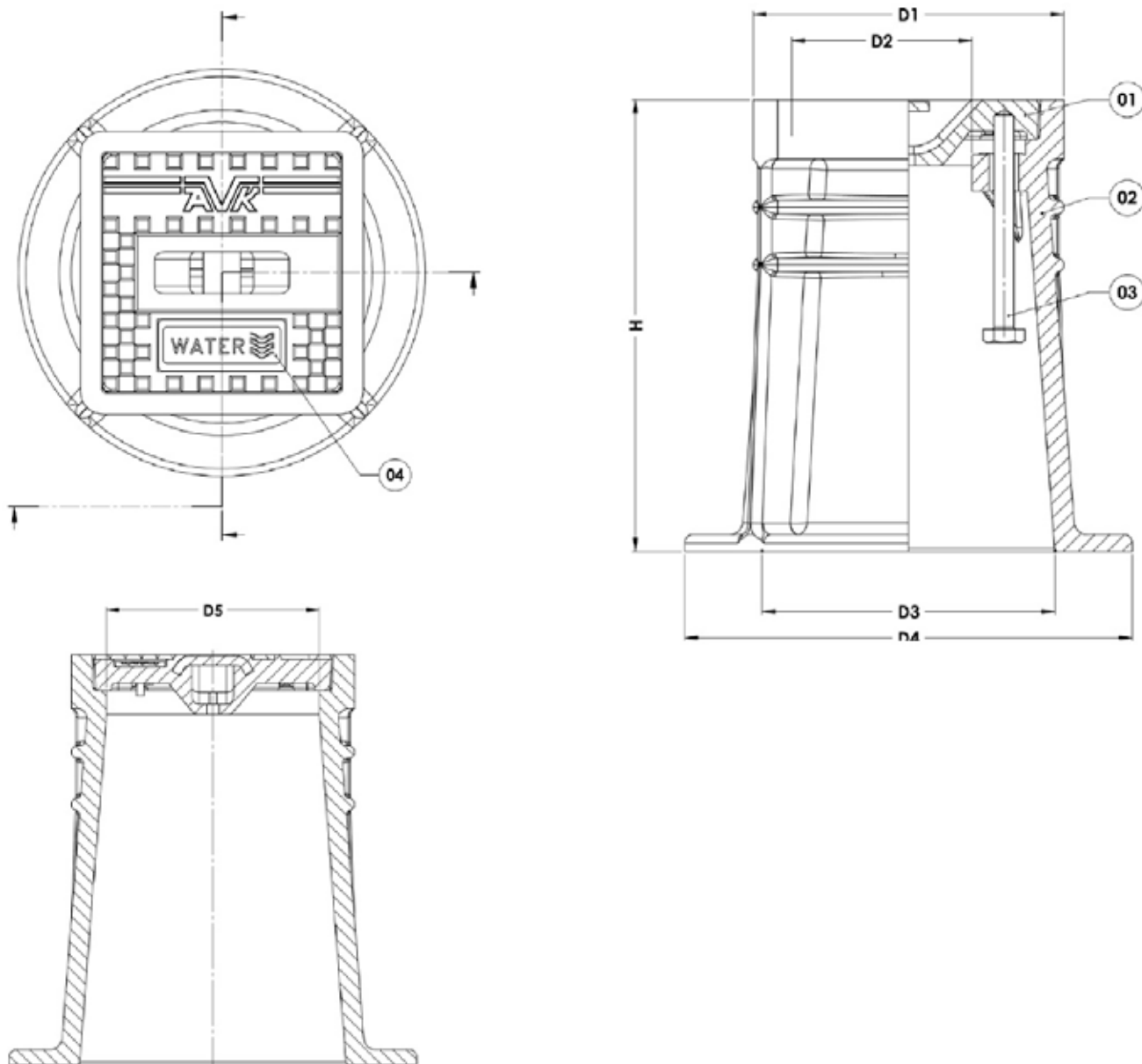
Toebehoren:

- Inlegplaatjes met verschillende opschriften en kleuren. Maatwerk mogelijk.
- Ondertegel, omrandingskader.



9,9 kg
CO2 eq.

Expect... **AVK**



Onderdelen

1. Deksel	Gietijzer GJL-200	2. Lichaam	PE/PP
3. Bout	Roestvast staal A2	4. Inlegplaatje	PA

Referentienummers en afmetingen

N° réf. AVK	Opschrift inlegplaatje	Kleur opschrift	Kleur deksel	D1 mm	D2 mm	D3 mm	D4 mm	D5 mm	H mm	Gewicht lichaam kg	Gewicht deksel kg	Totaal gewicht kg
80400000001	WATER	blauw	zwart	189	110	178	272	142	274	2,4	3,5	5,9
80400000002	RIOOL	groen	zwart	189	110	178	272	142	274	2,4	3,5	5,9
80400000003	GAS	geel	zwart	189	110	178	272	142	274	2,4	3,5	5,9
80400000004	GAZ	geel	zwart	189	110	178	272	142	274	2,4	3,5	5,9
80400000006	EAU	blauw	zwart	189	110	178	272	142	274	2,4	3,5	5,9
80400000007	G	geel	zwart	189	110	178	272	142	274	2,4	3,5	5,9
80400000017	SCHUIF	blauw	zwart	189	110	178	272	142	274	2,4	3,5	5,9
80400000021	AFSLUITER	blauw	zwart	189	110	178	272	142	274	2,4	3,5	5,9
80400000024	DRAIN	geel	zwart	189	110	178	272	142	274	2,4	3,5	5,9
80400000025	PEILBUIS	grijs	zwart	189	110	178	272	142	274	2,4	3,5	5,9
80400000026	HD GAS	geel	zwart	189	110	178	272	142	274	2,4	3,5	5,9
80400000038	GAS	geel	geel	189	110	178	272	142	274	2,4	3,5	5,9