



VANNE A BRIDES A OPERCULE CAOUTCHOUC F5 PN10/16, pour gaz, opercule NBR, EN1092

02/70
013

Les robinets vannes AVK ont été conçus en intégrant la sécurité dans chaque détail. L'opercule est entièrement vulcanisé avec un composé caoutchouc NBR AVK. Sa durabilité est exceptionnelle grâce à la capacité du caoutchouc à retrouver sa forme initiale, au procédé de vulcanisation à double liaison et à la conception robuste de l'opercule. Le triple système d'étanchéité de la tige, la tige haute résistance et la protection totale contre la corrosion garantissent une fiabilité inégalée.

Description:

Vannes à opercule AVK à écartement long pour gaz de -20° C à +60°C.

Normes:

- Conception suivant EN 13774
- Dimension entre brides suivant EN 558 Table 2 série 15
- Perçage des brides de raccordement suivant EN1092, PN 10/16

Epreuves/Certifications:

- Epreuves hydrauliques suivant DIN 3230-5, PG 3 et EN 13774 classe 2.
- Opercule: 1.1 x PN et 0.5 à l'air (Bar) ; Corps: 1.5 x PN à l'eau et 0.5 à l'air (Bar) ; couple de manoeuvre
- Approuvé selon DIN-DVGW Certificat NG-4313BO0281.
- Approuvé selon DVGW EC Certificat CE-0085BO0317.
- Approuvé selon KIWA Certificat 65139/01.

Caractéristiques:

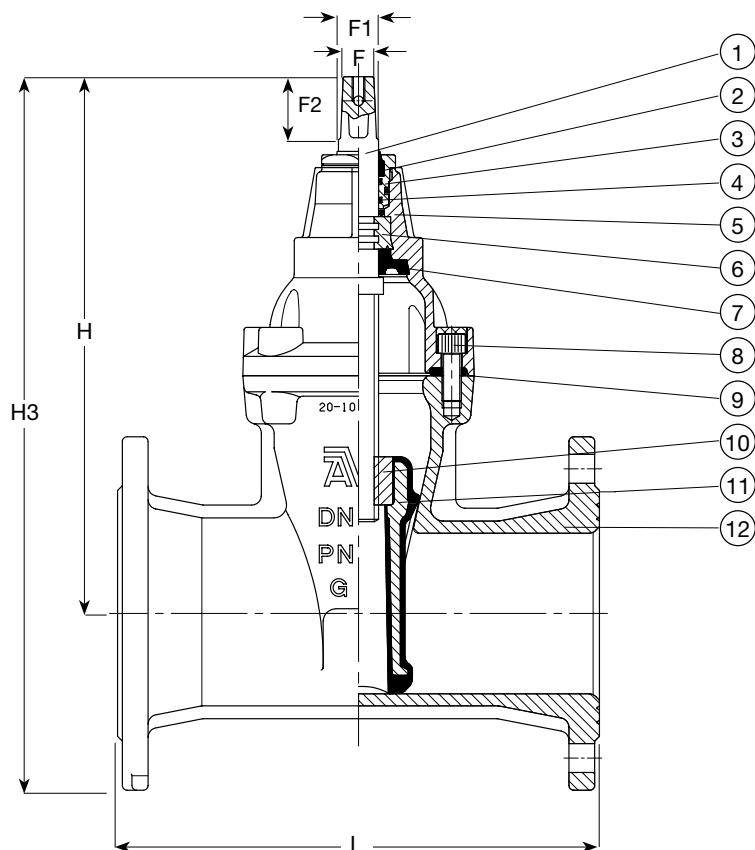
- Écrou d'opercule serti, évitant les vibrations et garantissant la longévité de la vanne.
- Opercule entièrement vulcanisé, rails de guidage intégrés dans l'opercule et la tige emprunte un passage lisse et conique.
- Tige de manoeuvre en acier inoxydable avec butée d'opercule et filetage.
- Couple de résistance des tiges selon EN 1171 catégorie 3.
- Triple étanchéité de la tige de manoeuvre
 - Joint d'étanchéité NBR.
 - Ecrou de tige en laiton avec quatre joints toriques NBR. Remplaçable sous pression.
 - Manchette en caoutchouc NBR.
- Joint profilé de chapeau en NBR fixé par boulonnerie.
- Boulonnerie de chapeau en acier inoxydable entourant le joint profilé de chapeau puis contrecollée.
- Passage intégral.
- Faible couple de manoeuvre.
- Revêtement époxy selon DIN 30677-2, certifié GSK.
- Test de revêtement époxy.

Accessoires:

- Tiges d'allonge
- Volants
- Mouflés
- Bouches à clé
- Adaptateur de bride
- Unibride



Expect... **AVK**



Liste des composants

1. Tige	Acier inoxydable min. 13% Cr	2. Joint raqueur	NBR
3. Ecrou de tige	Laiton	4. Joint torique	NBR
5. Chapeau	Fonte ductile, GJS-500 (GGG-50)	6. Ecrou de tige	Laiton
7. Manchette	NBR	8. Boulonnerie de chapeau	Acier inoxydable AISI 304, cire de protection
9. Joint profilé de chapeau	NBR	10. Ecrou d'opercule	Laiton
11. Opercule	Fonte ductile revêtue NBR	12. Corps	Fonte ductile GJS-500 (GGG-50)

Références et dimensions

N° réf. AVK	DN mm	Forage PN	L mm	H mm	H3 mm	F mm	F1 mm	F2 mm	Poids kg
02-040-70-01337	40	10/16	240	241	316	14	17	29	11,0
02-050-70-01337	50	10/16	250	241	324	14	17	29	12,0
02-065-70-01337	65	10/16	271	271	364	17	20	34	15,0
02-080-70-01337	80	10/16	280	297	397	17	20	34	19,0
02-100-70-01337	100	10/16	220	334	444	19	22	38	25,0
02-125-70-01337	125	10/16	325	376	501	19	22	38	33,0
02-150-70-01337	150	10/16	350	448	598	19	22	38	49,0
02-200-70-00337	200	10	400	562	732	24	28	38	70,0
02-200-70-01337	200	16	400	562	732	24	28	38	70,0
02-250-70-00337	250	10	450	664	854	27	31	47	110,0
02-250-70-01337	250	16	450	664	854	27	31	47	110,0
02-300-70-00337	300	10	500	740	986	27	31	47	160,0
02-300-70-01337 (1)	300	16	500	740	986	27	31	47	160,0
02-350-70-00337 (2)	350	10	550	940	1200	32	37	55	320,0
02-350-70-01337 (2)	350	16	550	940	1200	32	37	55	320,0
02-400-70-00337	400	10	600	940	1228	32	37	55	342,0
02-400-70-01337	400	16	600	940	1228	32	37	55	342,0
02-400-70-00337 (2)	500	10	700	951	1309	32	37	55	417,0
02-400-70-01337 (2)	500	16	700	951	1309	32	37	55	417,0

(1) CE, PN10
 (2) Passage 400 mm



BOUCHE À CLÉ AVK

Bouche à clé composite type "Pera"

80/40
000



AVK propose une très large gamme de bouches à clé. Les avantages des bouches à clé synthétiques sont la résistance au gel durant l'hiver et la réduction des nuisances sonores. La conception légère facilite la manipulation et les nervures du corps assurent une fixation optimale dans la structure de la chaussée.



Description:

Trapillon synthétique à hauteur fixe pour vanne, couvercle fonte avec plaquette standard « eau » bleue ou « gaz » jaune, autres inscriptions et couleurs sur demande.



Normes:

- Développé selon EN-124.

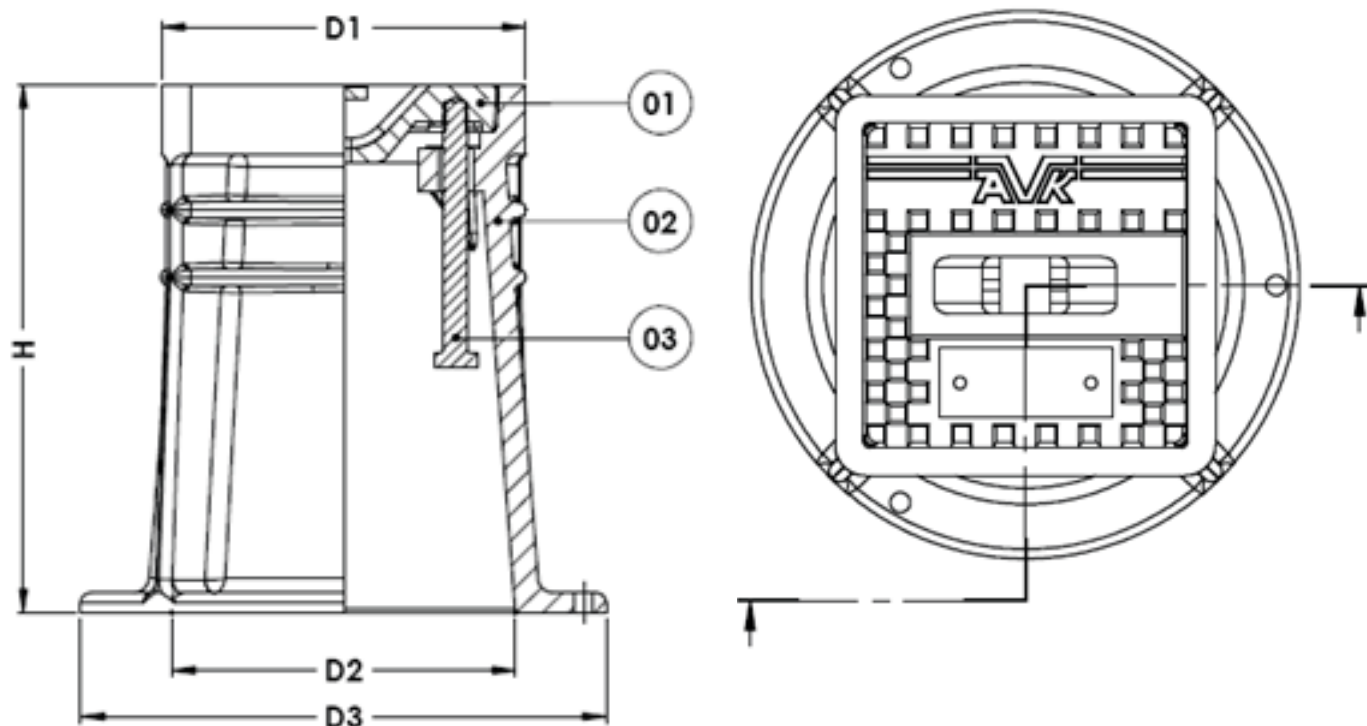
Caractéristiques:

- Sans entretien.
- Détection du couvercle fonte sans matériel spécial.
- Seulement 5,9kg.
- Plaquette d'inscription sur demande.
- Pas d'adhésion du couvercle sur le corps synthétique en cas de gèle.
- Matériau synthétique 100% recyclable.
- Disponible avec couvercle revêtu d'époxy.



9,9 kg
CO2 eq.

Expect... **AVK**



Liste des composants

1. Couverture	Fonte grise GJL-200	2. Corps	HDPE/PP
3. Boulon	Acier inoxydable A2		

Références et dimensions

N° réf. AVK	D1 mm	D2 mm	D3 mm	H mm	Poids corps kg	Poids couvercle kg	Poids total kg
8040000000X	189	178	272	274	2,4	3,5	5,9