



AVK SCHUIFAFSLUITER MET FLENS F5 PN10/16, gas, NBR

02/70
013

Alle AVK schuifafsluiters zijn ontworpen met oog voor veiligheid en zekerheid. De schuif is volledig gevulkaniseerd met eigen olie- en gasbestendige NBR rubber. Het vermogen van de rubber om terug te veren tot zijn oorspronkelijke vorm, het dubbele vulkanisatie proces en de robuuste vormgeving zorgen voor een uitstekende duurzaamheid van de schuif. De drievoudig asafdichting, de sterke spindel en doorgedreven corrosiebescherming zorgen voor een onvergelijkbare betrouwbaarheid.

Productomschrijving:

Geflensde schuifafsluiter met lange inbouw lengte voor gas vanaf -20° C tot +60°C.

Normering:

- Ontworpen volgens EN 13774
- Inbouw lengte volgens EN 558 tabel 2 serie 15
- Flensboring volgens EN1092, PN10/16

Testen en goedkeuringen:

- Hydraulische testen volgens DIN 3230-5, PG 3 en EN 13774.
- Zitting: 1.1 x PN en 0.5 met lucht (in Bar) Lichaam: 1.5 x PN met water en 0.5 met lucht (in Bar). Bedieningskoppel.
- Goedgekeurd volgens DIN-DVGW Certificaat NG-4313BO0281.
- Goedgekeurd volgens DVGW EC Certificaat CE-0085BO0317.
- Goedgekeurd volgens KIWA Certificaat 65139/01.

Kenmerken:

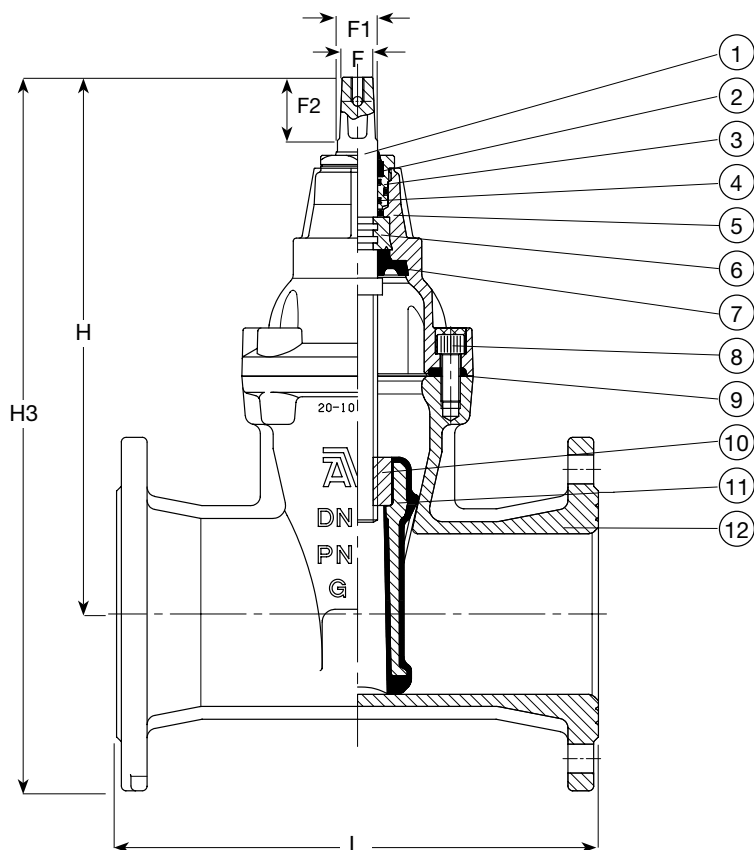
- Vaste geïntegreerde spindelmoer voorkomt trillingen en verzekert een lange levensduur.
- Volledig gevulkaniseerde schuif met geleiderails, geïntegreerde glij schoenen en ruime conische asdoorgang.
- Roestvast stalen spindel met gerolde schroefdraad.
- Weerstandsmoment spindels conform EN 1171 categorie 3.
- Drievoudige asafdichting
 - NBR stofring
 - 4 NBR O-ringen in een spindelmoer van ontzinkingsvrije messing, vervangbaar onder druk
 - Rubberen manchets
- Verzonken profieldichting tussen afsluiterkop en lichaam.
- Verzegelde, met rubber omcirkelde en afgedichte roestvaste stalen bouten.
- Volle doorlaat.
- Laag bedieningskoppel.
- Epoxybekleding volgens DIN 30677-2, GSK goedgekeurd.
- Test op epoxybekleding.

Toebehoren:

- Spindelkap
- Verlengspindel
- Handwiel
- Straatpot
- Flensadapter
- Combiflens



Expect... **AVK**



Onderdelen

1. Spindel	Roestvast staal	2. Stofring	NBR
3. Spindelmoer	Ontzinkingsvrije messing	4. O-ring	NBR
5. Afsluiterkop	Gietijzer GJS-500-7 (GGG-50)	6. Spindelkraag	Ontzinkingsvrije messing
7. Manchet	NBR	8. Bout	Roestvast staal AISI 304, verzegeld
9. Profieldichting	NBR	10. Spindelmoer	Ontzinkingsvrije messing
11. Schuif	Gietijzer met NBR	12. Lichaam	Gietijzer GJS-500-7 (GGG-50)

Referentienummers en afmetingen

AVK ref. nummers	DN mm	Boring PN	L mm	H mm	H3 mm	F mm	F1 mm	F2 mm	Gewicht kg
02-040-70-01337	40	10/16	240	241	316	14	17	29	11,0
02-050-70-01337	50	10/16	250	241	324	14	17	29	12,0
02-065-70-01337	65	10/16	271	271	364	17	20	34	15,0
02-080-70-01337	80	10/16	280	297	397	17	20	34	19,0
02-100-70-01337	100	10/16	220	334	444	19	22	38	25,0
02-125-70-01337	125	10/16	325	376	501	19	22	38	33,0
02-150-70-01337	150	10/16	350	448	598	19	22	38	49,0
02-200-70-00337	200	10	400	562	732	24	28	38	70,0
02-200-70-01337	200	16	400	562	732	24	28	38	70,0
02-250-70-00337	250	10	450	664	854	27	31	47	110,0
02-250-70-01337	250	16	450	664	854	27	31	47	110,0
02-300-70-00337	300	10	500	740	986	27	31	47	160,0
02-300-70-01337 (1)	300	16	500	740	986	27	31	47	160,0
02-350-70-00337 (2)	350	10	550	940	1200	32	37	55	320,0
02-350-70-01337 (2)	350	16	550	940	1200	32	37	55	320,0
02-400-70-00337	400	10	600	940	1228	32	37	55	342,0
02-400-70-01337	400	16	600	940	1228	32	37	55	342,0
02-400-70-00337 (2)	500	10	700	951	1309	32	37	55	417,0
02-400-70-01337 (2)	500	16	700	951	1309	32	37	55	417,0

(1) CE, PN10

(2) Doorlaat 400 mm



AVK KUNSTSTOFSTRAATPOT "PERA"

80/40
000



De kunststofstraatpotten van AVK hebben een laag gewicht, zijn onderhoudsvrij en volledig recycleerbaar. Vergeleken met een gietijzeren versie vergen ze merkkelijk minder energie en hebben ze een lagere ecologische voetafdruk.



Productomschrijving:

Straatpot met vaste hoogte en gietijzeren deksel voor schuifafsluiters.
Vierkante bovenrand voor inbouw in bestrating.



Normering:

- Productie ISO 9001 gecertificeerd.
- Conform EN 124.

Kenmerken:

- Licht gewicht, onderhoudsvrij en geruisloos ontwerp.
- 100% recycleerbaar.
- 50% minder energieverbruik vergeleken met de productie van gietijzeren straatpotten.
- De ribben op het lichaam zorgen voor een optimale verankering in de wegfundering.
- Eenvoudig te openen onder alle omstandigheden dankzij geselecteerde materialen.

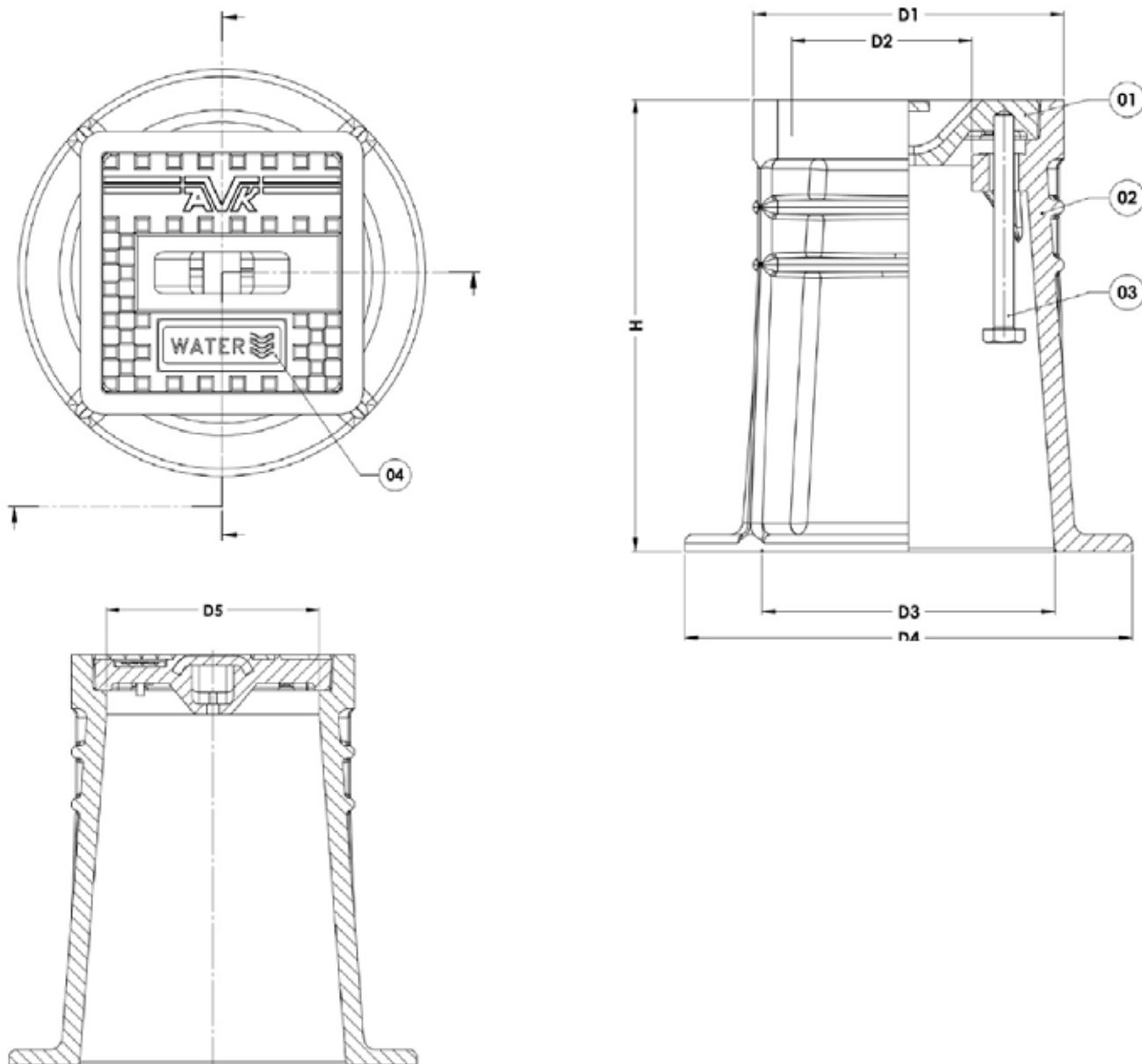
Toebehoren:

- Inlegplaatjes met verschillende opschriften en kleuren. Maatwerk mogelijk.
- Ondertegel, omrandingskader.



9,9 kg
CO2 eq.

Expect... **AVK**



Onderdelen

1. Deksel	Gietijzer GJL-200	2. Lichaam	PE/PP
3. Bout	Roestvast staal A2	4. Inlegplaatje	PA

Referentienummers en afmetingen

N° réf. AVK	Opschrift inlegplaatje	Kleur opschrift	Kleur deksel	D1 mm	D2 mm	D3 mm	D4 mm	D5 mm	H mm	Gewicht lichaam kg	Gewicht deksel kg	Totaal gewicht kg
80400000001	WATER	blauw	zwart	189	110	178	272	142	274	2,4	3,5	5,9
80400000002	RIOOL	groen	zwart	189	110	178	272	142	274	2,4	3,5	5,9
80400000003	GAS	geel	zwart	189	110	178	272	142	274	2,4	3,5	5,9
80400000004	GAZ	geel	zwart	189	110	178	272	142	274	2,4	3,5	5,9
80400000006	EAU	blauw	zwart	189	110	178	272	142	274	2,4	3,5	5,9
80400000007	G	geel	zwart	189	110	178	272	142	274	2,4	3,5	5,9
80400000017	SCHUIF	blauw	zwart	189	110	178	272	142	274	2,4	3,5	5,9
80400000021	AFSLUITER	blauw	zwart	189	110	178	272	142	274	2,4	3,5	5,9
80400000024	DRAIN	geel	zwart	189	110	178	272	142	274	2,4	3,5	5,9
80400000025	PEILBUIS	grijs	zwart	189	110	178	272	142	274	2,4	3,5	5,9
80400000026	HD GAS	geel	zwart	189	110	178	272	142	274	2,4	3,5	5,9
80400000038	GAS	geel	geel	189	110	178	272	142	274	2,4	3,5	5,9