



AVK DIENSTKRAAN IN GIETIJZER

PN10, voor gas, tweezijdige binnendraad, NBR

03/25
004

De AVK elastisch afdichtende dienstkranen zijn ontworpen met oog voor veiligheid en zekerheid. De schuif is volledig gevulkaniseerd met eigen olie- en gasbestendige NBR rubber. Het vermogen van de rubber om terug te veren tot zijn oorspronkelijke vorm, het dubbele vulkanisatie proces en de robuuste vormgeving zorgen voor een uitstekende duurzaamheid van de schuif. De drievoudig asafdichting, de sterke spindel en doorgedreven corrosiebescherming zorgen voor een onvergelijkbare betrouwbaarheid.

Productomschrijving:

Dienstkraan voor gas van -20°C tot +60°C.

Normering:

- Ontworpen volgens EN 13774.

Testen en goedkeuringen:

- Hydraulische testen volgens DIN 3230-5, PG 3 en EN 13774.
- Zitting: 1.1 x PN en 0.5 met lucht (in Bar) Lichaam: 1.5 x PN met water en 0.5 met lucht (in Bar). Bedieningskoppel.
- Goedgekeurd volgens DIN-DVGW Certificaat NG-4313BQ0203.
- Goedgekeurd volgens SVGW Certificaat No. 05-048-5.

Kenmerken:

- Schuif met geleiderrails en met een speciaal rubber profiel voor het verzekeren van lage sluitmomenten.
- Roestvast stalen spindel met gerolde schroefdraad.
- Weerstandsmoment spindels conform EN 1171 categorie 3.
- Drievoudige asafdichting
 - NBR stofring
 - 4 NBR O-ringen in een spindelmoer van ontzinkingsvrije messing, vervangbaar onder druk
 - Rubberen manchet
- Verzonken profieldichting tussen afsluiterkop en lichaam.
- Verzegelde, met rubber omcirkelde en afgedichte roestvaste stalen bouten.
- Volle doorlaat.
- Laag bedieningskoppel.
- Epoxybekleding volgens DIN 30677-2, GSK goedgekeurd.
- Test op epoxybekleding.

Toebehoren:

- Spindelkap, verlengspindel, handwiel
- Straatpot



Expect... **AVK**



AVK KUNSTSTOFSTRAATPOT "Purdie"

80/42
000



De kunststofstraatpotten van AVK hebben een laag gewicht, zijn onderhoudsvrij en volledig recycleerbaar. Vergeleken met een gietijzeren versie vergen ze merkkelijk minder energie en hebben ze een lagere ecologische voetafdruk.



Productomschrijving:

Straatpot met vaste hoogte en gietijzeren deksel voor dienstkranen.
Vierkante bovenrand voor inbouw in bestrating.

Normering:

- Productie ISO 9001 gecertificeerd.
- Conform EN 124 en geaccrediteerd volgens Aquaflanders voorschriften AF/TV/071/1E.



Kenmerken:

- Licht gewicht, onderhoudsvrij en geruisloos ontwerp.
- 100% recycleerbaar.
- 50% minder energieverbruik vergeleken met de productie van gietijzeren straatpotten.
- De ribben op het lichaam zorgen voor een optimale verankering in de wegfundering.
- Eenvoudig te openen onder alle omstandigheden dankzij geselecteerde materialen.

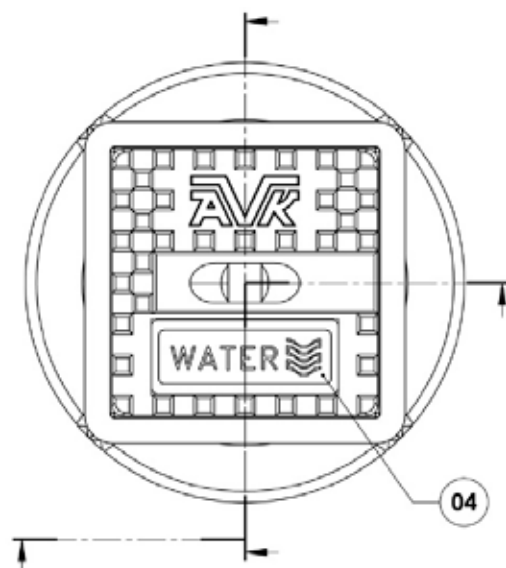
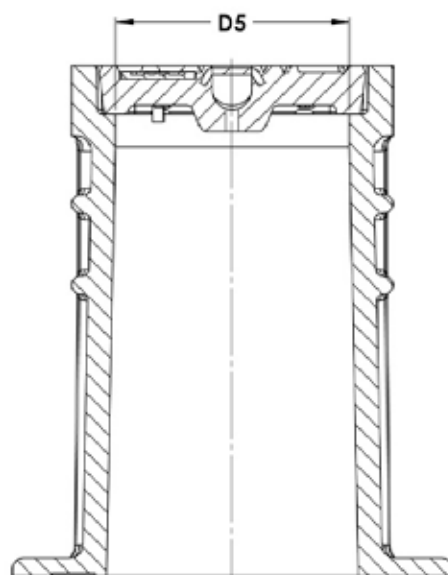
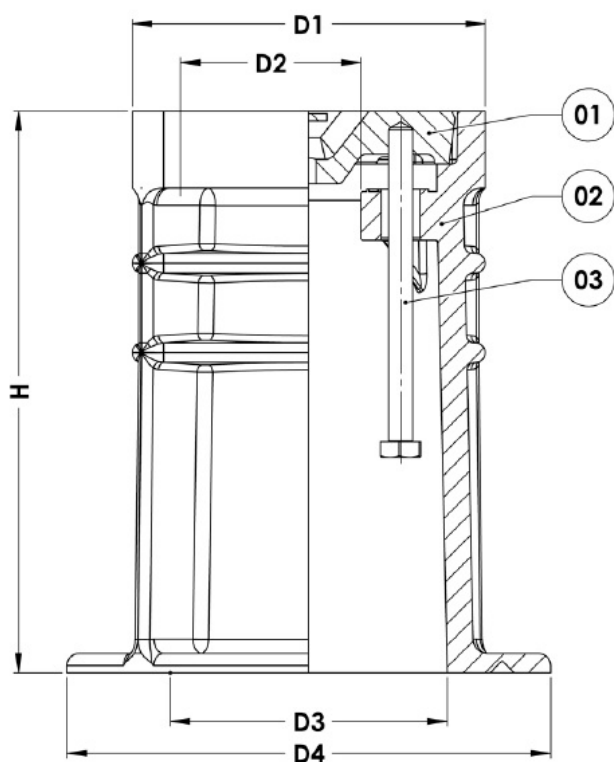
Toebehoren:

- Inlegplaatjes met verschillende opschriften en kleuren. Maatwerk mogelijk.
- Ondertegel, omrandingskader.



5,5 kg
CO2 eq.

Expect... **AVK**



Onderdelen

1. Deksel	2. Gietijzer HD-GG EN-GJL-200	3. Lichaam	PE/PP
4. Bout	Roestvast staal A2	5. Naamplaatje	PA

Referentienummers en afmetingen

AVK ref. nummers	Opschrift inlegplaatje	Kleur opschrift	Kleur deksel	D1 mm	D2 mm	D3 mm	D4 mm	D5 mm	H mm	Gewicht lichaam kg	Gewicht deksel kg	Totaal gewicht kg
80420000001	WATER	blauw	zwart	146	75	115	200	106	233	1,3	1,8	3,1
80420000002	GAS	geel	zwart	146	75	115	200	106	233	1,3	1,8	3,1
80420000003	RIOOL	groen	zwart	146	75	115	200	106	233	1,3	1,8	3,1
80420000006	PEILBUIS	groen	zwart	146	75	115	200	106	233	1,3	1,8	3,1
80420000008	EAU	blauw	zwart	146	75	115	200	106	233	1,3	1,8	3,1
80420000010	IWVA	blauw	zwart	146	75	115	200	106	233	1,3	1,8	3,1
80420000043	WATER	-	blauw	146	75	115	200	106	233	1,3	1,8	3,1