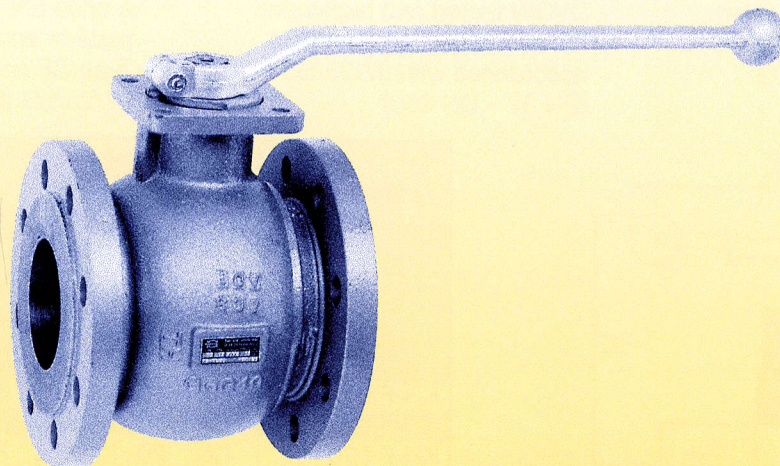


# Kugelhähne PN 16

Ball valves PN 16

Vannes à billes PN 16



EG-Baumuster  
geprüft und zertifiziert

DVGW-registriert





**Bestimmungsgemäße Verwendung**

Kugelhahn zum manuellen Absperrn von Gasen nach DVGW-Arbeitsblatt G 260, DIN EN 437, Luft und Wasser, leichtem und schwerem Heizöl.

**Correct and proper use**

Ball valve for manual shutting off gas accordance with DVGW code of practice G 260, DIN EN 437, air and water, light and heavy fuel oil.

**Utilisation conforme aux prescriptions**

Vanne à bille pour arrêter manuel les gaz selon directive DVGW G 260, DIN EN 437, l'air et l'eau, l'huile légère et l'huile lourde.

**Betriebsdaten**

- für max. 16 bar Betriebsdruck HTB max. 5 bar (DN 32-DN 150)
- zulässige Einsatztemperatur -10 °C bis +60 °C

**Operating dates**

- operating pressure max. 16 bar HTB max. 5 bar (DN 32-DN 150)
- temperature: -10 °C up to +60 °C

**Dates d'operation**

- pression d'operation max. 16 bar HTB max. 5 bar (DN 32-DN 150)
- température: -10 °C à +60 °C

**Ausführung**

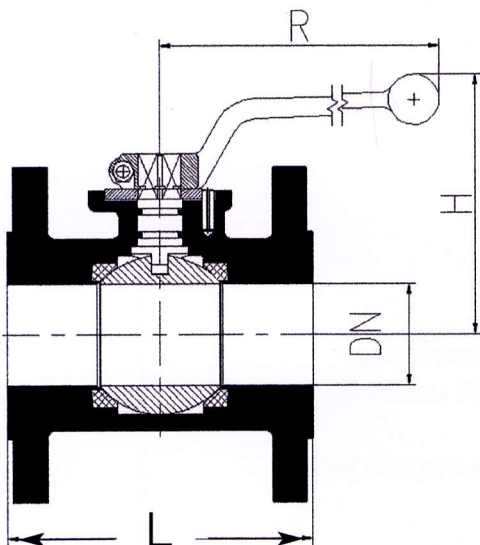
- Gehäuse DN 10-DN 20 Stahl
- Gehäuse DN 25-DN 250 EN-GJS 400-15 (GGG 40)
- Kugel DN 10-DN 50 Messing, hartverchromt
- Kugel DN 65-DN 250 EN-GJL-250 (GG) hartverchromt
- Kugeldichtung PTFE
- Spindeldichtung Viton
- Flanschanschlußmaße EN 1092
- DVGW geprüft und registriert
- EG-Baumuster geprüft und zertifiziert nach 97/23/EG (DN 32 -DN 250)

**Construction**

- housing DN 10-DN 20 steel
- housing DN 25-DN 250 EN-GJS 400-15 (GGG 40)
- ball DN 10-DN 50 brass chromium-plated
- ball DN 65-DN 250 EN-GJL-250 (GG) chromium-plated
- ball seal PTFE
- seal of spindle viton
- flanged connections EN 1092
- DVGW tested and registered
- EC type tested and certified accordance with 97/23/EG (DN 32 - DN 250)

**Construction**

- boîtier DN 10-DN 20 en acier
- boîtier DN 25-DN 250 EN-GJS 400-15 (GGG 40)
- bille DN 10-DN 50 laiton chromage dur
- ball DN 65-DN 250 EN-GJL-250 (GG) chromage dur
- joint à bille PTFE
- joint à l'arbre viton
- dimensions de raccordement à bride EN 1092
- testé et enregistré selon DVGW
- Type CE contrôlé et certifié 97/23/EG (DN 32 - DN 250)



Typ Type	Baumaße Dimensions				Gewicht weight poids ca. kg
	Anschluß connection raccord	L mm	H mm	R mm	
KH-F 010	DN 10	130	67	130	1,9
KH-F 015	DN 15	130	69	130	2,3
KH-F 020	DN 20	150	71	160	3,3
KH-F 025	DN 25	160	105	160	3,3
KH-F 032 HTB	DN 32	130	117	250	5,8
KH-F 040 HTB	DN 40	140	121	250	7,0
KH-F 050 HTB	DN 50	150	128	250	9,3
KH-F 065 HTB	DN 65	170	158	250	14,1
KH-F 080 HTB	DN 80	180	182	350	18,9
KH-F 100 HTB	DN 100	190	194	350	23,8
KH-F 125 HTB	DN 125	325	195	500	48,0
KH-F 150 HTB	DN 150	350	225	700	67,0
KH-F 200	DN 200	400	260	700	92,0
KH-F 250/200*	DN 250	450	260	700	120,2

- \* reduzierter Durchgang auf DN 200
- \* way reduced to DN 200
- \* passage réduit à DN 200

Technische Änderungen sowie geringfügige Abweichungen durch Fertigungstoleranzen vorbehalten.  
Changes in technic or slight deviations in demand of production tolerances reserved.  
Modifications techniques et déviations peu importantes par tolérances en productions réservées.

Form KH-F 02/06 M. (inkl. HTB DN 125 u. DN 150)