



A Cavagna Group Company

PRODIGI



Compteur de gaz intelligent à ultrasons

A Game Changer pour Commercialisateurs de GPL et de Gaz Naturel

- Contrôle de la consommation à distance
- Offre une interface client familière semblable à celle des autres services publics
- Aide à optimiser les livraisons de gaz
- Ajoute un contrôle à l'efficacité globale du stockage





Précision et durabilité

Capteur de débit à ultrasons

Le Prodigy utilise un **capteur ultrasonique** innovant à haute performance de Panasonic, conçu pour mesurer avec précision le volume de **GPL/Gaz Naturel**. En utilisant une **technologie de mesure statique**, sans composants mécaniques mobiles qui s'usent avec le temps, il garantit:

- perte de pression minimale
- haut niveau de précision

Corps en acier inoxydable

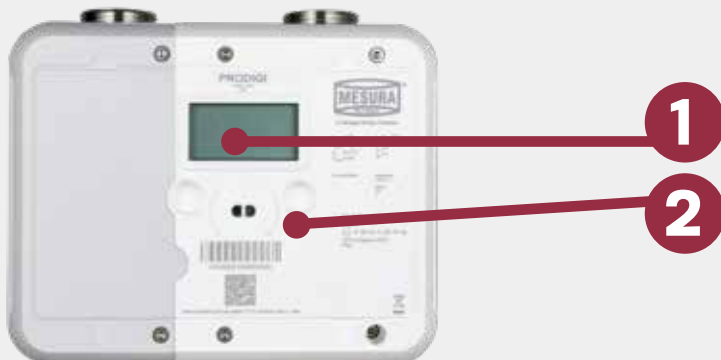
Le Prodigy est une solution durable et sûre. Son **degré de protection IP65** et son **boîtier en acier inoxydable**, entièrement soudé et résistant à la corrosion, lui permettent de supporter les agents extérieurs.

Vanne à moteur pas à pas

Grâce à la **vanne à moteur pas à pas de Panasonic**, située après l'entrée du gaz, il est possible de **surveiller la consommation des clients et, si nécessaire, de couper l'alimentation en gaz à distance**. Il n'est donc plus nécessaire d'envoyer physiquement un technicien sur place pour couper manuellement l'arrivée du gaz. Le comptage du gaz à distance permet aux compagnies gazières ou le gestionnaire de mieux planifier leurs opérations internes et de gérer les interventions de manière optimisée, ce qui permet à leurs employés de travailler plus efficacement et en toute sécurité.

Compteur de gaz à ultrasons

Interface utilisateur locale



- 1** Écran LCD avec affichage du volume en pieds cubes ou en mètres jusqu'à 3 décimales et avec des icônes spécifiques*.

*La liste des icônes est disponible sur demande.

- 2** 2 boutons capacitifs pour naviguer dans les valeurs enregistrées.

Bouton de droite: Pour faire défiler les écrans

Bouton gauche: Pour activer des fonctions spécifiques



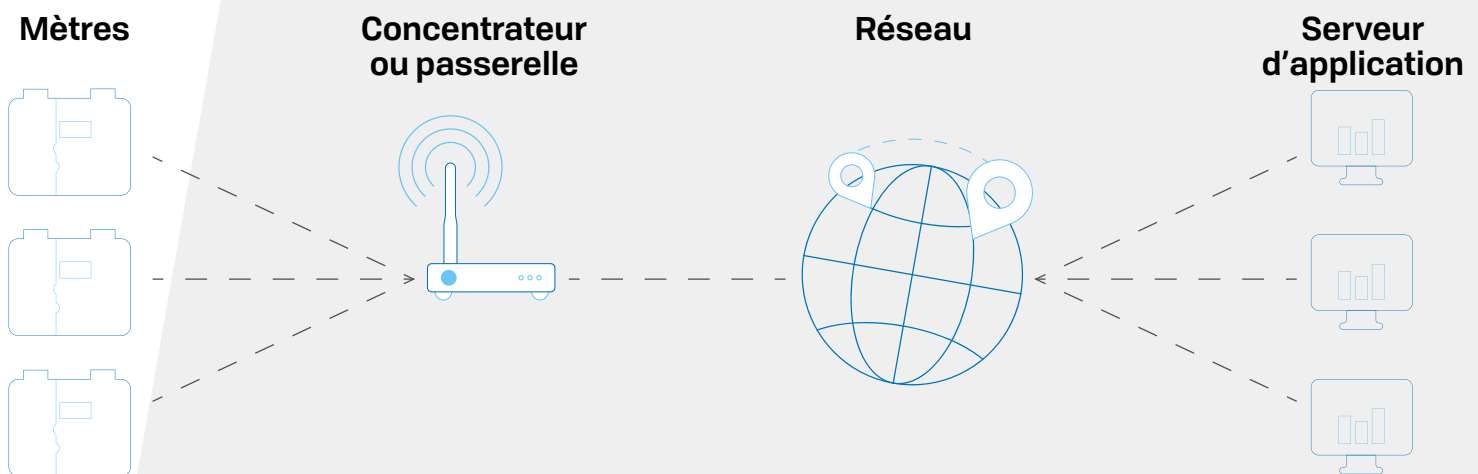
Communication

Le Prodigy ne se contente pas de mesurer le débit de gaz : sa grande flexibilité et sa polyvalence s'expriment également par ses capacités de communication. Le Prodigy communique les données à la compagnie de gaz ou le gestionnaire, ce qui lui permet de maximiser ses ressources et de garantir un service fiable, précis et efficace.

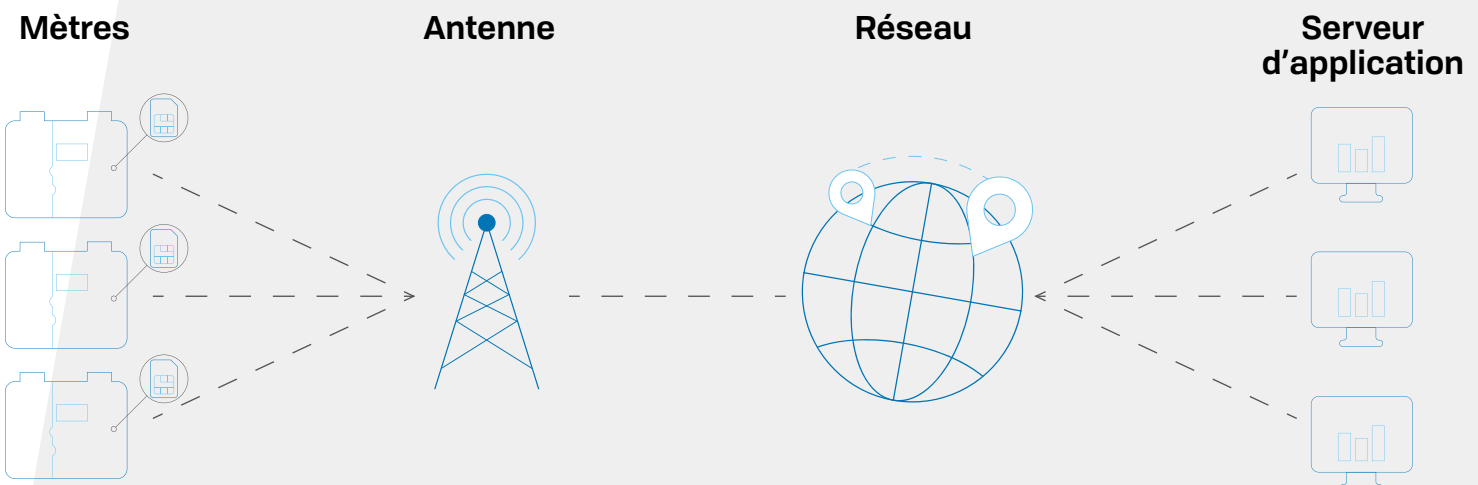
Comment cela fonctionne-t-il ?

- 1) Mesure du gaz.** Le débit de gaz est mesuré lorsqu'il traverse le capteur à ultrasons.
- 2) Cryptage des valeurs.** Les valeurs mesurées sont cryptées et décryptées par un protocole de communication standard via le DLMS (Device Language Message Specification).
- 3) Transmission des données.** Les signaux de mesure sont ensuite stockés jusqu'à ce que le Prodigy communique les valeurs à OTUS (la plateforme de gestion des actifs du groupe Cavagna) **en utilisant la communication RF 169 MHz, GPRS 2G, LoRaWAN, NB-IoT ou LTE CAT-M.** Cette transmission de données se fait électroniquement, sans qu'il soit nécessaire qu'une personne relève physiquement le compteur.

RF 169 MHz / LoRaWAN



GPRS 2G / LTE CAT-M / NB-IoT



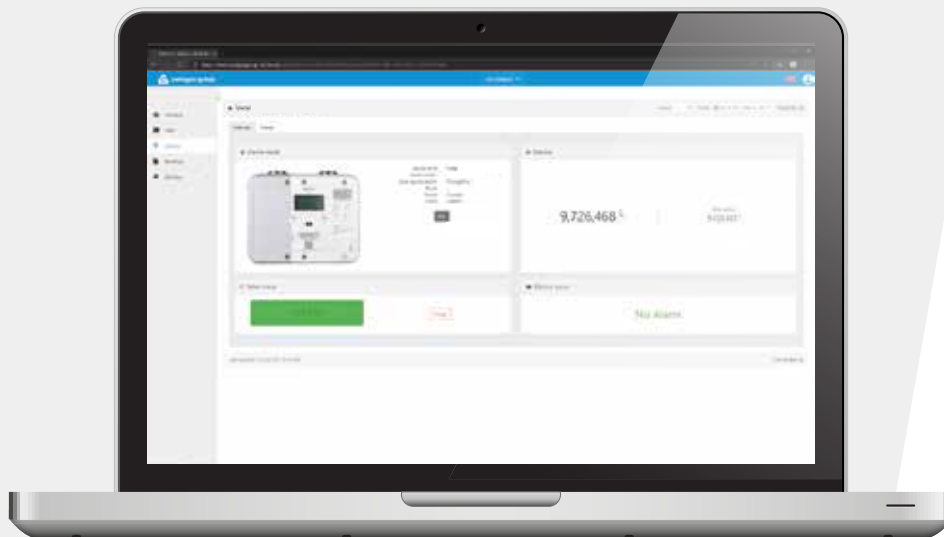
Otus

The Cavagna Group Digital Platform

OTUS fait office de centre de collecte de toutes les informations que Prodigis est en mesure d'acquérir et de transmettre sous une **forme cryptée**.

OTUS est une **plateforme basée sur le cloud** qui vous permet de:

- ⊙ Fermer à distance la vanne d'arrêt
- ⊙ Calcul automatique de la consommation mensuelle de chaque compteur
- ⊙ Collecte des données historiques de la consommation de gaz
- ⊙ Créer des rapports personnalisés et les télécharger au format PDF ou CSV
- ⊙ Effectuer une analyse des tendances historiques de consommation
- ⊙ Placez l'appareil dans votre propre carte

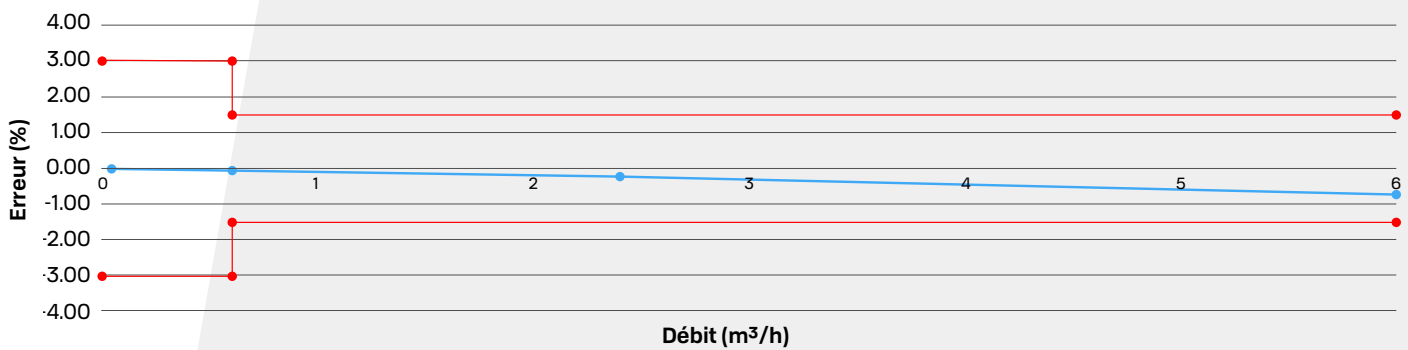


Un contrôle à distance facile grâce à la **plateforme numérique du Groupe Cavagna**

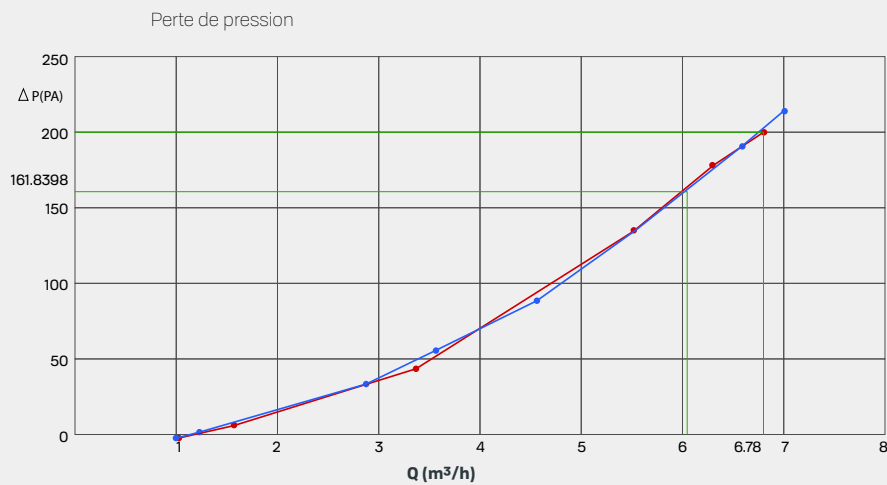
Compteur de gaz à ultrasons

Compteur intelligent à ultrasons performant

Courbe de précision



Courbe de perte de pression



Compteur de gaz à ultrasons

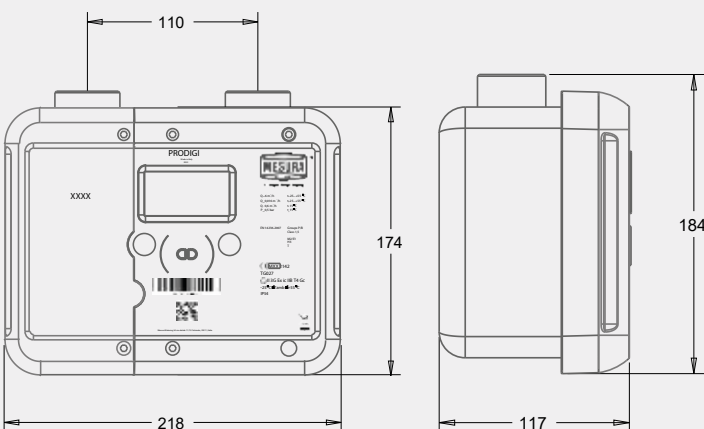
Caractéristiques techniques

Classe de précision	1,5
Capacité	0,016-6 m ³ /h (G1.6-G2.5-G4)
Mesure du gaz	GPL/Propane/Butane/Gaz naturel
Pression de fonctionnement maximale	0,3 bar (GPL/Propane/Butane) - 0,5bar (Gaz naturel)
Température de travail	-25°C ÷ +55°C
Température aux conditions de base	15°C
Perte de charge	≤ 2 mbar
Humidité	95%
Filets de raccordement	1"1/4 ISO 228**
Matériau du boîtier	Acier inoxydable
Grade de protection	IP65
Interface locale	Porte optique infrarouge ZVEI conforme à la norme EN 62056-21
Protocole de communication	Conformément à la norme UNI TS 11291-11/-12 DLMS/COSEM
Atex	Zone 2 II 3G Ex ic IIB T4 Gc
Autonomie de la batterie	Batterie métrologique : 15 ans, batterie de communication (remplaçable par le couvercle)*

*Selon les conditions de travail

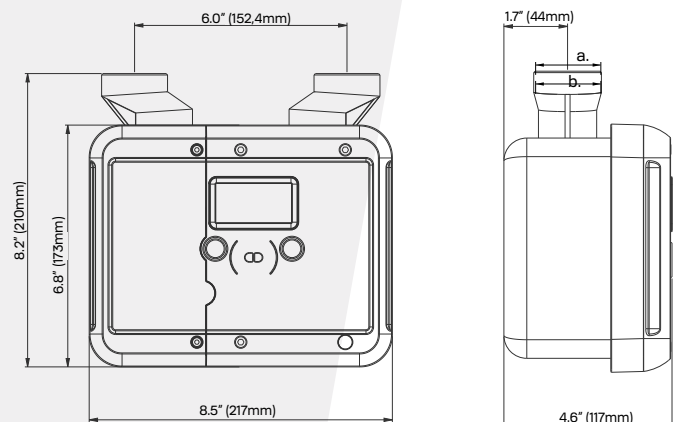
**Connecteurs disponibles pour 3/4" et 7/8"

Dimensions hors tout



Poids: 2 kg

Autres versions sur demande



Raccords filetés: (a) Version USA (LTE CAT-M/NB-IoT): 20LT
(b) Version britannique : 1" BSP



A Cavagna Group Company

4MM1842E – Rev.7.0 FR – 09/22

Codes de produits pour la version européenne

Nom	Gaz mesuré	Protocole de communication	Classe de compteur	Code produit
PRODIGI RF16	Natural Gas	RF 169 MHz (uniquement pour le marché italien)	G1.6	99F3900004
PRODIGI RF25			G2.5	99F3900005
PRODIGI RF40			G4	99F3900006
PRODIGI GPRS		GPRS 2G	Gamme étendue*	99F3900007
PRODIGI GPRS16			G1.6	99F3900008
PRODIGI GPRS25			G2.5	99F3900009
PRODIGI GPRS40		G4	99F3900010	
PRODIGI NBIOT		NB-IoT	Gamme étendue*	99F3900011
PRODIGI NBIOT16			G1.6	99F3900013
PRODIGI NBIOT25			G2.5	99F3900015
PRODIGI NBIOT40			G4	99F3900017
PRODIGI LORA1		LoRaWAN 868MHz- 915MHz	Gamme étendue*	99F3900012
PRODIGI LORA16			G1.6	99F3900014
PRODIGI LORA25			G2.5	99F3900016
PRODIGI LORA40			G4	99F3900018
PRODIGI RF GPL		LPG Propane Butane	RF 169MHz	Gamme étendue*
PRODIGI GPRS GPL	GPRS 2G		Gamme étendue*	99F3900003
PRODIGI LORA1 GPL	LoRaWAN 868MHz-915MHz		Gamme étendue*	99F3900020
PRODIGI NBIOT GPL	NB-IoT		Gamme étendue*	99F3900021

*Gamme étendue : débit de 0.016-6 m³/h

Mesura Metering S.r.l.
Via Gavardina 10/H
25081 Bedizzole - Brescia (Italy)
info@cavagnagroup.com
www.cavagnagroup.com

Les données sont indicatives et non contraignantes



Distribué par :

Soper NV
Wingepark 9
B-3110 Rotselaar
Tel +32(0) 16 44 64 74
Fax +32(0) 16 44 99 15
EML mail@soper.be