

# Diaphragm Gas Meter

Misuratore per Gas a Membrana



A Cavagna Group Company

## Main Features / Caratteristiche Principali

- Long term measuring stability and high accuracy at extended working temperature range.
- Design and construction to prevent noise, wear and contamination in the transmission system.
- The meter can be manufactured to allow gas flow from right to left.
- The meter has very compact external dimensions. A remotely controlled shut-off valve can be installed for prepayment and/or to avoid non-paying users.
- *Stabilità di misura a lungo termine ed elevata precisione in un campo di temperatura di lavoro esteso.*
- *Design ed accorgimenti costruttivi che prevengono rumore, usura e contaminazione nel sistema di trasmissione.*
- *Il misuratore può essere prodotto per consentire il flusso di gas da destra a sinistra.*
- *Il misuratore ha dimensioni esterne molto compatte. E' possibile installare una valvola di chiusura a comando remoto per servizi di prepagamento e/o antimorosità.*

## Description / Descrizione

The Diaphragm Gas Meter AG2.5 and AG4 have been developed to fulfill all the requirements of EN1359 and MID.

*I misuratori a membrana AG2.5 e AG4 sono stati sviluppati per soddisfare tutti i requisiti della EN1359 e MID.*

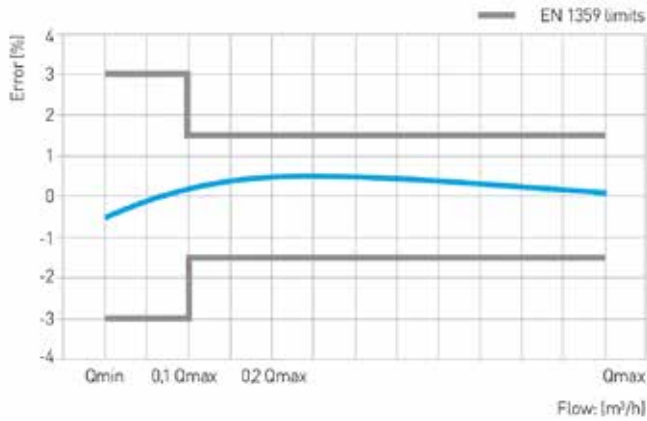


ITALIAN ENGINEERED

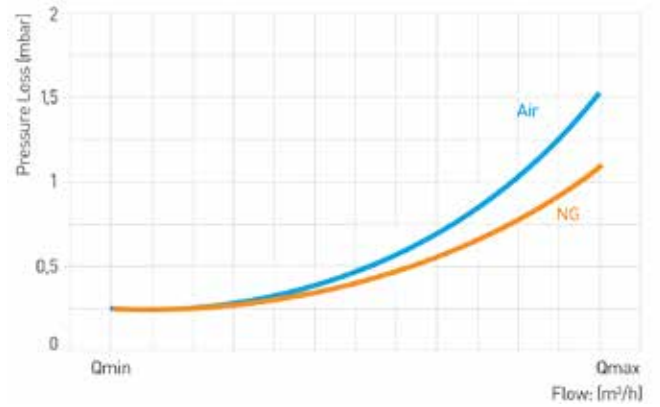
Model - Modello	AG2,5	AG4
Accuracy class - Classe di precisione	1,5	
Capacity - Portata	0,025 - 4 m <sup>3</sup> /h	0,04 - 6 m <sup>3</sup> /h
Measuring Gas - Gas Misurabile	Natural Gas, LPG and other preliminarily filtered non-corrosive gases - Gas Naturale, GPL ed altri gas non corrosivi preliminarmente filtrati	
Maximum Pressure - Pressione Massima	0,5 bar	
Working Temperature - Temperatura Funzionamento	-25°C ÷ +55°C	
Internal Pressure Loss - Perdita di carico	≤ 1,5 mbar	
Humidity - Umidità	95%	
Color - Colore	Powder Coating, White, Grey - Vernice a polvere, bianca, grigia	
Body Material - Materiale Corpo	Pressed Steel - Lamiera d'acciaio	
Harmonised and Reference Standard - Norme e direttive di riferimento	UNI EN 1359:2006 - OIML R6/89: R31/95 - MID (2004/22/CE)	



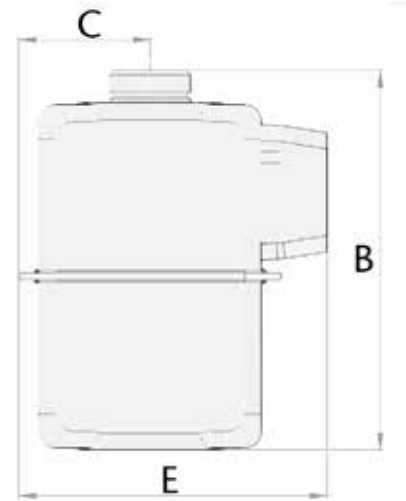
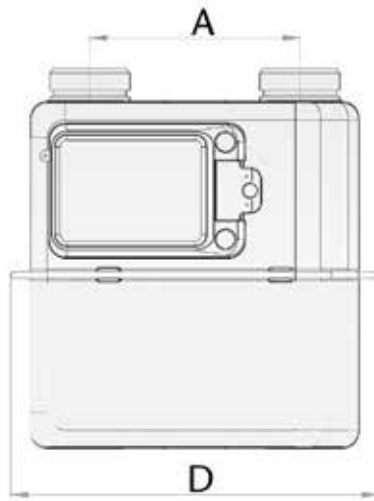
## Error Curve / Curva d'errore



## Pressure Loss / Perdita di carico



## Overall Dimensions - Dimensioni Totali



Model - Modello	Dimensions (mm) - Dimensioni (mm)					Connections - Conessioni	Weight (Kg) - Peso (Kg)
	A	B	C	D	E		
AG2.5	110	199,5	69	193	162	3/4"	1.7
						7/8"	
						1"	
						1" 1/4	
AG4	110	199,5	69	193	162	3/4"	1.7
						7/8"	
						1"	
						1" 1/4	



A Cavagna Group Company

**Mesura Metering S.R.L.**  
Via Gavardina 10  
25081 Bedizzole - Brescia (Italy)  
info@cavagnagroup.com  
[www.cavagnagroup.com](http://www.cavagnagroup.com)

Data are indicative and not binding

5QG184 - Rev.1 ENG-ITA. - 07/18