

# Tecnocontrol

# I

## VR001 ANTI-INTERRUZIONE



### DESCRIZIONE:

VR001 è indicato per mantenere aperte le elettrovalvole in caso di una micro-interruzione di tensione.

VR001 viene collegato esclusivamente alle nostre elettrovalvole VR a riarmo manuale normalmente chiuse (N.C.) da 1/2" a DN100.

VR001 elimina le cadute di tensione.

Il tempo di intervento di VR001 varia dalla potenza della bobina dell'elettrovalvola.

VR001 mantiene alimentato il proprio carico per un tempo che varia da 2 a 7 secondi.

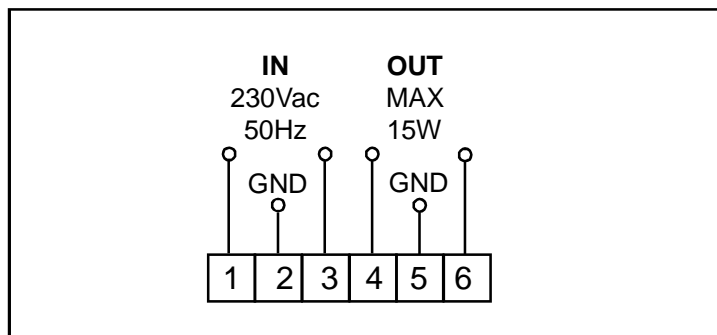
VR001 supporta un carico di max 15W.

N.B. L'apparecchio deve essere installato ad una distanza superiore a 60cm dall'elettrovalvola gas.

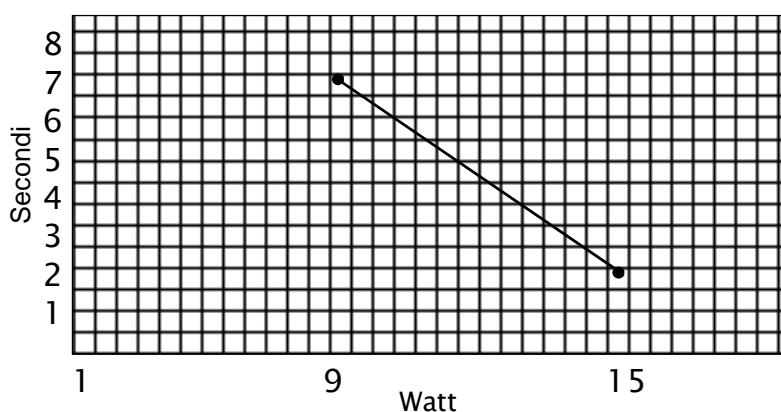
### APPLICAZIONE:

Ambito ospedaliero, E.R.P., industrie, settore terziario.

### COLLEGAMENTO ELETTRICO:



### DIAGRAMMA:



### CARATTERISTICHE TECNICHE:

- Alimentazione: 230Vac 50Hz
- Protezione: IP65
- Carico max in uscita: 15W
- Fusibile ripristinabile 0,25A
- Led verde di segnalazione
- n°2 pressacavi PG9
- Tempo di intervento: da 2 a 7 secondi
- Temperatura di esercizio: -15°C +50°C
- Dimensioni: L 125 x l 80 x H 65 mm
- Peso: 330gr

# Tecno Control

FR

## VR001 BOITIER ANTI-COUPURE



### DESCRIPTION

Le VR001 est un boîtier anti-coupure destiné à maintenir une alimentation durant une faible période afin d'éviter une coupure brutale du maintien des électrovannes normalement fermées en cas de très brève absence du secteur.

Le boîtier anti-coupure VR001 a été étudié pour le maintien de nos électrovannes VR à réarmement manuel Normalement Fermées de 1/2" à DN100 qui sont déjà pourvues d'un dispositif anti-microcoupure de 300 millisecondes.

Le temps de maintien d'alimentation du VR001 varie en fonction de la puissance de la bobine de l'électrovanne de 2 à 7 secondes.

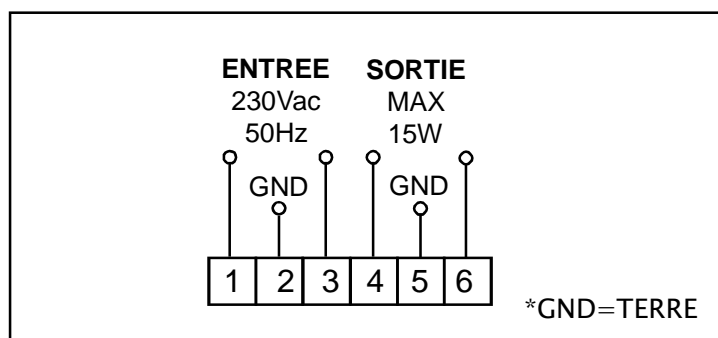
Le boîtier VR001 supporte une charge maximale de 15W.

N.B. L'appareil doit être installé à une distance supérieure à 60cm de l'électrovanne gaz.

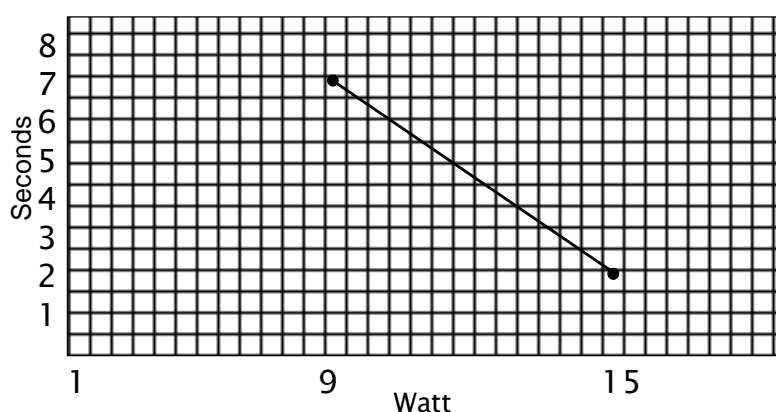
### APPLICATIONS

Milieu hospitalier, E.R.P., industrie, tertiaire.

### RACCORDEMENT ELECTRIQUE:



### DIAGRAMME:



### CARACTÉRISTIQUES TECHNIQUES

Alimentation:	230Vca 50Hz
Présence secteur:	1 Led verte
Indice de protection:	IP65
Charge maximale en sortie:	15W
Fusible réarmable :	0,25A
Presse-étoupe PG9:	2
Temps d'intervention de 2 à 7 secondes	
Température de fonctionnement:	-15°C à +50°C
Dimensions du boîtier :	L 125 x l 80 xH 65 mm
Poids:	330gr