

Kast 2-de trapsdrukregelaar conform de norm NBN D51-006

Coffret 2' ième détente conform la norme NBN D51-006

GEBRUIK TOT 300kW (25kg/u)

UTILISATION JUSQU'A 300kW (25kg/h)

Soper

Wingepark 9
B-3110 Rotselaar

Tel: +32 (0) 16 44 64 74

Fax: +32 (0) 16 44 99 15

Eml: mail@soper.be

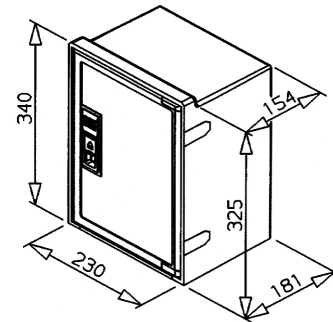
Web: www.soper.be

Vooraanzicht met deur / vue de face avec porte



Gele klever met vermelding "GAS"
Meegeleverd in de verpakking
Autocolant jaune indiquant "GAZ"
Inclus dans l'emballage

Afmetingen / Dimensions

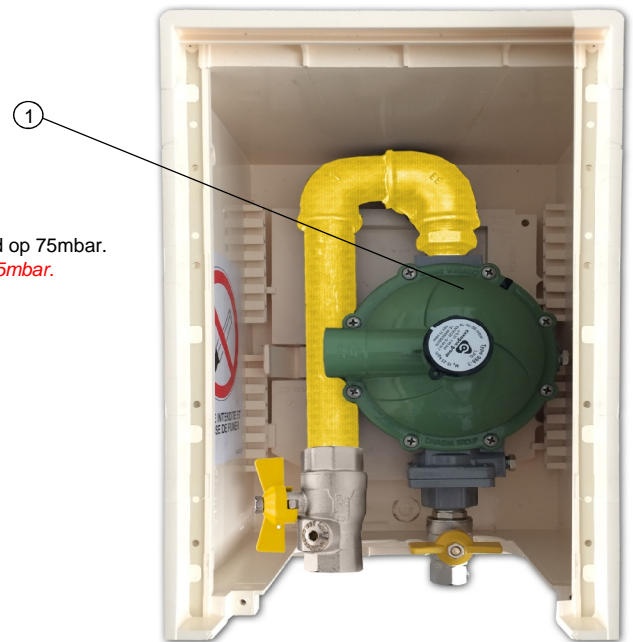


Kast is inbouwbaar mits respecteren van nodige ventilatie (onderaan of vooraan)
Coffret est encastrable en respectant la ventilation nécessaire (basse ou frontale)

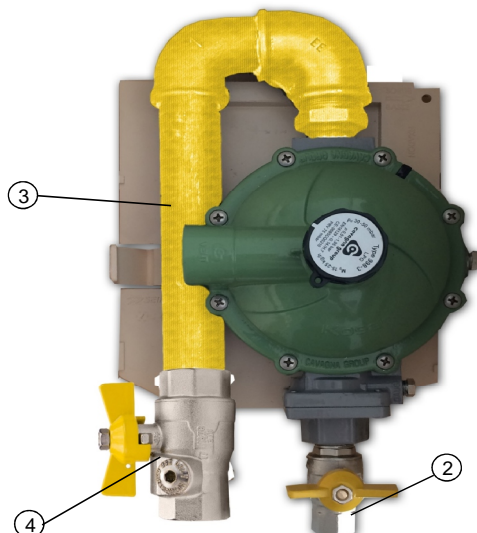
Vooraanzicht zonder deur / vue de face sans porte

- ① **Regelaar - Détendeur: S5449**
Ingangsdruk P1 - *Pression d'entrée P1*: 0,5 à 1,95bar
Uitgangsdruk P2 - *Pression de sortie P2*: 30-50mbar
Debiet Q - *Débit Q*: 15-25 kg/h
Veiligheden - *Sécurités*:

- Overdruk beveiliging - *Soupape de surpression*
De regelaar is uitgerust, aan de uitgang, met een afblaasbeveiliging afgesteld op 75mbar.
Le détendeur est équipé, à la sortie, d'une soupape de surpression tarée à 75mbar.



Basisplaat uitneembaar / plaque de montage amovible



- ② **Gaskraan ingang - Vanne gaz entrée: EN331 G1/2 F**
Mogelijkheid tot verzegelen
Possibilité d'apposition de scellé
- ③ **Fittings smetbaar gietijzer - Raccords font maléable: NBN EN 10242 4/4**
Verlijming - *Colle: NBN EN751-3*
- ④ **Gaskraan uitgang - Vanne gaz sortie EN331 G4/4 F**
Meetpunt 1/4
Point de mesure 1/4