

SOPERGAS TYPE SCR+
(modulerende - gesloten uitvoering)

Luchtverwarming en destratificatie in één, vrij uitblazend en geschikt voor installatie in alle posities (standen).

CE-getest en gecertificeerd conform de EU-Gastoestellenrichtlijn, bestaande uit:

Behuizing van gegalvaniseerd plaatstaal, beschermt tegen corrosie en lak gespoten. Uitgerust met service deur, luchttoevoer en rookgasafvoer aansluitingen, gas aansluiting, kabelaanluiting en uitblaasopening met horizontale lamellen

Ophangbeugel voor bevestiging aan muur of plafond.

Voorgemengde (premix) brander van roestvrij staal Inox, met automatische ontsteking van de brander, modulerend van 60% tot 100 %.

Warmtewisselaar van roestvrij staal Inox, gelast en met een optimale stromingstechnische vorm, bewaakt door een NTC-sensor.

Luchtventilator axiaal, volledig modulerend tijdens het branden, met beschermrooster beveiliging, levenslang gesmeerde lagers en drie standen regeling op zomer ventilatie.

Gaskleppen geschikt voor aardgas G20 (20 mbar) en G25 (25 mbar), instelbaar en voorzien van alle regel en veiligheidsfuncties.

Besturingsprint (EBM)

De centrale besturingsprint bestuurt alle functies in het toestel en communiceert met de ruimtethermostaat.

De volgende functies zijn opgenomen in de besturingsprint:

- tweedraads zwakstroom Argus Link (of bus)communicatiesysteem t.b.v. de ruimtethermostaat
- geavanceerde modulerende regeling van de brander
- vonkontsteking voor het ontsteken van de brander
- vlambewaking op basis van ionisatie
- aansturing gasregelblok
- traploze toerentalaansturing van de systeemventilator
- temperatuurbewaking van de warmtewisselaar (2x) en de omgeving van het toestel (NTC sensoren)
- LED aansturing status toestel: warmtevraag (groen) en storing (rood)
- Status uitlezing middels een 2 segment display in het toestel
- drukknop t.b.v. de reset en service-mode functie
- toestelherkenningsysteem

Luchttransportbewaking d.m.v. drukschakelaar

Het toestel is uitgevoerd met een drukschakelaar voor de transportbewaking van de verbrandingsgassen door de warmtewisselaar.

Delta-T-Regeling

Toestellen kunnen functioneren als de-stratificatieventilator. Dit wordt delta-T-regeling genoemd. De temperatuur van de ruimtethermostaat wordt vergeleken met de temperatuur sonde die zich op de luchtverwarmer bevindt.

De systeemventilator wordt geactiveerd als het temperatuurverschil tussen de sensor op het toestel, de delta-T-NTC-sensor, en de sensor in de thermostaat te groot is (fabrieksinstelling = 8C°)

Voordeel: het verlagen van het energieverbruik en de temperatuur gradiënt in de ruimte.

Aansturing

Het toestel kan op meerdere manieren worden aangestuurd. (2-draads zwakstroom)

Ruimtethermostaat Multi Therm (digitaal) voor de bediening tot 8 luchtverwarmers, modulerend op de ruimtetemperatuur, met storingscode's en als optie een programmeerbaar weekprogramma, nachtverlaging, vorstbeveiliging en vergrendeling. (Argus link)

De Interface print; speciaal ontworpen module om de luchtverwarmers op andere installaties aan te kunnen sluiten. (0-10V signaal, aan/uit signaal, hoog/laag signaal, ontstoren en diverse uitgangen mogelijk)

AAN/UIT-thermostaat, een eenvoudige aan/uit thermostaat.

Rookgasafvoersysteem CE-getest en gecertificeerd conform de EU Gastoestellenrichtlijn in combinatie met de SCR-toestellen.



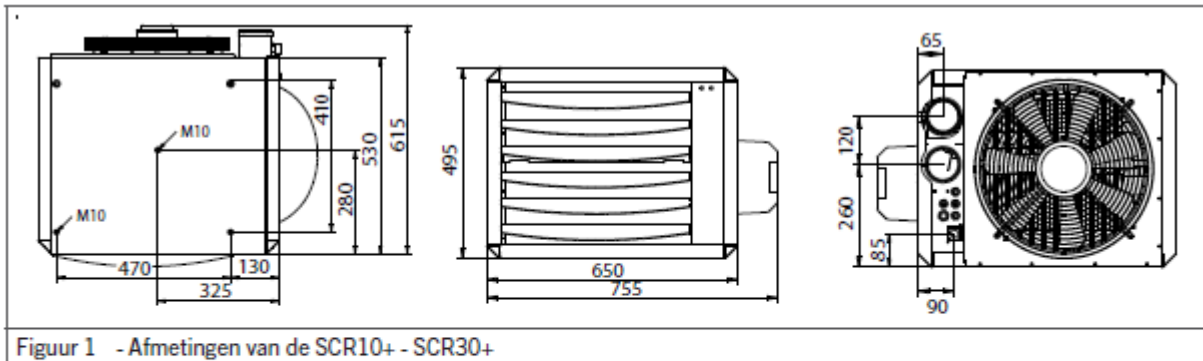
LASTENBOEKOMSCHRIJVING
 SOPERGAS Luchtverwarmer
 Type SCR 10+ tot 100+
 ERP-2021



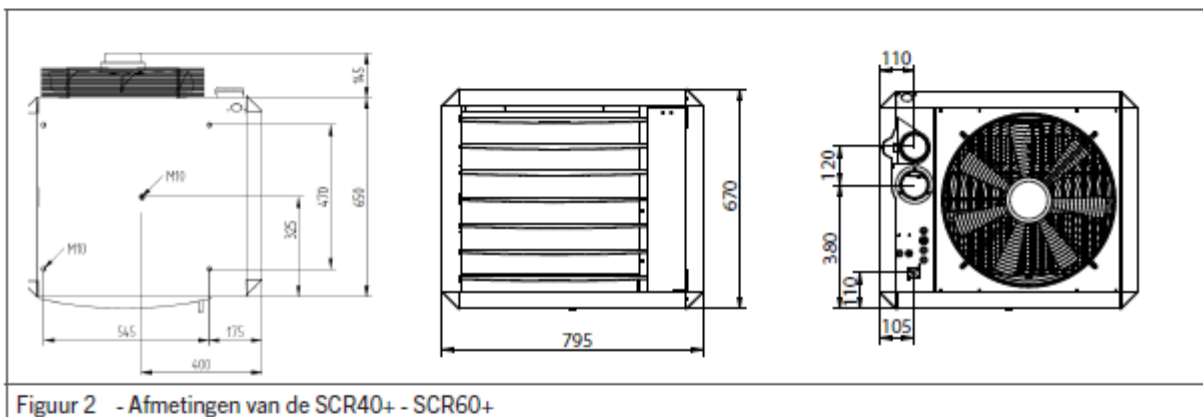
Technische kenmerken

Technische specificatie	Eenheid	SCR10+	SCR20+	SCR30+	SCR40+	SCR50+	SCR60+	SCR80+	SCR100+
Nominale Belasting (o.w.) (max.)	kW	14,0	22,8	32,0	44,0	55,0	66,0	80,0	100,0
Nominale Belasting (o.w.) (min.)	kW	8,5	13,5	18,0	26,4	33,0	39,6	60	72
Afgegeven vermogen (max.)	kW	12,5	20,7	28,9	41,1	50,7	61,2	75,7	96,0
Afgegeven vermogen (min.)	kW	8,0	12,8	17,0	25,3	31,5	37,9	57,6	69,5
Efficiëntie bij max. vermogen	%	90,4	90,6	90,4	93,5	92,2	92,7	94,6	96,0
Efficiëntie op min. vermogen	%	93,8	94,6	94,6	95,8	95,6	95,6	96,0	96,5
Luchtopbrengst (max.)	m ³ /u	2950	4000	4200	6000	8.500	8.500	12000	14400
Worp horizontaal (max.)	m	22	30	31	32	46	30	52	53
Worp verticaal (max. warm)	m	5	7	7	8	11	8	-	-
Gasaansluiting	G"	1/2"	1/2"	1/2"	3/4"	3/4"	3/4"	1"	1"
Elektrische aansluiting (50 Hz)	V	230	230	230	230	230	230	230	230
Elektriciteitsverbruik (max.)	kW	0,200	0,300	0,300	0,325	0,750	0,750	0,700	1,000
Elektriciteitsverbruik (min.)	kW	0,165	0,270	0,270	0,250	0,600	0,600	0,345	0,750
Stand-by stroomverbruik	kW	0,004	0,004	0,004	0,004	0,004	0,004	0,006	0,006
Elektrische stroom (max.)	A	0,9	1,4	1,4	1,5	3,5	3,5	3,3	4,5
Beschermingsklasse	-	IP00B							
Emissie-efficiëntie (η_{flow})	%	96,8	96,3	95,1	94,2	94,9	94,0	96,1	96,8
Seizoensrendement voor ruimteverwarming	%	78,3	78,1	78,4	78,3	78,8	78,3	78,8	78,9
NOx-emissie (GCV)	mg/ kWh	48	48	45	39	49	45	43	62
Klasse	-	5	5	5	5	5	5	5	5
Rookgashoeveelheid (max.)	kg/u	21,7	35,5	51,3	70,6	88,2	105,8	128,4	160,3
Thermostaat communicatiebusstelsysteem (laagspanning)	-	2-draads laagspanning buscommunicatie							
Maximale tegendruk rookgaskanaal	Pa	90	90	90	120	120	120	130	130
Geluidsniveau hoog (op 5 m)	dBA	56,5	58	59	59	64	64	62	62
Geluidsniveau laag (op 5 m)	dBA	54	56,5	56	54,5	58	58	58	58
Min. ophanghoogte (horizontale worp)	m	2,7	2,7	2,7	2,7	2,7	2,7	2,7	2,7
Min. ophanghoogte (verticale worp)	m	4	4	4	5	6	6	-	-
Rookgaskanaal lengte horizontale worp	Zie §5.2								
Rookgaskanaal lengte verticale worp									
Gewicht	kg	46	50	53	78	86	82	185	205

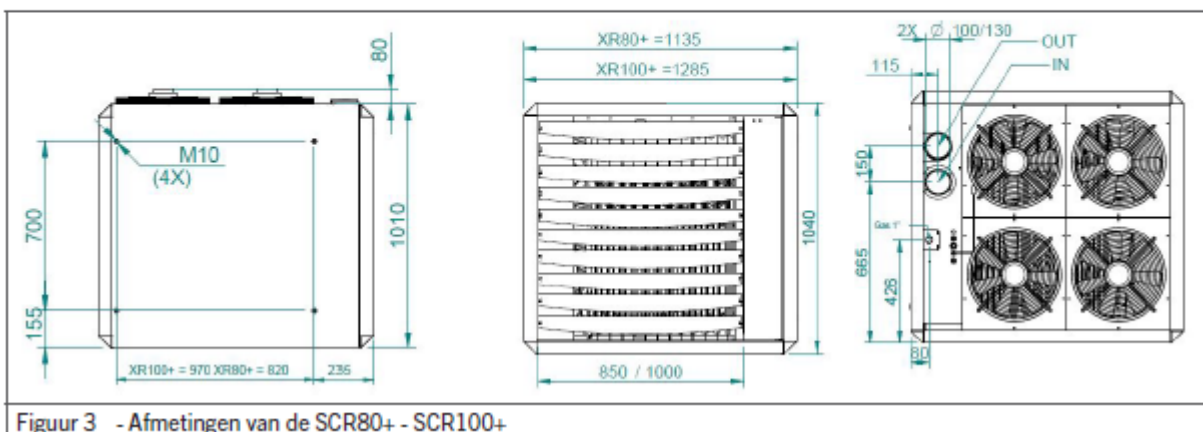
Afmetingen



Figuur 1 - Afmetingen van de SCR10+ - SCR30+



Figuur 2 - Afmetingen van de SCR40+ - SCR60+



Figuur 3 - Afmetingen van de SCR80+ - SCR100+