



Sopergas ACR luchtgordijnen

Soper presenteert de ACR-serie: luchtgordijnen met een direct gasgestookte luchtverwarmer als verwarmingsunit. De ACR houdt de warmte binnen en de koude buiten!



SOPER **GAS**

Kenmerken Sopergas ACR-serie:

- Creëert een behaaglijk binnenklimaat
- Direct gasgestookte luchtverwarmer als verwarmingsunit
- Strak design
- Snel te installeren
- Onderhoudsvriendelijk
- Energiezuinig

Een uitnodigende entree bepaalt de eerste indruk van een bedrijf. Of het nu een winkel, een hotel of een ziekenhuis is; een klant, gast of patiënt wil zich graag welkom voelen. Een luchtgordijn boven de entree kan dit voor u realiseren.

Comfortabel

Met een luchtgordijn kunnen de deuren uitnodigend open blijven staan daar het een onzichtbare scheiding tussen binnen en buiten vormt. Het binnenklimaat blijft gehandhaafd omdat er geen tochtverschijnselen optreden en geen temperatuurschommelingen. Bovendien worden stof, uitlaatgassen en andere buitengeurtjes letterlijk buiten de deur gehouden. En in de zomer wordt ook de warmte (tot op zekere hoogte) buiten gehouden!

Direct gasgestookte luchtverwarmer

Als specialist in direct gestookte luchtverwarming introduceert Winter-

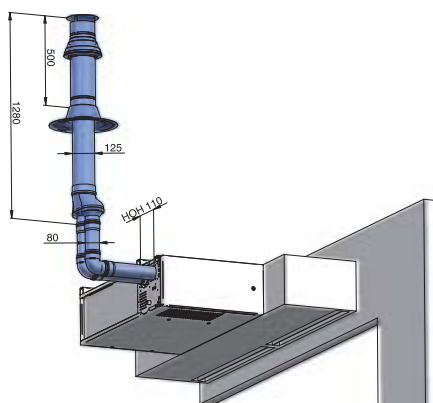
warm een luchtgordijn waarvan de verwarmingsunit een direct gasgestookte luchtverwarmer is. Deze combinatie biedt verschillende voordelen boven elektrische luchtgordijnen en luchtgordijnen welke aangesloten zijn op een CV-systeem:

- gasgestookt is goedkoper dan elektrisch
- geen dure CV-ketel benodigd
- eenvoudige installatie
- geen bevroeringsrisico
- efficiënt energieverbruik (geen leidingverlies)
- geeft binnen 1 minuut warmte

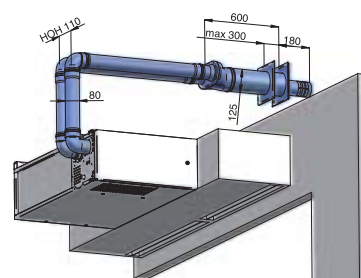
Functioneel

De Soper luchtgordijnen zijn

beschikbaar in 2 types: ACR 20 (19,7 kW) en ACR 28 (27,7 kW) welke geschikt zijn voor deuren van respectievelijk 3,5 m. en 4,5 m. hoog (max.); beide types zijn 2 m. breed. De omkasting aan de voorzijde van de luchtverwarmer bevat 4 ventilatoren met 1 motor. Deze zorgen voor een stevige verticale luchtstroom. De ACR heeft een strak design en is neutraal van kleur zodat ze prima past in ieder interieur. Dit is m.n. van belang voor representatieve ruimtes. De ACR is echter ook zeer geschikt voor industriële toepassingen, zoals boven laadperrons waarbij de heaters aanslaan wanneer de roldeur naar boven gaat. Voordeel van de direct gestookte luchtverwarmingsunit is dat deze zeer snel voor warmte zorgt.



DDV 80/125 – art.nr. 83153



CT 80/125 – art.nr. 83168

Een andere toepassing is boven een doorgang tussen b.v. een verwarmde montagehal en een onverwarmd magazijn. Hangt er een ACR boven de doorgang, dan blijft de montagehal op temperatuur en hebben heftrucks vrije doorgang.

Aansturing en ophanging

De aansturing van de ACR kan plaats vinden met behulp van een digitale modulerende ruimtethermostaat (MultiTherm S) die ook als 3 standen-schakelaar toepasbaar is.

Op de laagste stand wordt $\pm 60\%$ van het vermogen en van de luchthoeveelheid afgegeven. Daarnaast is een digitale modulerende klokthermostaat beschikbaar: de MultiTherm C. Indien gewenst kan de ACR ook op een gebouwenbeheerssysteem worden aangesloten door middel van een interface print (0-10V; als optie mee te bestellen). Voor de ophanging is de ACR uitgerust met een montagerail. Het toestel is met behulp van draadstangen aan het plafond te bevestigen.



MultiTherm C
(art.nr. 05186)

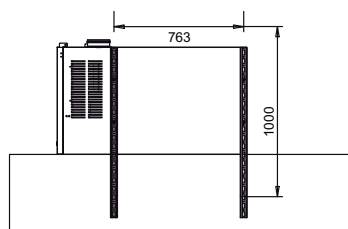


MultiTherm S
(art.nr. 05185)

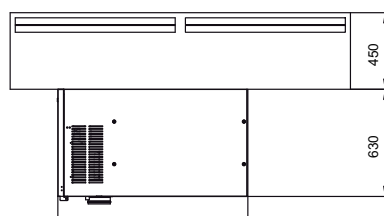


Toepassingen ACR luchtgordijnen:

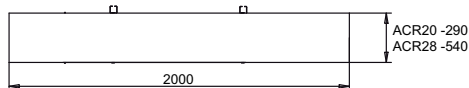
- winkels
- bouwmarkten
- hotels/restaurants
- magazijnen
- supermarkten
- banken
- winkelpassages
- laadperrons



bovenaanzicht

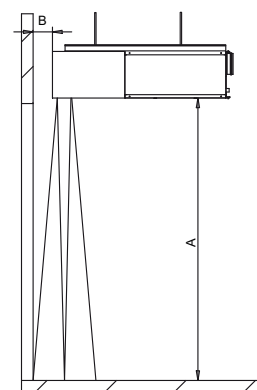


onderaanzicht



vooraanzicht

ACR20 -290
ACR28 -540



	A	B
ACR 20	2-3,5 m	100-250 mm
ACR 28	2-4,5 m	100-250 mm

Technische gegevens

Type		ACR 20	ACR 28
Artikelnummer		S3660	S3662
Maximum belasting op o.w.	kW	21,5	30,0
Minimum belasting op o.w.	kW	14,5	20,5
Maximum belasting op b.w.	kW	23,9	33,3
Minimum belasting op b.w.	kW	16,1	22,8
Maximum vermogen	kW	19,7	27,7
Minimum vermogen	kW	12,8	18,3
Maximale luchtopbrengst	m ³ /h	3000	4000
Aansluit spanning (50 Hz)	Vac	230	230
Opgenomen el. vermogen max.	W	400	700
Stroomverbruik	A	1,7	3,0
Gasaansluiting	G"	1/2"	1/2"
Rookgasafvoer/luchtoevoer concentrisch	mm	80/125	80/125
Maximale ophanghoogte (onderzijde luchtgordijn)	m	3,5	4,5
Minimale ophanghoogte (onderzijde luchtgordijn)	m	2,0	2,0
Gewicht	kg	120	140
Aardgas G25		Gascategorie II2L3P	
Max. gasverbruik G25 (L)	m ³ /h	2,6	3,6



Wingepark 9
B-3110 Rotselaar

Tel: +32 (0) 16 44 64 74

Fax: +32 (0) 16 44 99 15

Eml: mail@soper.be

Web: www.soper.be

Vertrouwde Sopergas kwaliteit

- 70 jaar ervaring
- ISO 9001-2000 gecertificeerd
- telefonische helpdesk
- snelle levering via groothandel
- advisering door eigen verkoopbinnendienst