

SOPERGAS TYPE HR
(à condensation et modulant – modèle étanche)

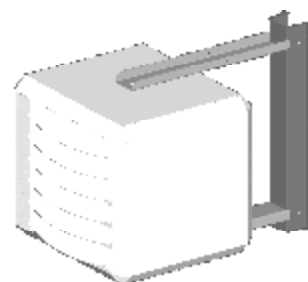
- Une combinaison de chauffage à air chaud et de déstratificateur, à soufflement libre avec possibilité de l'installer horizontalement ou sous un angle de 45° maximum.

Agréation CE et certifié conforme aux normes EU des appareils gaz, se composant de:

Jacquette robuste en tôle d'acier galvanisé, avec protection contre la corrosion et laqué. Pourvue d'un regard de viste, entré d'air de combustion et sortie de gaz fumés, raccordement gaz, des entrées des câbles et une soufflerie à lamelles horizontaux.

Support pour montage au mur ou au plafond.

- L'appareil est muni de douilles filetées M10 pour la fixation.
- Les types 10 et 20 ont 2 douilles filetées M10 au milieu dessus et dessous l'aérotherme.
- Les types 30 et 40 ont 2 douilles filetées M10 au milieu dessus et dessous, et en plus 4 douilles filetées M10 supplémentaires au-dessus et dessous l'aérotherme.
- Les types 50 et 60 ont 4 douilles filetées dessus et dessous l'appareil.



Brûleur (pre-mix) en acier INOX, avec allumage automatique du brûleur, modulant progressivement de 100% à 30%.

Echangeur de chaleur en acier INOX, soudé et construit de façon à obtenir une technique de courant optimale.

Ventilateur d'air axial, modulant pendant la période de chauffage, avec grille de protection et roulements graissés à vie et réglage en 3 vitesses pour ventilation d'été.

Extracteur radial monté sur la chambre de combustion, refroidi à l'air et roulements graissés à vie.

Vanne gaz pour le gaz naturel G20 (20 mbar) et G25 (25 mbar), réglable et pourvue de toutes les fonctions de sécurité.

Platine de contrôle (EBM)

La platine de contrôle régule toutes les fonctions de l'aérotherme et communique avec le thermostat d'ambiance.

La platine de contrôle contient les fonctions suivantes:

- Système de communication numérique à deux-fils 'Argus-link' avec MultiTherm
- Allumage du brûleur par jet d'étincelles

CAHIER DE CHARGES

AÉROTHERME SOPERGAS

Type HR

SOPERGAS

- Détection de flamme par sonde d'ionisation
- Régulation de l'électrovanne gaz
- Régulation du pré-mélangeur modulant avec retour d'information
- Régulation du ventilateur de brassage modulant
- Protection thermique de l'échangeur (deux sondes)
- Contrôle de la température ambiante à l'aérotherme (sondes NTC)
- Lampes témoins de fonction: demande de chaleur (LED vert) et mise en sécurité (LED rouge)
- Affichage du code de fonction/diagnostique sur écran lumineux
- Bouton de réarme/mise en service
- Système de reconnaissance du type d'aérotherme

Securite par Pressostat

L'appareil est équipé d'un pressostat qui vérifie le transport de l'air comburant et les gaz brûlés à travers l'échangeur de chaleur.

Régulation pour le fonctionnement de, l'aérotherme et de l'échelle de graduation pour l'utilisation comme déstratificateur. **Avantage:** diminution, de la consommation d'énergie et de la différence de température par mètre en hauteur dans le local.

Contrôle :

L'appareil peut être actionner à plusieurs manières (2-fils courant faible)

Thermostat ambiant Multi Therm (avec ou sans horloge) pour la mise en service de l'aérotherme, modulant sur la température ambiante, avec en option une programmation hebdomadaire, consigne de nuit et mise hors gel. (Argus link).

La carte interface; module créé pour réguler l'aérotherme à l'aide d'un système centralisé pouvant utiliser un signal 0-10V, et intégrer différentes sorties de contrôle.

Equipement électrique incorporé et précâblé dans l'appareil, avec borne pour le raccordement de la tension du réseau et régulation externe.

Système d'évacuation, agréé CE et certifié conforme aux normes EU pour les appareils gaz, en combinaison avec les appareils HR.



CAHIER DE CHARGES
AÉROTHERME SOPERGAS
Type HR

SOPERGAS

Caractéristiques techniques

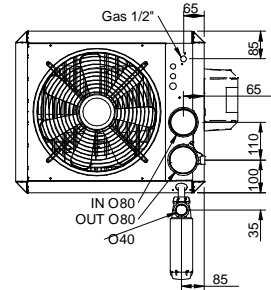
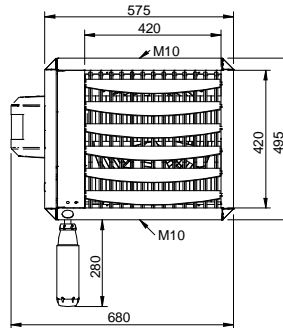
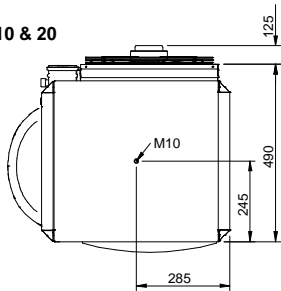
Type HR		10	20	30	40	50	60	80	100	120
Débit calorifique max. PCI (G20, G31)	kW	12,5	20,0	30,0	40,0	50,0	60,0	80,0	100,0	120,0
Débit calorifique min. PCI (G20, G31)	kW	4,0	6,0	9,0	12,0	15,0	18,0	24,0	30,0	36,0
Puissance utile max. (G20, G31)	kW	12,0	19,2	29,0	38,8	48,3	58,0	77,6	96,8	115,8
Puissance utile min. (G20, G31)	kW	4,2	6,4	9,5	12,8	15,9	19,1	25,2	31,5	37,8
rendement puissance max.	%	96,0	96,0	96,5	97,0	96,5	96,6	97,0	96,8	96,5
rendement puissance 30%	%	106,0	106,0	106,0	106,5	106,0	106,0	105,0	105,0	105,0
Débit d'air max. chaud	m ³ /h	2.000	2.600	3.000	4.500	5.000	6.000	8.500	10.000	12.000
Portée max. (horizontale)	m	15	20	23	26	28	30	30	30	33
Connexion gaz	G"	½" ♀	½" ♀	¾" ♂	¾" ♂	¾" ♂	¾" ♂	1"	1"	1"
Tension alimentation	V	230	230	230	230	230	230	230	230	230
Puissance électrique absorbée	W	250	250	275	450	600	600	900	1000	1050
Ampérage max.	A	1,1	1,1	1,2	2,0	2,6	2,6	3,9	4,4	4,7
Thermostat à basse tension		Oui	Oui	Oui	Oui	Oui	Oui	Oui	Oui	Oui
Niveau sonore (moyen)	dB A	45	45	45	47	48	49	50	51	52
Hauteur min. d'installation	m	1,7	1,7	1,7	1,7	1,7	1,7	1,7	1,7	1,7
Masse	m	45	50	75	85	105	110	180	195	205



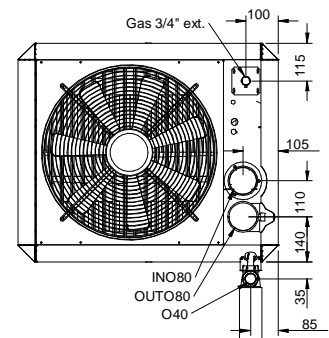
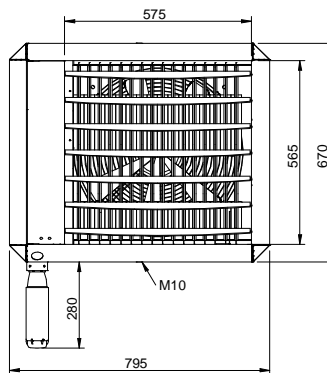
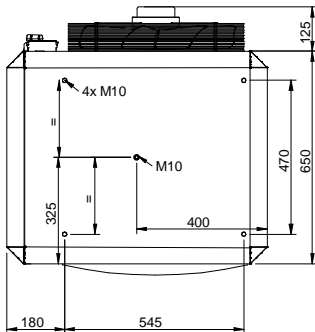
CAHIER DE CHARGES
 AÉROTHERME SOPERGAS
 Type HR



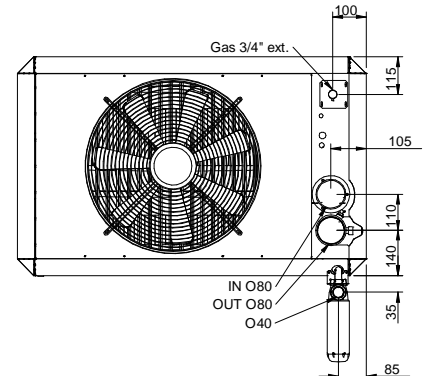
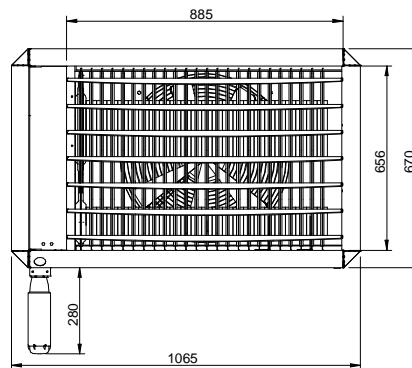
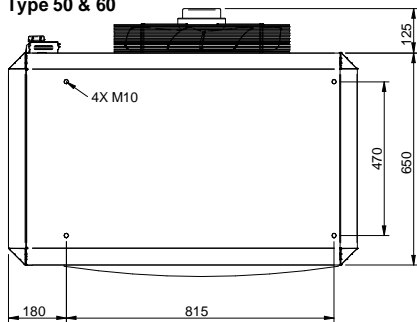
Type 10 & 20



Type 30 & 40



Type 50 & 60



Type 80, 100 & 120

