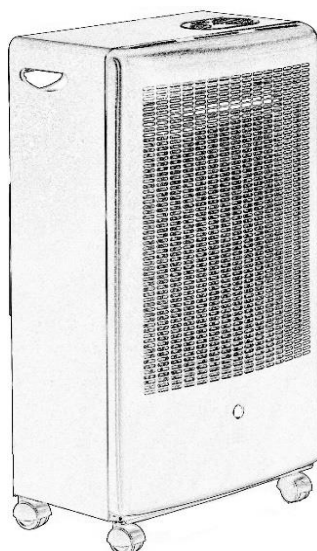


## GASVERWARMING - HANDLEIDING



### CAT M - CAT MT CAT H - CAT HT

Katalytisch model - Luchtverhitter met katalysator

#### TECHNISCHE EIGENSCHAPPEN

Gas	Categorie Gas	Minimumvermogen (verbruik)	Middelgroot vermogen (verbruik)	Maximaal vermogen (verbruik)	Gebruiksdruk
G31	I3+	2.0Kw 100g/h	2.4Kw 170g/h	2.9Kw 210g/h	37 mbar

Dit toestel is ontworpen om te werken op propaan bij een nominale druk van 37 mbar. Voor een optimale verbranding van het gas is een hoeveelheid lucht nodig die gelijk is aan 5,8 m<sup>3</sup> /h.

**Dit product is niet geschikt voor primaire verwarmingsfuncties**

**Tabel I**

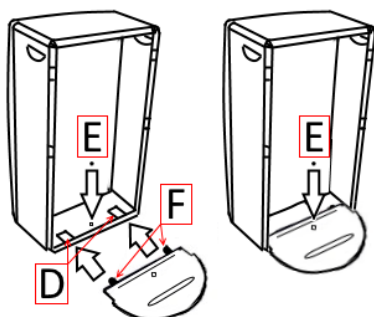
VERORDENING (EU) Nr. 2015/1188 VAN DE COMMISSIE (28 april 2015)

Modelidentificatiecode CAT H - CAT HT - CAT M - CAT MT							
Indirecte verwarmingsfunctie: (ja / nee) Nee							
Direct thermisch vermogen [ kW] 2,9							
Indirect thermisch vermogen [ kW] 0							
Brandstof						Emissies als gevolg van milieuverwarming	
						NO <sub>x</sub> <sup>(1)</sup>	
Selecteer het type brandstof				[gasvormig / vloeibaar]	[te specificeren]	[ mg / kWh <sub>input</sub> ] ( GCV )	
G31-37				gasvormig		NA <sup>(2)</sup>	
Gegevens	Symbol	Waarde	Eenheid	Gegevens	Symbol	Waarde	Eenheid
Thermisch vermogen				Nuttige efficiëntie (NCV)			
Nominaal thermisch vermogen	$P_{nom}$	2.9	kW	Nuttig rendement bij nominaal warmtevermogen	$\eta_{de,nom}$	NA <sup>(2)</sup>	%
Minimale warmteafgifte (indicatief)	$P_{min}$	2,03	kW	Nuttig rendement bij minimale warmteafgifte (indicatief)	$\eta_{th,min}$	NA <sup>(2)</sup>	%
Type thermisch vermogen / regeling van de omgevingstemperatuur							
Twee of meer handmatige stappen zonder regeling van de kamertemperatuur						JA	
Vereist vermogen voor de waakvlam					$P_{pilot}$	0.160	kW
Contact	Soper NV Wingepark 9 3110 Rotselaar 016 / 44 64 74						
(1) NO <sub>x</sub> = stikstofoxiden							
(2) NA = Niet van toepassing (geen referentienorm die van toepassing is op het product en die voorziet in de meting van deze parameter).							

## MONTAGEHANDLEIDING

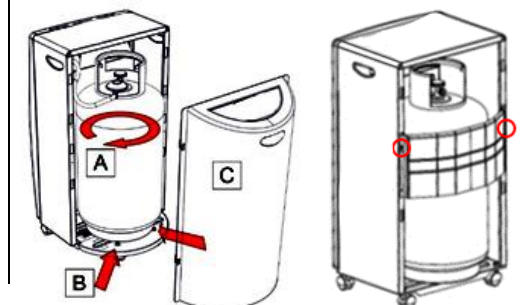
Montage van de bodem (indien aanwezig)

- Verwijder de plastic knop (E).
- Steek de twee strips (F) van de basis in de achterste gaten (D) van de basis.
- Steek de plastic knop in het gat (E) om te vergrendelen.

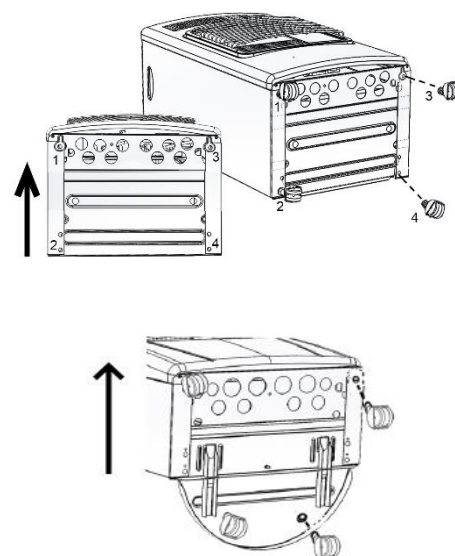


Montage van de achterzijde (indien aanwezig)

- A- Draai de gasfles zo dat de opening naar buiten blijft staan om de kraan gemakkelijker te kunnen openen.
- B - Zorg ervoor dat de gasfles geplaatst is op de bevestigingsmoeren van de wieltjes
- C - Plaats het achterdeksel door de 4 haken in de gaten van de carrosserie te steken.
- Bij de modellen met een metalen achterklep schroeft u de schroeven los en schroeft u de schroeven vervolgens in de daarvoor bestemde gaten.



Plaats de gaskachel horizontaal met het verwarmingspaneel omhoog, monteer de 4 wielen in de juiste gaten.



Fabrikant: BARTOLINI s.r.l. Via G. Di Vittorio 19 (06038) Spello (PG) ITALIË

[www.bartolini-system.com](http://www.bartolini-system.com)

[bartolini@bartolini-system.com](mailto:bartolini@bartolini-system.com)

## WAARSCHUWINGEN

- ✓ De kachel moet altijd worden gebruikt volgens de instructies. Lees ze aandachtig en bewaar ze op een veilige plaats.
- ✓ Voor het eerste gebruik dient u de rolkachel buiten te plaatsen en ten minste 15 minuten aan te zetten (er kan een geur ontstaan na de eerste ontsteking).
- ✓ Dit apparaat heeft een rubberen slang en een drukregelaar nodig die voldoen aan de huidige regelgeving; als deze niet standaard worden geleverd, neem dan contact op met uw lokale gasleverancier of uw erkende dealer.
- ✓ Gebruik het apparaat alleen in voldoende geventileerde ruimtes.
- ✓ De huidige wetgeving verwacht dat in de ruimtes waar de gastoestellen zijn geïnstalleerd, twee openingen zijn, één aan de bovenzijde en één aan de onderzijde met een doorsnede die gelijk is aan 2500 mm<sup>2</sup> per kW vermogen.
- ✓ Dit apparaat mag niet worden gebruikt in kelders, badkamers, slaapkamers en kamers met een volume van minder dan 15 m<sup>3</sup> (30 m<sup>3</sup> voor de woonkamer).
- ✓ Dit toestel stoot de verbrandingsgassen uit in de omgeving waarin het wordt gebruikt.
- ✓ Van het beschermingsrooster wordt verwacht dat het het risico van brand en brandwonden voorkomt en geen van de onderdelen moet permanent worden gedemonteerd.
- ✓ DE GRILL VOORAAN DE ROLKACHEL BESCHERMT DE VEILIGHEID VAN KINDEREN EN INVALIDEN NIET.
- ✓ Plaats GEEN kleren of andere materialen op de kachel, want naast het gevaar van brand kan de aanwezigheid ervan de werking van het apparaat beschadigen.
- ✓ Verplaats de kachel NIET van de ene naar de andere kamer als deze in werking is.
- ✓ Plaats de verwarming NIET naast een muur of in de buurt van een tent of stoelen enz.
- ✓ Richt de rolkachel ALTIJD naar het midden van de kamer.
- ✓ Er moeten speciale voorzorgsmaatregelen worden genomen als de kachel zich in ruimten bevindt waar hij gemakkelijk kan worden verplaatst of geraakt door kinderen of honden, enz.
- ✓ De volgende minimumafstanden tot de aangrenzende muren moeten worden gerespecteerd: 20 cm van de zijkanten, 150 cm van de voorkant.
- ✓ NIET GEBRUIKEN in recreatieve voertuigen zoals caravans en campers.
- ✓ Volg voor de installatie de instructies in de UNI CIG 7129 en UNI CIG 7131-normen punten 3.1 - 3.2 - 5.4 - 6.1 - 6.2 - 6.3.
- ✓ De kachel die u hebt aangekocht is uitgerust met veiligheidsmaatregelen die ingrijpen in geval van storingen tijdens het gebruik van het product. In geval dat de waakvlam (geplaatst voor de brander) per ongeluk uitgaat of indien de ruimte niet voldoende wordt geventileerd, blokkeert deze veiligheid de gasstroom door de kachel uit te schakelen.

### Gaslekken zijn herkenbaar aan de geur

Als u vermoedt dat er een gaslek is, sluit u de kraan op de gasfles. Open het raam en ventileer de kamer. Koppel de drukregelaar NIET los. Doe alle lichten en vlammen uit. Zet het gas langzaam aan en besproei de aansluitingen met zeepwater of vloeibaar wasmiddel. Een gaslek zal bellen vormen. Als er een lek is, sluit u het gas af en informeert u uw plaatselijke gashandelaar.

Gebruik de verwarming NIET meer totdat deze grondig is geïnspecteerd door een geautoriseerde deskundige!

GEBRUIK NOOIT lucifers of andere vlammen om eventuele gaslekken te lokaliseren!

## ALGEMENE VEILIGHEIDSAANWIJZINGEN

### Gasfles

De rolkachel is geschikt voor een gasfles van maximaal 15 kg.

De vervanging van de gasfles mag niet worden uitgevoerd in aanwezigheid van vlammen. Gebruik de fles enkel en alleen in verticale positie. Zorg er voor dat de regelaar goed aangesloten is en dat deze in goede staat verkeert, in geval van twijfel kan u deze best vervangen. Plaats de gasfles vervolgens in de houder van rolkachel en bevestig de achterklep. DRAAI DE CILINDER NIET OM OM DE INHOUD ERVAN TEN VOLLE TE BENUTTEN.

Fabrikant: BARTOLINI s.r.l. Via G. Di Vittorio 19 (06038) Spello (PG) ITALIË

[www.bartolini-system.com](http://www.bartolini-system.com)

[bartolini@bartolini-system.com](mailto:bartolini@bartolini-system.com)

## Drukregelaars, leidingen en slangklemmen

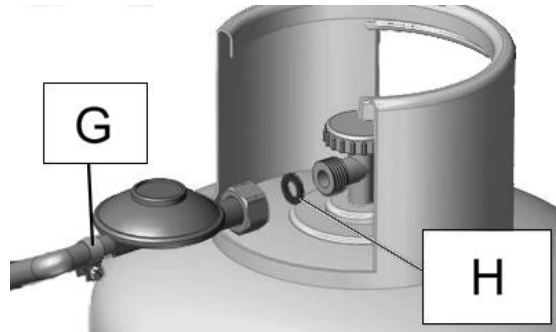
CHECK dat de rubberen gasslang volledig op de slangnippels is geplaatst en stevig is vergrendeld door de klemmen, in overeenstemming met de UNI-CIG 7140-normen en zoals aangegeven [G].

Controleer regelmatig de vervaldatum en de toestand van de gasslang.

Als deze beschadigd of verlopen is, vervang deze dan door een exemplaar dat voldoet aan de huidige voorschriften.

Controleer altijd de aanwezigheid van de dichting [H], die op de aansluiting van de drukregelaar is bevestigd.

Wanneer u overgaat tot aansluiting, volgens UNI-CIG 7131, van een flesdrukregelaar 37mbar op de gasfles, vermijd dan dat de rubberen gasslang vervrongen of geforceerd wordt.



## Ventilatie van de kamers

GEbruik ALLEEN IN VERLUCHTE KAMERS, in ruimtes waar de kachel wordt gebruikt, moet voor voldoende ventilatie worden gezorgd. Dit garandeert de afvoer van de verbrandingsgassen en de verversing van de lucht.

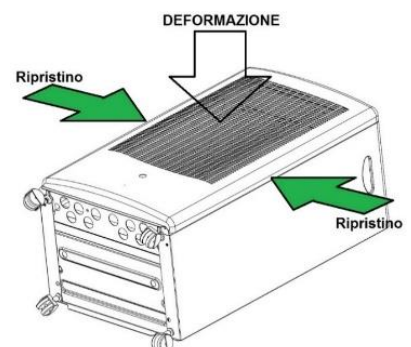
## GEbruikSHANDLEIDING

- 1) Open de kraan op de gasfles.
  - 2) START VAN DE POSITIE "🔥" Druk de regelknop ongeveer 10 seconden in en blijf deze indrukken, druk tegelijk één of meerdere keren op de piëzo-ontsteker tot de waakvlam en de brander ontsteken.
  - 3) Als de waakvlam is ingeschakeld, houdt u de knop 20 seconden ingedrukt om het thermokoppel te laten opwarmen,
  - 4) Draai vervolgens aan de knop om het gewenste vermogensniveau te selecteren volgens de volgende instructie: (Kleine vlam) minimale doorstroming, (middelgrote vlam) gemiddelde doorstroming, (grote vlam) maximaal vermogen.
  - 5) Houd de knop 20 seconden ingedrukt; laat de knop los als de waakvlam blijft branden, de rolkachel normaal brandt, als de waakvlam toch uitdooft, herhaal je de ontstekingsprocedure.
  - 6) Om de verwarming uit te schakelen moet u de kraan op de gasfles dichtdraaien.
- Alle rolkachels zijn uitgerust met een veiligheidssysteem (ODS) dat automatisch werkt als het percentage CO<sub>2</sub> (kooldioxide) de wettelijke grenswaarde overschrijdt.



### LET OP

De bedieningsknop "in de lage stand" vastgezet, annuleert het ingrijpen van de veiligheidsvoorzieningen; Zorg er altijd voor dat de bedieningsknop niet terugkeert naar de "hoge" ruststand.



## BELANGRIJK

Alvorens de kachel in te schakelen, moet u controleren of het voorste gedeelte niet naar binnen is vervormd als gevolg van het transport. In dit geval is het raadzaam om, alvorens de kachel in te schakelen, lichte druk uit te oefenen op de zijkanten (de pijl aan de zijkant) van het voorpaneel om het correct te positioneren.

Fabrikant: BARTOLINI s.r.l. Via G. Di Vittorio 19 (06038) Spello (PG) ITALIË

[www.bartolini-system.com](http://www.bartolini-system.com)

[bartolini@bartolini-system.com](mailto:bartolini@bartolini-system.com)

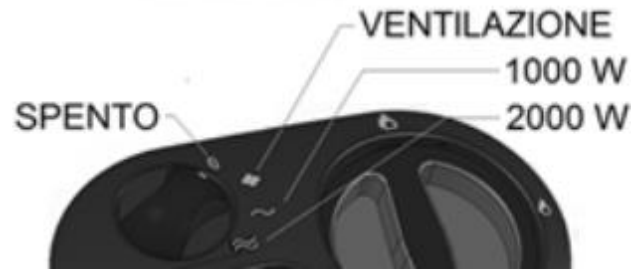
## Infraroodmodel met ventilatorverwarming

Dit model is voorzien van een elektrische ventilator die het mogelijk maakt om het vermogen te verhogen.  
Verwarming 1000 W + 1000 W en ventilatie.

VOLTAGE	FREQUENTIE	AMPERAGE	MAXIMAAL KRACHT
220-230 V	50 Hz	10.0 A	2000 W

### Elektrische bediening

- Controleer voor het gebruik van de rolkachel of uw beschikbare spanning overeenkomt met de getoonde gegevens in de plaat aan de binnenkant van de kachel.
- Alleen aansluiten op stopcontacten met een efficiënte aarding en met een capaciteit van 10 / 16A.
- Schakel de convector in, 4 voorziene posities  
UIT / VENTILATOR / VENTILATOR + 1000W / 2000W + VENTILATOR.



Tabel II

VERORDENING (EU) Nr. 2015/1188 VAN DE COMMISSIE (28 april 2015)

Modelidentificatie Geïntegreerde THERMOVENTILATIE					
Gegevens	Symbol	Waarde	Eenheid	Gegevens	Eenheid
Thermisch vermogen			Type thermisch vermogen / regeling van de kamertemperatuur		
Thermisch nominaal vermogen	$P_{nom}$	2.0	kW	Twee of meer handmatige stappen zonder regeling van de kamertemperatuur	Ja
Thermisch vermogen minimum (indicatief)	$P_{min}$	1.0	kW		
Hulpstroomverbruik					
Nominaal thermisch vermogen				$el_{max}$	2,100 kW
Minimale warmteafgifte				$el_{min}$	1,100 kW
In de stand-by modus				$el_{sb}$	0,000 kW
Contacten	SOPER NV, Wingepark 9, 3110 Rotselaar tel 016/ 44 64 74				

DIT APPARAAT VOLDOET AAN DE NORM EN 55014 INZAKE DE ONDERDRUKKING VAN RADIOFREQUENTE INTERFERENTIE.  
Lees de handleiding aandachtig door voordat u de gasbrander inschakelt.

### ONDERHOUD

- ✓ Besprenkel met een zachte natte doek, alleen als deze is uitgeschakeld, koud is en losgekoppeld.
- ✓ Gebruik geen oplosmiddelen of schuurmiddelen.
- ✓ Controleer of stof de luchttoevoer of -afvoer niet belemmert.
- ✓ Om te reinigen gebruikt u een stofzuiger.
- ✓ Dek het apparaat af en bewaar het op een droge en stofvrije plaats.
- ✓ Voor technische en/of onderhoudsproblemen kunt u contact opnemen met een geautoriseerde dealer.
- ✓ Om de vijf jaar moet er een onderhoudscontrole worden uitgevoerd bij een erkend servicecentrum.

Fabrikant: BARTOLINI s.r.l. Via G. Di Vittorio 19 (06038) Spello (PG) ITALIË

[www.bartolini-system.com](http://www.bartolini-system.com)

[bartolini@bartolini-system.com](mailto:bartolini@bartolini-system.com)



## INFORMATIE OVER VERWIJDERING EN RECYCLING

Aan het einde van de levensduur van de gaskachel moet het milieu worden gerespecteerd met inachtneming van de plaatselijke regelgeving inzake afvalverwijdering en, waar mogelijk, de gescheiden inzameling van de materialen van het product volgens de onderstaande instructies.

**DIT PRODUCT NIET ALS ONGESORTEERD STEDELIJK AFVAL AFVOEREN**

DIT PRODUCT MOET WORDEN WEGGEGOOD BIJ DE DICHTSTBIJZIJNDE  
AFVALSORTEERCENTRUM.

### **Katalytisch model - Katalytisch model met ventilatorverwarmingssamenstelling:**

Gemengde metalen onderdelen	80% (c.a. 10,9 kg)
Kunststof materialen	6,7% (c.a. 0,9 kg)
Keramische componenten	13,6% (c.a. 1,8 kg)

### Demontage- en scheidingsinstructies voor de verwijdering van verschillende materialen:

- 1 Verwijder de rubberen slang door de metalen klemmen los te schroeven.
- 2 Verwijder de ronde bedieningsknop met behulp van een tang,
- 3 Schroef de borgmoer van de kraan los.
- 4 Maak de brandergroep van onderaf los van het kunststof gedeelte.
- 5 De vier wielen van het plastic materiaal demonteren met behulp van een grote schroevendraaier
- 6 Verwijder het beschermingsrooster
- 7 Verwijder het katalytisch paneel en daarna de keramische vezel met handschoenen.

### ERC (Europese afvalcatalogus)

17 04 07 gemengde metalen

17 02 03 kunststof

17 06 04 Keramische componenten verschillend van classificatienummer: 17 06 01 en 17 06 03

De Catalytic Panel is gemaakt van alkalische aardse silicaat (AES Wool), deze producten zijn inerte materialen die stabiel blijven in de tijd. Er worden geen schadelijke effecten, veroorzaakt door deze producten, op het milieu geregistreerd. Volgens de richtlijn 67/548/EEG is deze vezel een minerale wol die behoort tot de groep van "glasachtige synthetische vezels (silicaten) met een willekeurige oriëntatie met een gehalte aan aardalkalimetaaloxide van meer dan 18% van het gewicht". De aangegeven vezels zijn niet geclassificeerd als irriterend voor de huid en zijn vrijgesteld van de classificatie van carcinogenen omdat de bio-persistentie (gemeten volgens het EU-protocol ECB / TM / 27 rev.7) in het longweefsel laag is. Ze zijn niet geclassificeerd en hoeven niet te worden geëtiketteerd volgens de CLP-verordening.

### **Garantie**

Alle Bartolini producten worden onderworpen aan nauwkeurige testen en zijn gedekt door een garantie voor 24 maanden, zoals vastgelegd in de Europese Richtlijn 2011/83 / EU en de Consumentenwet (Wetsdecreet 206/2005) die de verkoopovereenkomst regelt voor producten die op de markt worden gebracht voor niet-professioneel gebruik. Bij gebruik voor commerciële of professionele doeleinden bedraagt de garantie 12 maanden.

De fabrikant verplicht zich de onderdelen die binnen de garantieperiode een fabricagefout hebben, te repareren of te vervangen.

Fabrikant: BARTOLINI s.r.l. Via G. Di Vittorio 19 (06038) Spello (PG) ITALIË

[www.bartolini-system.com](http://www.bartolini-system.com)

[bartolini@bartolini-system.com](mailto:bartolini@bartolini-system.com)

Defecten die niet duidelijk aan het materiaal of aan de fabricage worden toegeschreven, worden in ons technisch assistentiecentrum onderzocht en op basis van de resultaten gedebiteerd.

Onderdelen die aan slijtage onderhevig zijn, zijn uitgesloten van de garantie.

Zijn uitgesloten van garanteschade als gevolg van transport, verwaarlozing, onjuist gebruik of installatie of in strijd met de waarschuwingen in het instructieboekje.

De garantie is ongeldig als het product is gerepareerd door onbevoegde derden.

De vervanging van het apparaat en de verlenging van de garantie als gevolg van een defect is uitgesloten.

Reparaties worden uitgevoerd in onze geautoriseerde technische assistentiecentra, alle transportkosten zijn voor rekening van de gebruiker.

De aankoopbon moet worden getoond aan de technicus die de reparatie uitvoert of moet worden bevestigd aan het product dat ter reparatie wordt verzonden.

De garantie dekt de reiniging van de functionerende onderdelen niet.

De fabrikant wijst alle verantwoordelijkheid af voor schade aan personen of eigendommen, veroorzaakt door onjuiste installatie of slecht gebruik van het apparaat.

## **TECHNISCHE BIJSTANDSCENTRA**

Voor technische ondersteuning van Bartolini's product kunt u de lijst met geautoriseerde servicecentra op onze website raadplegen:

[www.bartolini-system.com](http://www.bartolini-system.com)

Voel je vrij om contact op te nemen met uw dealer, die met competentie kan antwoorden over eenvoudige informatie over het product en het gebruik ervan.