

# ROBUS®

EN

## TRIUMPH SLIM 7W IP65 FIRE RATED DOWNLIGHT, COLOUR SELECTABLE, WHITE RTS07X0-01

PLEASE READ INSTRUCTION BEFORE COMMENCING INSTALLATION AND RETAIN FOR FUTURE REFERENCES.

! Electrical products can cause death or injury, or damage to property. The Installation must be carried out by a qualified electrician.

Note:

The luminaire must be disconnected before carrying out any insulation resistance testing. Product technical information and specification may change over time without prior notification. For the latest technical information please visit our web site [www.robus.com](http://www.robus.com) or [robustdirect.com](http://robustdirect.com)

-20°C < Ta < +40°C, 220-240V ~ 50/60Hz, Class I, IP65  
Suitable for mounting on a normally flammable surface.  
See website for compatible dimmer list: [www.robus.com](http://www.robus.com)  
Note: Not suitable for 24/7 use.

### Installation

1. Ensure mains supply is switched off before commencing work.
2. It is possible to change the trims to a different colour
3. Before cutting, ensure that the hole does not impinge on joists, pipe work, cables or other building services.
4. This luminaire requires a round hole Ø70mm to be cut into the ceiling for correct installation.
5. Connect supply: L – Brown, N –Blue and Yellow/Green – Earth
6. Rotate to remove front trim. Move switch to select colour temperature: 3000K or 4000K.

WARNING: DO NOT CHANGE CCT WHEN THE FITTING IS ON!!

7. Hold retention spring vertically against the heat sink, push fitting through the cut-out until the springs come down on the upper side of the plasterboard. Ensure that the fitting is secure and the bezel is tight against the ceiling.

The luminaire may be covered with mineral wool thermal insulation of the type described in EN 13162:2015. If the installer wishes to use loose insulation or foam spray over insulation, they must use a bell shaped insulation cover over the luminaire. Although the fitting may be safely covered with insulation material, we recommend that the luminaire be abutted to but not covered with insulation material in order to maximise the lifetime of the luminaire. Luminaire lifetime can be maximised by maintaining as low an operating temperature as possible.

Downlights listed are tested in 30, 60 and 90 minute ceiling types using EN 1365-2:2014 test method. For a list of tested ceiling types please contact Robus Technical Department. Minimum spacing of 500mm between downlights must be maintained or no more than 2 downlights within a 1m² area.

**Trims accessories:** RTSTRIM-03: Chrome; RTSTRIM-10: Matt Black; RTSTRIM-13: Brushed Chrome.

Market Surveillance: LS Code of energy efficiency Class E. RTS07X0-SL  
Use flat head screw driver to prise open driver housing. Remove screws and remove driver (SCG). Expose LED section(LS)

### Information for the Product user:

1. Please note the requirement to dispose of Waste Electrical & Electronic Equipment separately from household waste (WEEE marked with crossed out wheelee bin symbol).
2. Please consider your role in contributing to re-use and recycling by returning this product at end of life to a collection centre for waste electrical equipment or a Civic Amenity site, or to a retail outlet from which you are purchasing a replacement.
3. This equipment may contain substances that are hazardous to health and the environment if disposed of carelessly. It is important that it is separated from normal household waste and recycled in the WEEE chain
4. The "crossed out wheelee bin symbol" on a product indicates this equipment must not be disposed of in normal household waste, but should be disposed of according to local WEEE regulations

# ROBUS®

NL

## TRIUMPH AANSluitEND 7W LED VUURVASTE DOWNLIGHT, SELECTEERBARE KLEUR, WIT RTS07X0-01

LEES DE INSTRUCTIES VOORDAT U BEGINT MET DE INSTALLATIE EN HOU ZE BIJ VOOR LATER.

! Elektrische producten kunnen de dood of letsel veroorzaken of eigendommen beschadigen. De installatie dient te worden uitgevoerd door een electricien.

Opmerkingen:

De lamp moet worden losgekoppeld voordat de isolatieweerstand wordt getest. Technische gegevens en specificaties van dit product kunnen zonder voorafgaande kennisgeving wijzigen. Ga voor de meest recente technische gegevens naar onze website [www.robus.com](http://www.robus.com) of [robustdirect.com](http://robustdirect.com)

-20°C < Ta < +40°C, 220-240V ~ 50/60Hz, Klasse I, IP65  
Geschikt voor montage op normal ontvlambare oppervlakte.

Raadpleeg de website voor compatibiliteitslijst van dimmers: [www.robus.com](http://www.robus.com)  
Niet geschikt om 24/7 te dragen.

### Installatie

1. Zorg ervoor dat de stroomvoorziening van het lichtnet uitgeschakeld is voordat u begint met de werken.
2. De sierranden kunnen van kleur worden veranderd.
3. Controleer voordat u gaat zagen of er geen hindernissen in de weg zitten zoals dwarsbalken, leidingen, kabels of andere nutsvoorzieningen.
4. Voor dit armatuur moet in het plafond een rond gat van Ø70mm worden uitgezaagd.
5. Sluit de voeding aan: L – Bruin, N – Blauw en Aarding - Geel/Groen.
6. Draai om de voorste trim te verwijderen. Schakelaar verplaatsen om kleurtemperatuur te selecteren: 3000K of 4000K. WAARSCHU WING: WIJZIG DE CCT NIET WANNEER HET ARMATUUR AAN IS!!
7. Houd de spanveer verticaal tegen het koellichaam, duw de fitting door de uitsparing tot de veren op de bovenzijde van de gipsplaat neerkomen. Zorg ervoor dat de fitting goed vastzit en dat de ring goed tegen het plafond aansluit.

Het armatuur kan worden bedekt met thermische isolatie van minerale wol van het type dat wordt beschreven in EN 13162:2015. Als u gebruik wenst te maken van losse isolatie of schuim spray als isolatie, moet u een bel vormige isolatie cover over het armatuur gebruiken. Hoewel het armatuur veilig kan worden afgedekt met isolatiemateriaal, raden we aan het isolatiemateriaal ertegen te leggen maar het armatuur er niet mee te bedekken om de levensduur ervan te optimaliseren. De levensduur van het armatuur kan worden gemaximaliseerd door de bedrijfstemperatuur zo laag mogelijk te houden.

De vermelde downlights zijn getest in plafondtypes van 30, 60 en 90 minuten volgens de testmethode EN 1365-2:2014. Voor een lijst van geteste plafondtypes kunt u contact opnemen met Technische Afdeling van Robus. Er moet een minimumafstand van 500 mm tussen de downlights worden aangehouden of niet meer dan 2 downlights binnen een oppervlakte van 1 m².

**Sierranden:**  
RTSTRIM-03: Chroom; RTSTRIM-10: Mat Zwart; RTSTRIM-13: Geborsted Chroom  
Marktoezicht: LS Code van energie-efficiëntie van Klasse E. RTS07X0-LS  
Gebruik een platte kopschroevendraaier om de behuizing van de bestuurder open te prikken. Schroeven verwijderen en driver verwijderen (SCG)  
LED-plaat verwijderen(LS)

### Informatie voor de gebruiker van het product:

1. Hou bij het verwijderen van afval rekening met de regeling voor afgedankte elektrische en elektronische apparatuur, gescheiden van gewoon huishoudelijk afval (AEEA, pictogram van een kliko met een kruis erdoorheen).
2. Neem uw verantwoordelijkheid op het vlak van hergebruik en recycling door dit product aan het einde van zijn levenscyclus in te leveren bij een inleverpunt voor elektronisch afval, een milieupark of een winkel waar u een nieuw product koopt.
3. Deze apparatuur kan stoffen bevatten die gevaarlijk zijn voor de gezondheid en het milieu indien ze onachtzaam wordt weggegooid. Het is belangrijk dat het gescheiden gehouden wordt van het normaal huishoudelijk afval en gerecycled wordt in het netwerk voor AEEA.
4. Het pictogram van een kliko met een kruis erdoorheen op een product betekent dat dit apparaat niet samen met het gewone huishoudelijk afval mag worden weggegooid, maar dat het dient te worden verwijderd in overeenstemming met de lokale regelgeving voor AEEA (afgedankte elektrische en elektronische apparatuur).

# ROBUS®

DE

## TRIUMPH KOMPAKT 7W IP65 FEUERFESTES DOWNLIGHT, FARBE WÄHLBAR, WEISS

### RTS07X0-01

LESEN SIE DIE ANLEITUNG, BEVOR SIE MIT DER INSTALLATION BEGINNEN, UND BEWAHREN SIE SIE FÜR DIE SPÄTERE VERWENDUNG AUF.

! Elektronikprodukte können Tod, schwere Verletzungen oder Sachschaden verursachen. Die Installation muss von einem Elektriker vorgenommen werden.

Hinweis:

Vor der Durchführung von Isolationswiderstandsprüfungen muss die Leuchte vom Strom getrennt werden. Technische Produktinformationen und Angaben können sich im Lauf der Zeit ohne weitere Mitteilung ändern. Besuchen Sie unsere Webseite [www.robus.com](http://www.robus.com) oder [robustdirect.com](http://robustdirect.com) für aktuelle technische Informationen.

-20°C < UT < +40°C, 220-240V ~ 50/60Hz, Klasse I, IP65  
Geeignet zur Montage auf einer brennbaren Fläche.

Siehe Webseite für die Dimmer-Kompatibilitätsliste: [www.robus.com](http://www.robus.com)  
Nicht für den 24/7 Betrieb geeignet.

### Installation

1. Vergewissern Sie sich, dass das Versorgungsnetz ausgeschaltet ist, bevor Sie mit der Montage beginnen.
2. Man kann die Verkleidung gegen eine andere Farbe (Chrom, MattSchwarz oder MattSchwarz) .
3. Vergewissern Sie sich vor dem Schneiden, dass das Loch nicht mit Verbindungen, Rohr- und Kabelleitungen oder anderer Haustechnik in Kontakt ist.
4. Diese Leuchte benötigt ein in die Decke gebohrtes rundes Loch von Ø70mm für eine korrekte Installation.
5. Schließen Sie die Stromversorgung an: L - Braun, N - Blau, Gelb/Grün - Erde.
6. Drehen, um die Vorderverkleidung zu entfernen. Schalter bewegen, um die Farbtempera tur auszuwählen: 3000K oder 4000K. WARNUNG: CCT NICHT BEI EINGESCHALTETER LAMPE WECHSELN!!
7. Halten Sie die Haltefeder vertikal gegen den Kühlkörper, drücken Sie das Anschlussstück durch das Loch bis sich die Feder auf der anderen Seite des Gipskartons befindet. Vergewissern Sie sich, dass das Anschlussstück sicher und die Blende fest an der Decke montiert sind.

Die Leuchte kann mit einer Isolierung aus Mineralwolle abgedeckt werden, der entsprechende Typ ist in EN 13162:2015 beschrieben. Wenn zusätzlich lose Isolierung oder Schaumisolierung verwendet werden soll, muss eine glockenförmige Isolierung verwendet werden. Auch wenn die Lampe mit Isolierungsmaterial gesichert ist, empfehlen wir, die Leuchte so zu installieren, dass sie nirgendwo anstößt und nicht abgedeckt ist, um die Lebensdauer der Lampe zu maximieren. Die Lampe-Lebensdauer kann maximiert werden, wenn Sie die Betriebstemperatur so gering wie möglich halten. Die aufgeführten Downlights wurden in 30-, 60- und 90-Minuten-Deckentypen nach der Prüfmethode EN 1365-2:2014 getestet. Für eine Liste der getesteten Deckentypen kontaktieren Sie bitte die technische Abteilung von Robus. Ein Mindestabstand von 500 mm zwischen den Downlights muss eingehalten werden oder nicht mehr als 2 Downlights innerhalb einer Fläche von 1 m².

**Verkleidung:**  
RTSTRIM-03: Chrom; RTSTRIM-10: MattSchwarz; RTSTRIM-13: Gebürstetes Chrom  
Marktüberwachung: LS Code' der Energieeffizienz der Klasse E. RTS07X0-LS  
Verwenden Sie flachen Kopf Schraubendreher, um offene Sadergehäuse zu prise. Entfernen Sie Schrauben und entfernen Sie treiber (SCG). Enternen sie LED-Pate(LS)

### Informationen für den Benutzer:

1. Beachten Sie, dass die Entsorgung von ausgedienten Elektro- und Elektronikgeräten getrennt vom Hausmüll erfolgen muss (die Geräte sind mit dem Symbol einer durchgestrichenen Tonne gekennzeichnet).
2. Beachten Sie Ihre Rolle im Wiederverwendungs- und Recycling-Zyklus, indem Sie dieses Produkt am Ende der Nutzungsdauer bei einer Sammelstelle für Elektronikaltgeräte oder einer städtischen Müllkippe, oder einer Verkaufsstelle, wo Sie einen Ersatz besorgen, entsorgen.
3. Dieses Gerät kann Substanzen enthalten, die gesundheits- und umweltschädlich sind, falls sie achtlos entsorgt werden. Es ist wichtig, dass es vom normalen Hausmüll getrennt und in der Kette der Elektro-Altgeräte recycelt wird
4. Das „durchgestrichene Tonnen-Symbol“ auf einem Produkt bedeutet, dass dieses Gerät nicht mit dem normalen Hausmüll, sondern gemäß der Entsorgungsvorschriften für Elektro-Altgeräte entsorgt werden muss

# ROBUS®

SL

## STROPNA SVETILKA DOWNLIGHT Z OCENO POŽARNE ODPORNOSTI TRIUMPH TANKA 7W IP65 BARVNO NASTAVLJIVA, BELA RTS07X0-01

PRED MONTAŽO SKRBN0 PREBERITE NAVODILA ZA UPORABO IN JIH SHRANITE NA VARN0 MESTO, SAJ JIH BOSTE POZNEJEM0A ŠE POTREBOVALI.

! Električne naprave lahko povzročijo telesne poškodbe, smrt in materialno škodo. Prikl0p sme izvesti le strokovnjak za elektrotehniko.

Opomba:

Pred preizkusi izolacijske upornosti svetilko obvezno izključite. Pridržujemo si pravico do sprememb proizvoda in tehničnih specifikacij brez predhodnega obvestila. Za najnovejše tehnične informacije obiščite našo spletno stran [www.robus.com](http://www.robus.com) ali [robustdirect.com](http://robustdirect.com).

-20 °C < Ta < +40 °C, 220-240 V ~ 50/60 Hz, razred I, IP65  
Primerno z a montažo na vnetljivo površino.

Seznam združljivih zatemnilnikov je na [www.robus.com](http://www.robus.com)  
Ni primerno za celodnevno uporabo.

### Inštalacija

1. Pred začetkom namestitve mora biti napajanje izključeno.
2. Na voljo so okrasni obroči različnih barv, ki jih lahko zamenjamo.
3. Pred izrezovanjem odprtine se prepričajte, da na tem mestu ne potekajo nobeni nosilni elementi, cevi, kabl ali druge napeljave.
4. Svetilka potrebuje za pravilno namestitev v strop okrogel izrez v velikosti f170mm.
5. Priključite napajalne žice: L (Faza) – Rjava, N (Ničla) – Modra in Rumeno/Zelena – Ozemljitev.
6. Obrnite sprednji obroč, da ga odstranite. Premaknite stikalo, da izberete temperaturo barve svetlobe: 3000K or 4000K. OPOZORILO: NE SPREMINJAJTE TEMPERATURE BARVE SVETLOBE, KO JE SVETILKA VKLOPLJENA!!
7. Držite pritrdilne vzmeti navpično ob toplotnem ščitu svetilke. Potisnite svetliko skozi odprtino, tako da se vzmeti spustijo na zgornjo stran stropne plošče.

Svetilka je lahko prekrita z izolacijo iz mineralne volne, ki je opisana v Standardu EN 13162:2015. Če želi monter uporabiti ohlapno izolacijo ali razpršilo s peno, mora svetliko zaščititi z izolacijskim pokrovom v obliki zvona. Čeprav je svetilka lahko varno prekrita z izolacijskim materialom, priporočamo, da je svetilka samo pristonjena ob izolacijski material in ne prekrita, saj se tako podaljšuje življenjska doba svetilke. Življenjsko dobo svetilke je mogoče podaljšati tudi z vzdrževanjem čim nižje delovne temperature. Stropna svetila so bila preskušena na tipih stropov s 30- 60- in 90-minutno požarno odpornostjo, s preskusno metodo EN 1365-2:2014. Za seznam preskušanih tipov stropov prosite tehnično službo Robus. Med stropnimi svetili mora biti razmik najmanj 500 mm ali na ploskev 1 m² lahko inštalirate največ dve stropni svetili.

Ognjevarden: RTSTRIM-03: Chrome; RTSTRIM-10: Matt Black; RTSTRIM-13: Brušeni krom

Nadzor Trga: (LS) Šifra svetlobnega vira' z energijsko učinkovitostjo razreda E. RTS07X0-LS  
Odstrani led ploščo (LS)

### Informacije za uporabnika:

1. Upošteвайте predpise o odstranjevanju odpadne električne in elektronske opreme – proizvoda ni dovoljeno odstraniti med gospodinjske odpadke (OEE0 s simbolom: prekržanim zabojnikom za odpadke na kolesih).
2. Prispevajte k varovanju okolja in omogočite reciklažo proizvoda – po koncu njegove življenjske dobe ga predajte pristojnemu zbirnemu centru za odpadke ali vrnite trgovcu, pri katerem ste ga kupili.
3. Ta oprema lahko vsebuje snovi, ki so v primeru malomarnega ravnanja nevarne za zdravje in okolje. Pomembno je, da proizvod ločite od drugih gospodinskih odpadkov in ga predate v reciklažo (OEE0).
4. Simbol »prekržani zabojnik za odpadke na kolesih« na proizvodu pomeni, da tega proizvoda ni dovoljeno odstraniti med običajne gospodinjske odpadke, temveč skladno s predpisi o OEE0.

# ROBUS®

FR

## PLAFONNIER TRIUMPH PLAT 7 W IP65 RÉSISTANT AU FEU, AVEC SÉLECTION DE COULEURS, BLANC RTS07X0-01

**VEUILLEZ LIRE LES INSTRUCTIONS AVANT DE COMMENCER L'INSTALLATION ET CONSERVEZ-LES POUR TOUTES UTILISATIONS FUTURES.**

Les produits électriques peuvent causer la mort, de graves blessures ou des dégâts matériels. L'installation doit être effectuée par un électricien qualifié.

Remarque :

Le luminaire doit être déconnecté avant d'effectuer tout test de résistance à l'isolation. Les informations techniques et caractéristiques peuvent changer au fil du temps sans notification préalable. Pour rester informé de ces possibles modifications, veuillez consulter le site internet [www.robus.com](http://www.robus.com) ou [robustdirect.com](http://robustdirect.com).

-20°C < Ta < +40°C, 220-240V ~ 50/60Hz, Classe I, IP65

Approprié pour un montage sur une surface normalement inflammable.

Veuillez consulter la liste des dimmers compatibles sur notre site web: [www.robus.com](http://www.robus.com)

Non conçu pour un usage 24 heures sur 24, 7 jours sur 7.

### Installation

1. Veuillez-vous assurer que l'alimentation soit coupée avant de commencer.
2. Il est possible de changer la couleur des collerettes (Chrome, Noir Mat et Chrome Brossé)
3. Avant de découper, assurez-vous que cela ne risque pas d'endommager des solives, des câbles électriques, des tuyaux etc.
4. La bonne installation de ce luminaire nécessite la découpe d'un trou rond de Ø70mm dans le plafond.
5. Connectez l'alimentation: L – Marron, N– Bleu, Jaune/Vert – Terre
6. Tournez pour retirer la collerette avant. Déplacez le commutateur pour sélectionner la température de couleur: 3000K ou 4000K. ATTENTION: NE PAS CHANGER LA TEMPÉRATURE DE COULEUR LORSQUE LE LUMINAIRE EST EN MARCHÉ!
7. Retenez les ressorts de maintien verticalement contre le dissipateur thermique et poussez le luminaire dans le trou jusqu'à ce que les ressorts se rabattent sur le côté supérieur de la plaque de plâtre. Assurez-vous que le luminaire tienne bien en place et que la collerette soit collée au plafond.

Le luminaire peut être recouvert d'isolant thermique en laine minérale comme celui décrit par la norme EN13162:2015. Si l'installateur souhaite utiliser de l'isolant en vrac ou de la mousse isolante, il doit poser une couverture isolante en forme de cloche au-dessus du luminaire. Bien que le luminaire puisse être recouvert sans danger avec un matériau d'isolation, il est préférable que le luminaire soit entouré et non pas recouvert de matériau isolant afin de maximiser sa durée de vie. La durée de vie d'un luminaire peut être optimisée en maintenant une température de fonctionnement aussi basse que possible.

Les plafonniers contenus dans la liste sont soumis aux essais de types de plafonds établis par le protocole EN 1365-2:2014 pendant 30, 60 et 90 minutes. La liste des types de plafonds soumis à ces essais est disponible auprès du Service technique Robus. Respecter une distance minimale de 500 mm entre les plafonniers ou un nombre maximal de 2 plafonniers par m<sup>2</sup> de plafond.

#### Collerettes

RTSTRIM-03: Chrome; RTSTRIM-10: Noir Mat; RTSTRIM-13: Chrome Brossé

Surveillance du Marché: LS Codex» d'efficacité énergétique de Classe E. RTS07X0-LS

Utilisez un tournevis à tête plate pour ouvrir le boîtier du driver.

Retirez les vis et retirez le driver (SCG). Retirer la plaque LED(LS)

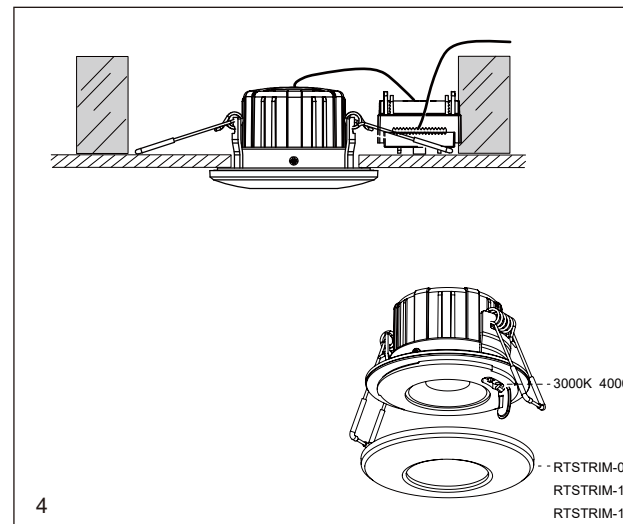
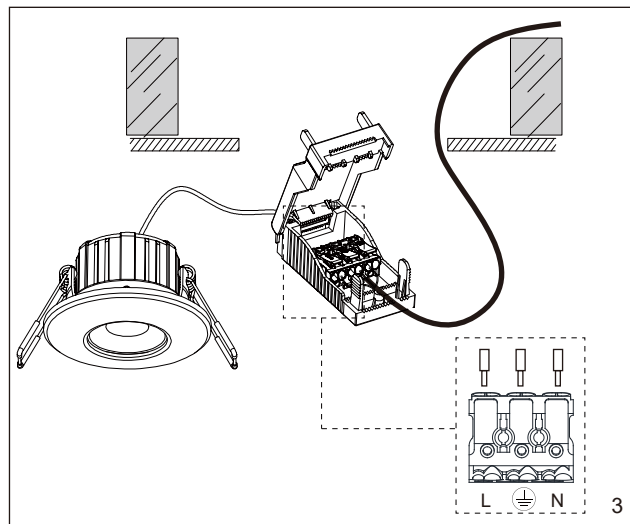
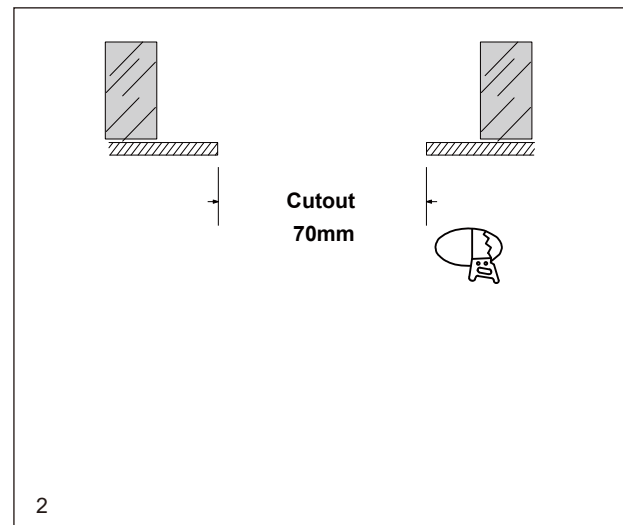
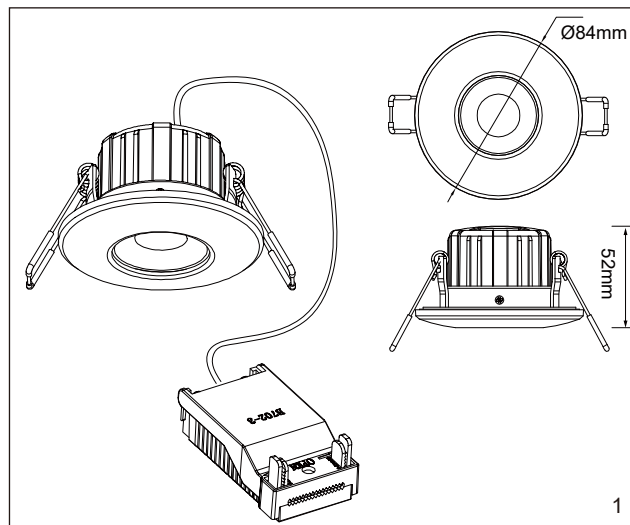
#### Informations pour l'utilisateur du produit :

1. Veuillez, s'il vous plait, noter l'importance de disposer des Déchets d'Équipement Électriques et Électroniques séparément des déchets ménagers (DEEE représenté par une poubelle barrée d'une croix).
2. Veuillez tenir compte de l'importance de votre contribution à la réutilisation et au recyclage de ce produit en fin de vie en le retournant dans un centre de collecte de déchets des équipements électriques ou dans le point de vente à partir duquel vous effectuez l'achat du produit de remplacement.
3. Cet équipement peut contenir des substances dangereuses pour la santé et l'environnement s'il est jeté n'importe où. Il est important de le séparer des ordures ménagères et le recycler dans une consigne DEEE appropriée.
4. La "poubelle barrée d'une croix" présent sur le produit indique que cet appareil ne doit pas être jeté dans les ordures ménagères mais doit être éliminé conformément à la réglementation DEEE locale.

IT: AVVERTENZA – I dispositivi elettrici possono causare lesioni gravi o la morte o danneggiare l'apparecchio. In caso di dubbi sull'installazione o sull'utilizzo di questo prodotto, consultare un elettricista competente. Assicurarsi che l'alimentazione principale sia spenta prima di effettuare interventi.

EST: HOIATUS! Elektritooted võivad põhjustada surma, raskeid vigastusi või varakahjustusi. Kui teil on toote paigaldamisel või kasutamisel kahtlusi, küsige nõu asjatundlikult elektrikult. Enne töö alustamist veenduge, et elektrivool oleks välja lülitatud.

SLK: UPOZORNENIE - Elektrické výrobky môžu spôsobiť smrť, vážne zranenie alebo škodu na majetku. Ak máte akékoľvek pochybnosti o inštalácii tohto výrobku, poraďte sa s kvalifikovaným elektrikárom. Pred začatím práce skontrolujte, že je hlavný zdroj

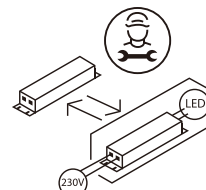
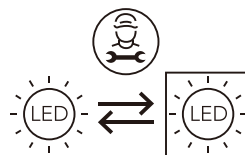


UK  
CA

CE



IP20  
IP65



L.E.D Lighting & Electrical Distribution Group Ltd

IRE: Nangor Road, Dublin 12, D12 E7VP, Ireland

UK: Bracknell Enterprise & Innovation Hub, Ocean

House, 12th Floor, The Ring, Bracknell,

Berkshire RG12 1AX, UK

Tel: +353 1 7099000

Fax: +353 1 7099060

Email: [info@robus.com](mailto:info@robus.com)

Website: [www.robus.com](http://www.robus.com)