

# ROBUS®

ORION 7W IP54 LED WALL LIGHT & BOLLARD, 3000K , DARK GREY

RON0730-25, RON073050-25  
RON073080-25

EN

PLEASE READ INSTRUCTION BEFORE COMMENCING INSTALLATION AND RETAIN FOR FUTURE REFERENCES.

! Electrical products can cause death or injury, or damage to property. If in any doubt about the installation or use of this product, consult a competent electrician

Note:

Product technical information and specification may change over time without prior notification. For the latest technical information please visit our web site [www.robus.com](http://www.robus.com) or [robustdirect.com](http://robustdirect.com)

-20°C < Ta <+ 50°C, V: 220V-240V ~ 50/60Hz, Class I, IP54  
Luminaire is non-dimmable

## Installation

1. Ensure mains supply is switched off before commencing work.(not installation)

Bollard Mounting

2. Mark appropriate fixing points on the ground, check that fixings will not impinge on concealed cables or other building services before drilling

3. Remove junction box from the fitting. Introduce supply cable through seal.

4. Connect supply: Live – Brown,Neutral –Blue and Yellow/Green - Earth.

5. Close junction box, insert junction box inside luminaire

6. Fix the base to the ground, using suitable screws. Ensure it is secure  
Wall Mounted

7. Remove screws and expose base

8. Introduce supply cable

9. Mark appropriate fixing points on the wall check that fixings will not impinge on concealed cables or other building services before drilling

10 Attach base to wall

11. Connect supply: Live – Brown,Neutral –Blue and Yellow/Green - Earth.

12. Attach front cover to the base. Ensure it is secure

Market Surveillance:

These products contain light sources 'LS Code' of energy efficiency of Class E. RON073050-LS

Remove screws at the back the fitting. Open housing.

Remove LED PCB (LS) and Remove driver PCB (SCG)

## Information for the Product user:

1. Please note the requirement to dispose of Waste Electrical & Electronic Equipment separately from household waste (WEEE marked with crossed out wheelee bin symbol).

2. Please consider your role in contributing to re-use and recycling by returning this product at end of life to a collection centre for waste electrical equipment or a Civic Amenity site, or to a retail outlet from which you are purchasing a replacement.

3. This equipment may contain substances that are hazardous to health and the environment if disposed of carelessly. It is important that it is separated from normal household waste and recycled in the WEEE chain

4. The “crossed out wheelee bin symbol” on a product indicates this equipment must not be disposed of in normal household waste, but should be disposed of according to local WEEE regulations

The Installation must be carried out by a qualified electrician

# ROBUS®

ORION 7W IP54 LED WANDLAMP & PAALLAMP, 3000K, DONKERGRIJS

RON0730-25, RON073050-25  
RON073080-25

NL

LEES DE INSTRUCTIES VOORDAT U BEGINT MET DE INSTALLATIE EN HOU ZE BIJ VOOR LATER.

! Elektrische producten kunnen de dood of letsel veroorzaken of eigendommen beschadigen. Als u twijfelt over de installatie of het gebruik van dit product, raadpleeg dan een erkende elektricien  
Opmerkingen:

Technische gegevens en specificaties van dit product kunnen zonder voorafgaande kennisgeving wijzigen. Ga voor de meest recente technische gegevens naar onze website [www.robus.com](http://www.robus.com) of [robustdirect.com](http://robustdirect.com)

-20°C < Ta < +50°C, 220V-240V ~ 50/60Hz, Klasse I, IP54  
Niet-dimbare armatuur

## Installation

1. Zorg dat het lichtnet is uitgeschakeld voordat u begint te werken.

Montage paallamp

2. Markeer de overeenkomstige bevestigingspunten op de muur; zorg dat de bevestigingen geen verborgen kabels of andere voorzieningen van het gebouw kunnen beschadigen voordat u begint met boren.

3. Verwijder de aansluitkast uit de armatuur. Steek het stroomsnoer door de pakking.

4. Sluit de voeding aan: Stroom – Bruin, Neutraal – Blauw en Aarding - Geel/Groen.

5. Sluit de aansluitkast en plaats terug in de armatuur

6. Bevestig de basis op de grond aan de hand van gepaste schroeven. Zorg dat alles goed vast zit

Wandmontage

7. Verwijder de schroeven voor toegang tot de basis

8. Steek het stroomsnoer

9. Markeer de overeenkomstige bevestigingspunten op de muur; zorg dat de bevestigingen geen verborgen kabels of andere voorzieningen van het gebouw kunnen beschadigen voordat u begint met boren

10. Bevestig de basis tegen de muur

11. Sluit de voeding aan: Stroom – Bruin, Neutraal – Blauw en Aarding - Geel/Groen.

12. Bevestig de voorste afdekplaat op de basis. Zorg dat alles goed vast zit

Marktoezicht:

Deze producten bevatten lichtbronnen "LS Code" van energie-efficiëntie van Klasse E. RON073050-LS

Verwijder de schroeven aan de achterkant van de fitting. Maak de behuizing open.

Verwijder de LED PCB (LS) en de driver PCB (SCG)

## Informatie voor de gebruiker van het product:

1. Hou bij het verwijderen van afval rekening met de regeling voor afgedankte elektrische en elektronische apparatuur, gescheiden van gewoon huishoudelijk afval (AEEA, pictogram van een kliko met een kruis erdoorheen).

2. Neem uw verantwoordelijkheid op het vlak van hergebruik en recycling door dit product aan het einde van zijn levenscyclus in te leveren bij een inleverpunt voor elektronisch afval, een milieupark of een winkel waar u een nieuw product koopt.

3. Deze apparatuur kan stoffen bevatten die gevaarlijk zijn voor de gezondheid en het milieu indien ze onachtzaam wordt weggegooid. Het is belangrijk dat ze gescheiden gehouden wordt van het normaal huishoudelijk afval en gerecycled wordt in het netwerk voor AEEA.

4. Het pictogram van een kliko met een kruis erdoorheen op een product betekent dat dit apparaat niet samen met het gewone huishoudelijk afval mag worden weggegooid, maar dat het dient te worden verwijderd in overeenstemming met de lokale regelgeving voor AEEA (afgedankte elektrische en elektronische apparatuur).

De installatie dient te worden uitgevoerd door een elektricien

# ROBUS®

ORION 7W IP54 LED WANDLAMP & PAALLAMP, 3000K, DONKERGRIJS

RON0730-25, RON073050-25  
RON073080-25

DE

LESEN SIE DIE ANLEITUNG, BEVOR SIE MIT DER INSTALLATION BEGINNEN, UND BEWAHREN SIE SIE FÜR DIE SPÄTERE VERWENDUNG AUF.

! Elektronikprodukte können Tod, schwere Verletzungen oder Sachschaden verursachen. Bei Zweifeln hinsichtlich der Installation oder des Gebrauchs konsultieren Sie einen qualifizierten Elektriker.

Hinweis:

Technische Produktinformationen und Angaben können sich im Lauf der Zeit ohne weitere Mitteilung ändern. Besuchen Sie unsere Webseite [www.robus.com](http://www.robus.com) oder [robustdirect.com](http://robustdirect.com) für aktuelle technische Informationen.

-20°C < Ta < +50°C, 220V-240V ~ 50/60Hz, Klasse I, IP54  
Leuchte ist nicht dimmbar

## Installation

1. Vergewissern Sie sich, dass das Versorgungsnetz ausgeschaltet ist, bevor Sie mit der Installation beginnen.

Montage der Leuchtsäule:

2. Zeichnen Sie an der Wand die korrekten Befestigungspunkte an und vergewissern Sie sich vor dem Bohren, dass die Bohrlöcher keine Rohre, Leitungen oder andere Haustechnik beschädigen.

3. Entnehmen Sie die Anschlussdose. Führen Sie das Stromkabel durch die Abdichtung.

4. Schließen Sie die Stromversorgung an: Spannungsführend - Braun, Neutral - Blau, Erde - Gelb/Grün.

5. Schließen Sie die Anschlussdose und führen Sie sie in das Innere der Leuchte ein.

6. Montieren Sie den Sockel mit geeigneten Schrauben auf den Boden. Achten Sie darauf, dass alles fest sitzt.

Wandmontage:

7. Entfernen Sie die Schrauben und nehmen Sie den Sockel ab.

8. Führen Sie das Stromkabel ein.

9. Zeichnen Sie an der Wand die korrekten Befestigungspunkte an und vergewissern Sie sich vor dem Bohren, dass die Bohrlöcher keine Rohre, Leitungen oder andere Haustechnik beschädigen.

10. Montieren Sie den Sockel an der Wand.

11. Schließen Sie die Stromversorgung an: Spannungsführend - Braun, Neutral - Blau, Gelb/Grün - Erde.

12. Montieren Sie die Abdeckung auf dem Sockel. Achten Sie darauf, dass alles fest sitzt.

Marktüberwachung

Diese Produkte enthalten Lichtquellen 'LS Code' der Energieeffizienz der Klasse E.

RON073050-LS

Schrauben auf der Rückseite der Leuchte entfernen. Gehäuse öffnen.

LED-Leiterplatte (LS) und Treiber PCB (SCG) entfernen.

## Informationen für den Benutzer:

1. Beachten Sie, dass die Entsorgung von ausgedienten Elektro- und Elektronikgeräten getrennt vom Hausmüll erfolgen muss (die Geräte sind mit dem Symbol einer durchgestrichenen Tonne gekennzeichnet).

2. Beachten Sie Ihre Rolle im Wiederverwendungs- und Recycling-Zyklus, indem Sie dieses Produkt am Ende der Nutzungsdauer bei einer Sammelstelle für Elektronikaltgeräte oder einer städtischen Müllkippe, oder einer Verkaufsstelle, wo Sie einen Ersatz besorgen, entsorgen.

3. Dieses Gerät kann Substanzen enthalten, die gesundheits- und umweltschädlich sind, falls sie achtlos entsorgt werden. Es ist wichtig, dass es vom normalen Hausmüll getrennt und in der Kette der Elektro-Altgeräte recycelt wird

4. Das „durchgestrichene Tonnen-Symbol“ auf einem Produkt bedeutet, dass dieses Gerät nicht mit dem normalen Hausmüll, sondern gemäß der Entsorgungsvorschriften für Elektro-Altgeräte entsorgt werden muss

Die Installation muss von einem Elektriker vorgenommen werden

# ROBUS®

ORION 7 W IP54 LED STENSKA SVETILKA IN KOLIČEK, 3000 K, TEMNO SIVA

RON0730-25, RON073050-25  
RON073080-25

SL

PRED MONTAŽO SKRBNO PREBERITE NAVODILA ZA UPORABO IN JIH SHRANITE NA VARNO MESTO, SAJ JIH BOSTE POZNEJEMORDA ŠE POTREBOVALI.

! Električne naprave lahko povzročijo telesne poškodbe, smrt in materialno škodo. Če dvomite o montaži, priklopu in uporabi tega proizvoda, se posvetujte s strokovnjakom za elektrotehniko.

Opomba:

Pridržujemo si pravico do sprememb proizvoda in tehničnih specifikacij brez predhodnega obvestila. Za najnovejše tehnične informacije obiščite našo spletno stran [www.robus.com](http://www.robus.com) ali [robustdirect.com](http://robustdirect.com).

-20°C < T<sub>amb</sub> < +50 °C, 220-240 V ~ 50/60 Hz, razred zaščite I, stopnja zaščite IP54, Svetilka nima možnosti zatemnitve.

## Montaža

1. Pred začetkom dela izključite omrežno napajanje. (Ne inštalacija) Montaža na količek  
2. Na tleh označite ustrezne pritrilne točke; preglejte in potrdite, da s pritrilii ne boste poškodovali skritih kablov ali drugih stavbnih napeljav.

3. Odstranite razdelilno dozo s fittinga. Napeljite napajalni kabel skozi tesnilo.

4. Priključite napajanje: faza (rjava), nevtralna (modra) in zemlja (rumeno/zelena).

5. Zaprite razdelilno dozo in jo vstavite v svetilko.

6. Pritrdite bazo na tal z ustreznimi vijaki. Trdno pritrдите na steno.

7. Odstranite vijake in razkrijte bazo.

8. Napeljite napajalni kabel.

9. Na steni označite ustrezne pritrilne točke; preglejte in potrdite, da z vrtnjem ne boste poškodovali skritih kablov ali druge stavbne napeljave.

10. Pritrdite bazo na steno.

11. Priključite napajanje: faza (rjava), nevtralna (modra) in zemlja (rumeno/zelena).

12. Pritrdite sprednji pokrov na bazo. Trdno pritrдите.

Nadzor Trga:

Produkti vsebujejo svetlobne vire 'Šifra svetlobnega vira' z energijsko učinkovitostjo Razreda E.

RON073050-LS

Odstranite vijake z zadnje strani fittinga. Odprite ohišje.

Odstranite LED PCB (LS) in gonilnik PCB (SCG).

## Informacije za uporabnika:

1. Upoštevajte predpise o odstranjevanju odpadne električne in elektronske opreme – proizvoda ni dovoljeno odstraniti med gospodinske odpadke (OEEO s simbolom: prekrizanim zabojnikom za odpadke na kolesih).

2. Prispevajte k varovanju okolja in omogočite reciklažo proizvoda – po koncu njegove življenjske dobe ga predajte pristojnemu zbirnemu centru za odpadke ali vrnite trgovcu, pri katerem ste ga kupili.

3. Ta oprema lahko vsebuje snovi, ki so v primeru malomarnega ravnanja nevarne za zdravje in okolje. Pomembno je, da proizvod ločite od drugih gospodinskih odpadkov in ga predate v reciklažo (OEEO).

4. Simbol »prekrizani zabojnik za odpadke na kolesih« na proizvodu pomeni, da tega proizvoda ni dovoljeno odstraniti med običajne gospodinske odpadke, temveč skladno s predpisi o OEEO.

Priklop sme izvesti le strokovnjak za elektrotehniko

# ROBUS®

## APPLIQUE MURALE ET BORNE LED ORION 7W IP54, 3000K, GRIS FONCÉ

RON0730-25, RON073050-25  
RON073080-25

FR

VEUILLEZ LIRE LES INSTRUCTIONS AVANT DE COMMENCER L'INSTALLATION ET CONSERVER-LES POUR TOUTES UTILISATIONS FUTURES.

Les produits électriques peuvent causer la mort, de graves blessures ou des dégâts matériels. Si vous avez des doutes sur l'installation ou sur l'utilisation de ce produit, veuillez consulter un électricien compétent.

### Remarque :

Les informations techniques et caractéristiques peuvent changer au fil du temps sans notification préalable. Pour rester informé de ces possibles modifications, veuillez consulter le site internet [www.robus.com](http://www.robus.com) ou [robustirect.com](http://robustirect.com).

-20°C < Ta < +50°C, 220V-240V ~ 50/60Hz, Classe I, IP54  
Ce luminaire est non-dimmable.

### Installation

1. Veuillez-vous assurer que l'alimentation est coupée avant de commencer
- Montage borne
2. Marquez sur le sol les positions des futures fixations, avant le forage, assurez-vous que celui-ci ne risque pas d'endommager des câbles électriques, tuyaux etc..
3. Retirez la boîte de jonction du luminaire. Insérez le câble d'alimentation par le joint.
4. Connectez l'alimentation: Phase – Marron, Neutre – Bleu, Jaune/Vert – Terre.
5. Fermez la boîte de jonction, insérez-la dans le luminaire
6. Fixez la base au sol en utilisant les vis appropriées. Assurez-vous que ce soit sécurisé.
- Montage mural
7. Retirez les vis et enlevez la base
8. Introduisez le câble d'alimentation
9. Marquez sur le mur les positions des futures fixations, avant le forage, assurez-vous que celui-ci ne risque pas d'endommager des câbles électriques, tuyaux etc..
- 10 Attachez la base au mur
11. Connectez l'alimentation: Phase – Marron, Neutre – Bleu, Jaune/Vert – Terre.
12. Attachez la partie avant à la base. Assurez-vous que ce soit sécurisé.

### Surveillance du Marché:

Ces produits contiennent des sources lumineuses «LS Code» d'efficacité énergétique de Classe E. RON073050-LS

Retirez les vis à l'arrière du luminaire. Le boîtier est ouvert.  
Retirez le PCB LED (LS) et retirez le PCB du driver (SCG)

### Informations pour l'utilisateur du produit :

1. Veuillez, s'il vous plaît, noter l'importance de disposer des Déchets d'Équipement Électriques et Electroniques séparément des déchets ménagers (DEEE représenté par une poubelle barrée d'une croix).
2. Veuillez tenir compte de l'importance de votre contribution à la réutilisation et au recyclage de ce produit en fin de vie en le retournant dans un centre de collecte de déchets des équipements électriques ou dans le point de vente à partir duquel vous effectuez l'achat du produit de remplacement.
3. Cet équipement peut contenir des substances dangereuses pour la santé et l'environnement s'il est jeté n'importe où. Il est important de le séparer des ordures ménagères et le recycler dans une consigne DEEE appropriée.
4. La "poubelle barrée d'une croix" présent sur le produit indique que cet appareil ne doit pas être jeté dans les ordures ménagères mais doit être éliminé conformément à la réglementation DEEE locale.

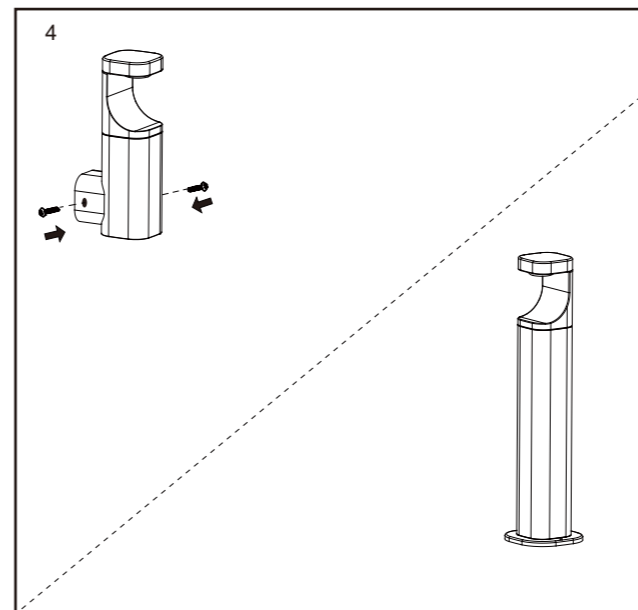
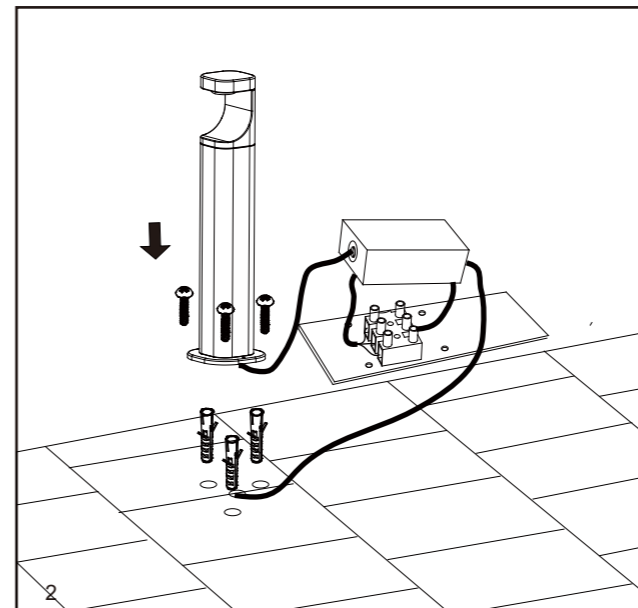
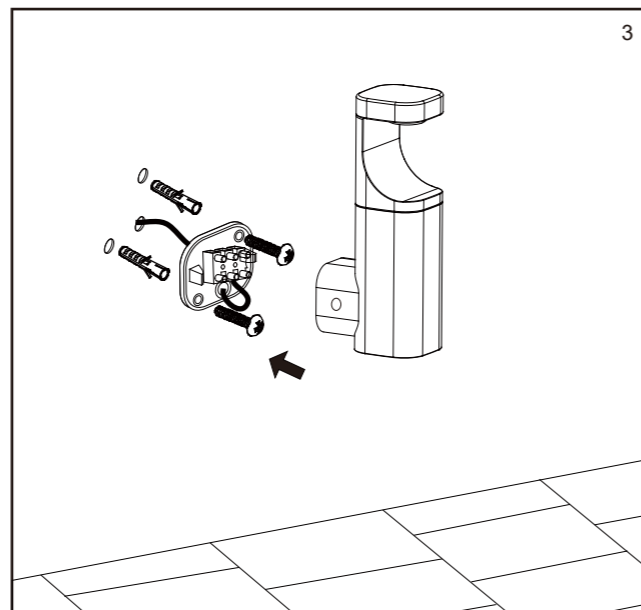
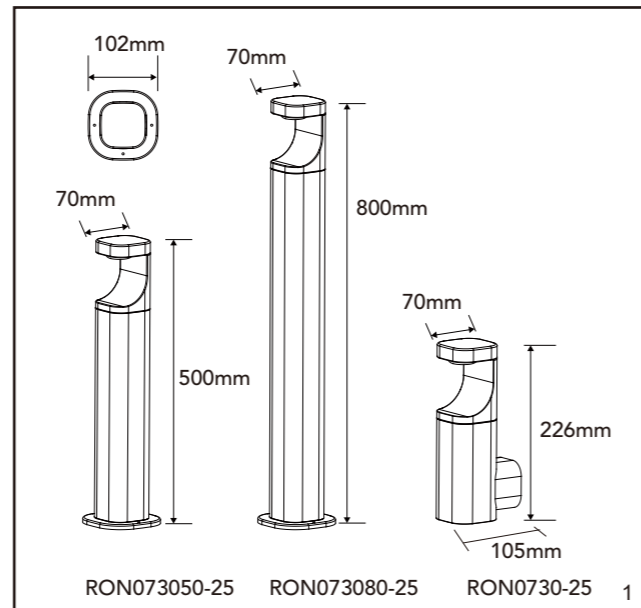
L'installation doit être effectuée par un électricien qualifié

IT: AVVERTENZA – I dispositivi elettrici possono causare lesioni gravi o la morte o danneggiare l'apparecchio. In caso di dubbi sull'installazione o sull'utilizzo di questo prodotto, consultare un elettricista competente.

Assicurarsi che l'alimentazione principale sia spenta prima di effettuare interventi.

EST: HOIATUS! Elektritooted võivad põhjustada surma, raskeid vigastusi või varakahjustusi. Kui teil on toote paigaldamisel või kasutamisel kahtlusi, küsige nõu asjatundlikult elektrikult. Enne töö alustamist veenduge, et elektrivool oleks välja lülitatud.

SLK: UPOZORNENIE - Elektrické výrobky môžu spôsobiť smrť, vážne zranenie alebo škodu na majetku. Ak máte akékoľvek pochybnosti o inštalácii tohto výrobku, poraďte sa s kvalifikovaným elektrikárom. Pred začatím práce skontrolujte, že je hlavný zdroj



L.E.D lighting & Electrical Distribution Group UC  
IRE: Nangor Road, Dublin 12, D12 E7VP, Ireland  
UK: Bracknell Enterprise & Innovation Hub, Ocean House, 12th Floor, The Ring, Bracknell, Berkshire RG12 1AX, UK

Tel: +353 1 7099000  
Fax: +353 1 7099060  
Email: [info@robus.com](mailto:info@robus.com)  
Website: [www.robus.com](http://www.robus.com)

