

ROBUS®

GRANADA HUMANITAS 30W ZIGBEE CONTROLLED TUNABLE WHITE HCL LED DOWNLIGHT, 2700-6500K, UGR<19

RHZGA30-01

EN

PLEASE READ INSTRUCTION BEFORE COMMENCING INSTALLATION AND RETAIN FOR FUTURE REFERENCES.

! Electrical products can cause death or injury, or damage to property. If in any doubt about the installation or use of this product, consult a competent electrician

Note:

Product technical information and specification may change over time without prior notification. For the latest technical information please visit our web site www.robus.com or robustdirect.com

-20°C < Ta < +40°C, 220-240V ~ 50/60Hz, Class II, IP20
Suitable for mounting on a normally flammable surface.
The fitting is tunable from 2700K to 6500K through Zigbee signal via the ROBUS HUMANITAS App. To control the fitting, please see the instruction manual for RHZMM-01 on the Robus website.

Installation

1. Ensure mains supply is switched off before commencing work.
2. Before cutting, ensure that the hole does not impinge on joists, pipe work, cables or other building services.
3. This luminaire requires a round hole to be cut into the ceiling for correct installation.
4. Connect AC power supply cable to the terminals of Swift connector. Brown/ Live to LS and Neutral/ Blue to N.
5. The connector is supplied with 4 terminals. The 4th LP terminal can be used as common or as permanent live
6. Hold retention spring vertically against body of the fitting, push fitting through the cut-out until the springs come down on the upper side of the plasterboard. Ensure that the fitting is secure and the bezel is tight against the ceiling.

Market Surveillance: LS Code' of energy efficiency Class F. RHZGA30-LS Disconnect fitting from the driver.

Information for the Product user:

1. Please note the requirement to dispose of Waste Electrical & Electronic Equipment separately from household waste (WEEE marked with crossed out wheelee bin symbol).
2. Please consider your role in contributing to re-use and recycling by returning this product at end of life to a collection centre for waste electrical equipment or a Civic Amenity site, or to a retail outlet from which you are purchasing a replacement.
3. This equipment may contain substances that are hazardous to health and the environment if disposed of carelessly. It is important that it is separated from normal household waste and recycled in the WEEE chain
4. The "crossed out wheelee bin symbol" on a product indicates this equipment must not be disposed of in normal household waste, but should be disposed of according to local WEEE regulations

The Installation must be carried out by a qualified electrician

ROBUS®

GRANADA HUMANITAS 30W ZIGBEE GECONTROLEERD TUNABLE WIT HCL LED DOWNLIGHT, 2700-6500K, UGR <19

RHZGA30-01

NL

LEES DE INSTRUCTIES VOORDAT U BEGINT MET DE INSTALLATIE EN HOU ZE BIJ VOOR LATER.

! Elektrische producten kunnen de dood of letsel veroorzaken of eigendommen beschadigen. Als u twijfelt over de installatie of het gebruik van dit product, raadpleeg dan een erkende elektricien
Opmerkingen:

Technische gegevens en specificaties van dit product kunnen zonder voorafgaande kennisgeving wijzigen. Ga voor de meest recente technische gegevens naar onze website www.robus.com of robustdirect.com

-20°C < Ta < +40°C, 220-240V ~ 50/60Hz, Klasse II, IP20
Geschikt voor montage op normal ontvlambare oppervlakte
De fitting is instelbaar van 2700K tot 6500K via het Zigbee-sigitaal via de ROBUS HUMANITAS-app. Zie voor het regelen van de montage de handleiding voor RHZMM-01 op de ROBUS website.

Installatie

1. Zorg dat het lichtnet is uitgeschakeld voordat u begint.
2. Ga voordat u begint met boren na dat de boorgaten geen balken, leidingen, kabels of andere voorzieningen van het gebouw kunnen beschadigen
3. Voor dit armatuur moet er een rond gat met een diameter van in het plafond worden geboord voor een juiste installatie.
4. Sluit de AC-voedingskabel aan op de aansluitklemmen van de Swift-koppeling. Bruin/ Stroom op LS en Neutral/ Blauw op N.
5. De koppeling is voorzien van 4 aansluitklemmen. De 4e LP-aansluitklem kan worden gebruikt als gewone of permanent gevoede aansluitklem
6. Houd de borgring verticaal tegen de behuizing van het armatuur, duw het armatuur door de uitsparing tot de veren naar beneden komen tegen de bovenkant van de gipsplaat. Zorg dat het armatuur goed vast zit en de afgeschuinde ring goed aansluit op het plafond.

Marktoezicht: LS Code van energie-efficiëntie van Klasse F. RHZGA30-LS Koppel de LED-fitting los van de driver.

Informatie voor de gebruiker van het product:

1. Hou bij het verwijderen van afval rekening met de regeling voor afgedankte elektrische en elektronische apparatuur, gescheiden van gewoon huishoudelijk afval (AEEA, pictogram van een kliko met een kruis erdoorheen).
2. Neem uw verantwoordelijkheid op het vlak van hergebruik en recycling door dit product aan het einde van zijn levenscyclus in te leveren bij een inleverpunt voor elektronisch afval, een milieupark of een winkel waar u een nieuw product koopt.
3. Deze apparatuur kan stoffen bevatten die gevaarlijk zijn voor de gezondheid en het milieu indien ze onachtzaam wordt weggegooid. Het is belangrijk dat het gescheiden gehouden wordt van het normale huishoudelijk afval en gerecycled wordt in het netwerk voor AEEA.
4. Het pictogram van een kliko met een kruis erdoorheen op een product betekent dat dit apparaat niet samen met het gewone huishoudelijk afval mag worden weggegooid, maar dat het dient te worden verwijderd in overeenstemming met de lokale regelgeving voor AEEA (afgedankte elektrische en elektronische apparatuur).

De installatie dient te worden uitgevoerd door een erkende elektricien

ROBUS®

GRANADA HUMANITAS 30W ZIGBEE KONTROLLIERTE STUNABLE WEISS HCL LED DOWNLIGHT, 2700-6500K, UGR<19

RHZGA30-01

DE

LESEN SIE DIE ANLEITUNG, BEVOR SIE MIT DER INSTALLATION BEGINNEN, UND BEWAHREN SIE SIE FÜR DIE SPÄTERE VERWENDUNG AUF.
! Elektronikprodukte können Tod, schwere Verletzungen oder Sachschaden verursachen. Bei Zweifeln hinsichtlich der Installation oder des Gebrauchs konsultieren Sie einen qualifizierten Elektriker.

Hinweis:

Technische Produktinformationen und Angaben können sich im Lauf der Zeit ohne weitere Mitteilung ändern. Besuchen Sie unsere Webseite www.robus.com oder robustdirect.com für aktuelle technische Informationen.

-20°C < UT < +40°C, 220-240V ~ 50/60Hz, Klasse II, IP20
Kann auf normal entflammaren Oberflächen montiert werden.
Die Armatur ist über das ZigBee-Sigitaal über von 2700K bis 6500K abstimbar die ROBUS HUMANITAS App. Informationen zur Steuerung der Armatur finden Sie unter die Bedienungsanleitung für RHZMM-01 auf der ROBUS Website "

Installation

1. Vergewissern Sie sich, dass das Versorgungsnetz ausgeschaltet ist, bevor Sie mit der Installation beginnen.
2. Vergewissern Sie sich vor dem Schneiden, dass dabei keine Rohre, Leitungen oder andere Haustechnik beschädigt werden.
3. Für den korrekten Einbau dieser Leuchte muss eine runde Öffnung mit einem Durchmesser von in die Decke geschnitten werden.
4. Verbinden Sie das Stromkabel mit den Anschlussklemmen des Schnellverbinders. Spannungsführend/Braun an LS, neutral/Blau an N
5. Der Verbinder ist mit 4 Anschlussklemmen ausgestattet. Die 4. LP-Anschlussklemme kann als gemeinsame oder als dauerhaft spannungsführende verwendet werden.
6. Halten Sie die Rückhaltefeder senkrecht gegen den Lampenkörper und schieben Sie die Lampe durch die ausgeschnittene Öffnung, bis die Federn von oben gegen die Gipskartonplatte stoßen. Achten Sie darauf, dass die Fassung fest sitzt und dass die Einfassung bündig an der Decke abschließt.

Marktüberwachung: LS Code' der Energieeffizienz der Klasse F. RHZGA30-LS Trennen Sie die LED-Befestigung vom Treiber.

Informationen für den Benutzer:

1. Beachten Sie, dass die Entsorgung von ausgedienten Elektro- und Elektronikgeräten getrennt vom Hausmüll erfolgen muss (die Geräte sind mit dem Symbol einer durchgestrichenen Tonne gekennzeichnet).
2. Beachten Sie Ihre Rolle im Wiederverwendungs- und Recycling-Zyklus, indem Sie dieses Produkt am Ende der Nutzungsdauer bei einer Sammelstelle für Elektronikaltgeräte oder einer städtischen Müllkippe, oder einer Verkaufsstelle, wo Sie einen Ersatz besorgen, entsorgen.
3. Dieses Gerät kann Substanzen enthalten, die gesundheits- und umweltschädlich sind, falls sie achtlos entsorgt werden. Es ist wichtig, dass es vom normalen Hausmüll getrennt und in der Kette der Elektro-Altgeräte recycelt wird
4. Das „durchgestrichene Tonnen-Symbol“ auf einem Produkt bedeutet, dass dieses Gerät nicht mit dem normalen Hausmüll, sondern gemäß der Entsorgungsvorschriften für Elektro-Altgeräte entsorgt werden muss

Die Installation muss von einem Elektriker vorgenommen werden

ROBUS®

FR

**GRANADA HUMANITAS 30W ZIGBEE CONTRÔLE
TUNABLE BLANC HCL LED DOWNLIGHT, 2700-6500K,
UGR<19**

RHZGA30-01

**VEUILLEZ LIRE LES INSTRUCTIONS AVANT DE COMMENCER L'INSTALLATION
ET CONSERVEZ-LES POUR TOUTES UTILISATIONS FUTURES.**

Les produits électriques peuvent causer la mort, de graves blessures ou des dégâts matériels. Si vous avez des doutes sur l'installation ou sur l'utilisation de ce produit, veuillez consulter un électricien compétent.

Remarque :

Les informations techniques et caractéristiques peuvent changer au fil du temps sans notification préalable. Pour rester informé de ces possibles modifications, veuillez consulter le site internet www.robust.com ou robustdirect.com.

-20°C < Ta < +40°C, 220-240V ~ 50/60Hz, Classe II, IP20

Convient à une installation sur une surface normalement inflammable.

Le raccord est réglable de 2700K à 6500K via le signal Zigbee via l'application ROBUST HUMANITAS. Pour contrôler le raccord, veuillez consulter le manuel d'instructions pour RHZMM-01 sur le site Web de ROBUST

Installation

1. Veuillez vous assurer que l'alimentation est coupée avant de commencer.
2. Avant de découper, assurez-vous que cela ne risque pas d'endommager des câbles électriques, des tuyaux etc..
3. Ce luminaire a besoin d'un trou de découpé dans le plafond pour une installation correcte.
4. Connectez l'alimentation aux bornes du connecteur SWIFT. Marron/ "Phase" ou "LS", Bleu/ Neutre ou N.
5. Le connecteur est fourni avec 4 bornes. La quatrième borne peut être utilisée de façon commune ou permanente.
6. Tenez les ressorts de maintien à la verticale contre le corps du luminaire, poussez le luminaire dans le trou percé jusqu'à ce que les ressorts se rabattent sur le côté supérieur de la plaque de plâtre. Assurez-vous que le luminaire tienne bien en place et que la collerette soit collée au plafond.

Surveillance du Marché: LS Code» d'efficacité énergétique de Classe F. RHZGA30-LS

Déconnectez le luminaire LED du driver.

Informations pour l'utilisateur du produit :

1. Veuillez, s'il vous plaît, noter l'importance de disposer des Déchets d'Équipement Électriques et Électroniques séparément des déchets ménagers (DEEE représenté par une poubelle barrée d'une croix).
2. Veuillez tenir compte de l'importance de votre contribution à la réutilisation et au recyclage de ce produit en fin de vie en le retournant dans un centre de collecte de déchets des équipements électriques ou dans le point de vente à partir duquel vous effectuez l'achat du produit de remplacement.
3. Cet équipement peut contenir des substances dangereuses pour la santé et l'environnement s'il est jeté n'importe où. Il est important de le séparer des ordures ménagères et le recycler dans une consigne DEEE appropriée.
4. La "poubelle barrée d'une croix" présent sur le produit indique que cet appareil ne doit pas être jeté dans les ordures ménagères mais doit être éliminé conformément à la réglementation DEEE locale.

L'installation doit être effectuée par un électricien qualifié

ROBUS®

SL

**HCL LED DOWNLIGHTER »GRANADA HUMANITAS« 30W
UPRAVLJANJE Z ZIGBEE MODULOM NASTAVLJIVA
BARVA SVETLOBE 2700-6500K, BELA, UGR<19**

RHZGA30-01

**PRED MONTAŽO SKRBNO PREBERITE NAVODILA ZA UPORABO IN JIH
SHRANITE NA VARNO MESTO, SAJ JIH BOSTE POZNEJEMORDA ŠE
POTREBOVALI.**

! Električne naprave lahko povzročijo telesne poškodbe, smrt in materialno škodo. Če dvomite o montaži, priklonu in uporabi tega proizvoda, se posvetujte s strokovnjakom za elektrotehniko.

Opomba:

Pridržujemo si pravico do sprememb proizvoda in tehničnih specifikacij brez predhodnega obvestila. Za najnovejše tehnične informacije obiščite našo spletno stran www.robust.com ali robustdirect.com.

-20°C < Ta < +40°C, 220-240V ~ 50/60Hz, Razred II, IP20

Primerno za montažo na vnetljive površine.

Svetilka ima možnost nastavljanja barve svetlobe od 2700K do 6500K s signalom Zigbee modula preko aplikacije ROBUST HUMANITAS. Glede upravljanja svetilke glejte navodila za RHZMM-01 na spletni strani Robust.

Inštalacija

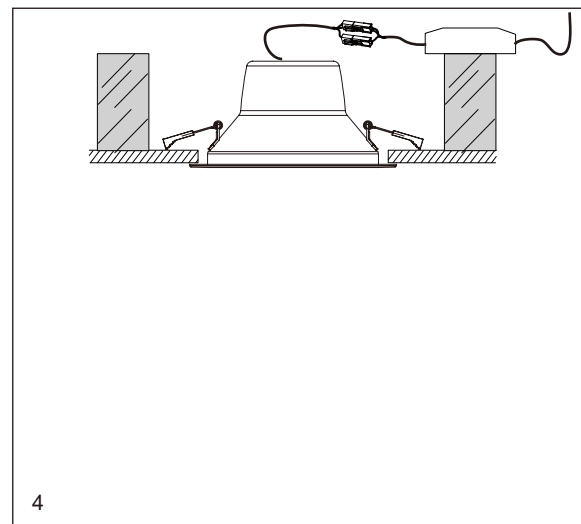
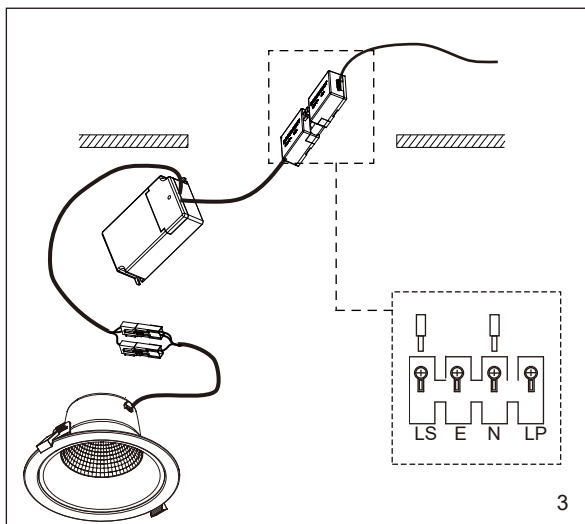
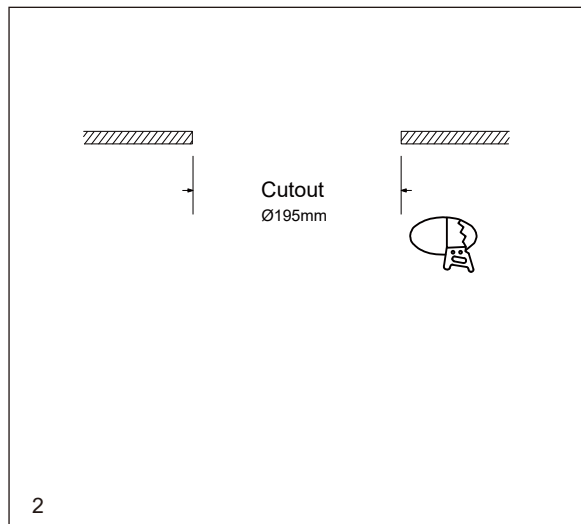
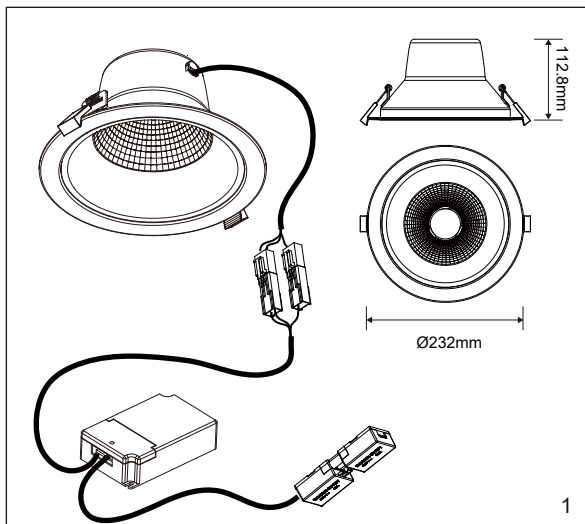
1. Pred začetkom namestitve mora biti napajanje izklopljeno.
2. Pred izrezovanjem odprtine se prepričajte, da na tistem mestu ne potekajo nobeni nosilni elementi stavbe, cevi, kablji ali druge napeljave.
3. Svetilka potrebuje okroglo odprtino v stropu za pravilno namestitev.
4. Povežite žice napajalnega kabla na vhode Swift priključne sponke. Rjava/Faza na LS in Ničla/Modra na N.
5. Priključna sponka ima 4 vhode. Četrti vhod (LP) lahko uporabite za vezavo dodatne faze ali ničle.
6. Držite pritrilne vzmeti navpično ob ohišju svetilke. Potisnite svetilko skozi odprtino, tako da se vzmeti spustijo na zgornjo stran stropne plošče. Prepričajte se, da je svetilka varno pritrjena in da je okvir svetilke tesno stisnjen ob strop.

Nadzor Trga: (LS) Šifra svetlobnega vira' z energijsko učinkovitostjo razreda F. RHZGA30-LS
Odklopite LED okovje z gonilnika.

Informacije za uporabnika:

1. Upoštevajte predpise o odstranjevanju odpadne električne in elektronske opreme – proizvoda ni dovoljeno odstraniti med gospodinjske odpadke (OEEO s simbolom: prekrizanim zabojnikom za odpadke na kolesih).
2. Prispevajte k varovanju okolja in omogočite reciklažo proizvoda – po koncu njegove življenjske dobe ga predajte pristojnemu zbirnemu centru za odpadke ali vrnite trgovcu, pri katerem ste ga kupili.
3. Ta oprema lahko vsebuje snovi, ki so v primeru malomarnega ravnanja nevarne za zdravje in okolje. Pomembno je, da proizvod ločite od drugih gospodinjskih odpadkov in ga predate v reciklažo (OEEO).
4. Simbol »prekrizani zabojnik za odpadke na kolesih« na proizvodu pomeni, da tega proizvoda ni dovoljeno odstraniti med običajne gospodinjske odpadke, temveč skladno s predpisi o OEEO.

Priklop sme izvesti le strokovnjak za elektrotehniko



IT: AVVERTENZA – I dispositivi elettrici possono causare lesioni gravi o la morte o danneggiare l'apparecchio. In caso di dubbi sull'installazione o sull'utilizzo di questo prodotto, consultare un elettricista competente.
Assicurarsi che l'alimentazione principale sia spenta prima di effettuare interventi.

EST: HOIATUS! Elektritooted võivad põhjustada surma, raskeid vigastusi või varakahjustusi. Kui teil on toote paigaldamisel või kasutamisel kahtlusi, küsige nõu asjatundlikult elektrikult. Enne töö alustamist veenduge, et elektrivool oleks välja lülitatud.

SLK: UPOZORNENIE - Elektrické výrobky môžu spôsobiť smrť, vážne zranenie alebo škodu na majetku. Ak máte akékoľvek pochybnosti o inštalácii tohto výrobku, poraďte sa s kvalifikovaným elektrikárom. Pred začatím práce skontrolujte, že je hlavný zdroj

L.E.D lighting & Electrical Distribution Group UC
IRE: Nangor Road, Dublin 12, D12 E7VP, Ireland
UK: Bracknell Enterprise & Innovation Hub, Ocean House, 12th Floor, The Ring, Bracknell, Berkshire RG12 1AX, UK

Tel: +353 1 7099000
Fax: +353 1 7099060
Email: info@robus.com
Website: www.robus.com

