

ROBUS®

EN

DALLAS EXPRESS 20W 28W 32W MULTIWATTAGE UGR LED BACKLIT PANEL, CCT3 SELECTABLE 3000K 4000K 5000K, 600X600MM, WHITEK, WITH SWIFT CONNECTOR

RDLX60UGR-01

PLEASE READ INSTRUCTION BEFORE COMMENCING INSTALLATION AND RETAIN FOR FUTURE REFERENCES.

! Electrical products can cause death or injury, or damage to property. The Installation must be carried out by a qualified electrician.

Note:

The luminaire must be disconnected before carrying out any insulation resistance testing. Product technical information and specification may change over time without prior notification. For the latest technical information please visit our web site www.robus.com or robudirect.com

-20°C < Ta < +40°C, 220-240V ~ 50/60Hz, Class II, IP20

Luminaire is non-dimmable.

Suitable for mounting on a normally flammable surface.

Driver must never be "hot-plugged" or connected to the fitting when live.

Doing this may damage the fitting and will void the warranty.

Installation

1. Ensure mains supply is switched off before commencing work.
2. Remove 600 x 600mm tile from ceiling.
3. Ensure the area above the fitting is free from obstacle pipes cable tray etc.
4. Connect AC supply power to the swift connector terminals: Brown wire (live) to Ls and Blue wire (neutral) to N. Connect the male female terminals of the driver output to the panel connectors securely. Ensure the connections going to and from the driver are secure.
5. Move the switches to choose the wattage (20W, 28W or 32W) and the colour temperature CCT3 (3000K, 4000K or 5000K). **Do not change the wattage and CCT when fitting is on !**
6. Place connector, drivers and cable into the ceiling void.
7. Offer luminaire up to the ceiling void and manoeuvre into final position similar to standard ceiling tile.

Market Surveillance:

Disconnect LED panel. Remove screws and remove diffuser.

The light sources 'LS Code' of energy efficiency of Class D. RDLX60-LS

This product has no user serviceable parts. If any part is damaged, disconnect from mains and discontinue use.

Information for the Product user:

1. Please note the requirement to dispose of Waste Electrical & Electronic Equipment separately from household waste (WEEE marked with crossed out wheelie bin symbol).
2. Please consider your role in contributing to re-use, recycling, and other forms of recovery of Waste Electrical and Electronic Equipment by returning this product at end of life to a collection centre for waste equipment or a civic amenity site or to a retail outlet from which you had purchased it or from where you are purchasing a replacement.
3. This equipment may contain substances that are hazardous to health and to the environment if disposed of carelessly. It is important that it is separated from normal household waste and recycled in the WEEE chain.
4. The "crossed out wheelie bin symbol" on a product indicates this equipment must not be disposed of in normal household waste but should be disposed of in accordance with the local WEEE regulations.

Issue 1 310724

ROBUS®

NL

DALLAS EXPRESS 20 W 28 W 32 W MULTIWATTAGE UGR PANEEL MET LED-ACHTERGRONDVERLICHTING, CCT3 SELECTEERBAAR 3000K, 4000K, 5000K, 600x600MM, WIT, MET SWIFT-CONNECTOR

RDLX60UGR-01

LEES DE INSTRUCTIES VOORDAT U BEGINT MET DE INSTALLATIE EN HOU ZE BIJ VOOR LATER.

! Elektrische producten kunnen de dood of letsel veroorzaken of eigendommen beschadigen. De installatie dient te worden uitgevoerd door een electricien.

Opmerkingen:

De lamp moet worden losgekoppeld voordat de isolatieweerstand wordt getest. Technische gegevens en specificaties van dit product kunnen zonder voorafgaande kennisgeving wijzigen. Ga voor de meest recente technische gegevens naar onze website www.robus.com of robusdirect.com

-20°C < Ta < +40°C, 220-240V ~ 50/60Hz, Klasse II, IP20

Niet-dimbare armatuur.

Geschikt voor montage op normaal ontvlambaar oppervlakte.

De driver mag nooit worden aangesloten op het armatuur wanneer deze onder stroom staat ("hot plug").

Hierdoor kan het armatuur worden beschadigd en vervalt de garantie.

Installatie

1. Zorgdat het lichtnet is uitgeschakeld voordat u begint te werken.
2. Verwijdere en plafond tegel van 600 x 600 mm.
3. Zorgdat de ruimte boven het armatuur vrij is van belemmeringen, leidingen, kabelgoten, enz.
4. Sluit de AC-voeding aan op de aansluitklemmen van de Swift-connector: Bruine draad (stroom) naar Ls en blauwe draad (neutraal) naar N. Sluit de mannelijke-vrouwelijke klemmen van de driveruitgang stevig aan op de connectoren van het paneel. Zorg ervoor dat de aansluitingen van en naar de driver goed vastzitten.
5. Gebruik de schakelaars om het wattage (20 W, 28 W of 32 W) en de kleurtemperatuur CCT3 (3000 K, 4000 K or 5000 K) te kiezen. **Wijzig het wattage en CCT niet wanneer de armatuur ingeschakeld is!**
6. Plaats de koppeling, drivers en kabel in de vrije ruimte in het plafond.
7. Hef het armatuur op naar de ruimte in het plafond en plaats in de eind positie zoals een standaard plafond tegel.

Markttoezicht: Koppel het LED-paneel los. Verwijder schroeven en verwijder diffuser. LS Code" van energie-efficiëntie van Klasse D. RDLX60-LS.

Dit product bevat geen onderdelen die door de gebruiker kunnen worden gerepareerd. In het geval van schade, koppel de lamp af van het lichtnet en stop met gebruiken.

Informatie voor de gebruiker van het product:

1. Houd rekening met de verplichting om afgedankte elektrische en elektronische apparatuur gescheiden van het huishoudelijk afval in te leveren (AEEA gemarkeerd met het symbool van een doorgestreepte vuilnisbak).
2. Denk na over uw rol in het bijdragen aan hergebruik, recycling en andere vormen van terugwinning van afgedankte elektrische en elektronische apparatuur door dit product aan het einde van de levensduur in te leveren bij een inzamelpunt voor afgedankte apparatuur, een milieustation of bij een verkooppunt waar u het hebt gekocht of waar u een vervangend apparaat koopt.
3. Deze apparatuur kan stoffen bevatten die gevaarlijk zijn voor de gezondheid en het milieu als ze onzorgvuldig worden weggegooid. Het is belangrijk dat het gescheiden wordt van het normale huishoudelijke afval en verwerkt wordt in de AEEA-keten.
4. Het "symbool van een doorgestreepte vuilnisbak" op een product geeft aan dat deze apparatuur niet bij het normale huishoudelijke afval mag worden weggegooid maar dat het moet worden verwerkt volgens de plaatselijke AEEA-voorschriften.

ROBUS®

DE

DALLAS EXPRESS 20W 28W 32W MULTIWATTSTÄRKE UGR LED HINTERGRUNDBELEUCHTUNG, CCT3 WÄHLBAR 3000K 4000K 5000K, 600X600MM, WEISS, MIT SWIFT-STECKVERBINDER

RDLX60UGR-01

LESEN SIE DIE ANLEITUNG, BEVOR SIE MIT DER INSTALLATION BEGINNEN, UND BEWAHREN SIE SIE FÜR DIE SPÄTERE VERWENDUNG AUF.

! Elektronikprodukte können Tod, schwere Verletzungen oder Sachschaden verursachen. Die Installation muss von einem Elektriker vorgenommen werden.

Hinweis:

Vor der Durchführung von Isolationswiderstandsprüfungen muss die Leuchte vom Strom getrennt werden. Technische Produktinformationen und Angaben können sich im Lauf der Zeit ohne weitere Mitteilung ändern. Besuchen Sie unsere Webseite www.robus.com oder robusdirect.com für aktuelle technische Informationen.

-20°C < UT < +40°C, 220-240V ~ 50/60Hz, Klasse II, IP20

Leuchte ist nicht dimmbar.

Kann auf normal entflammbaren Oberflächen montiert werden.

Der Treiber darf nie bei eingeschaltetem Gerät eingesteckt oder an die Lampe angeschlossen werden, wenn sie Strom führt.

Das kann die Installation beschädigen und macht die Garantie ungültig.

Installation

1. Vergewissern Sie sich, dass das Versorgungsnetz ausgeschaltet ist, bevor Sie mit der Installation beginnen.
2. Entfernen Sie eine 600 x 600 mm große Fliese aus der Decke.
3. Vergewissern Sie sich, dass sich in der Deckenöffnung keine Rohrleitungen, Kabel etc. befinden.
4. Schließen Sie die Wechselstromversorgung an die Anschlussklemmen des Swift-Steckerverbinders an: Braunes Kabel (Strom) an Ls und blaues Kabel (Nulleiter) an N. Verbinden Sie die Stecker und die Buchsen des Treibers sicher mit den Anschlüssen am Paneel. Stellen Sie sicher, dass die Verbindungen zum und vom Treiber sicher sind.
5. Bedienen Sie den Schalter, um die Wattzahl (20W, 28W oder 32W) und die Farbtemperatur CCT3 (3000K, 4000K oder 5000K) zu wählen. **Wattzahl und Farbtemperatur nicht bei eingeschalteter Leuchte wechseln!**
6. Platzieren Sie Anschlussbuchse, Treiber und Kabel in der Deckenöffnung.
7. Heben Sie die Leuchte an die Deckenöffnung und bringen Sie sie in die Position der zuvorentnommenen Fliese.

Marktüberwachung: Trennen Sie das LED-Panel. Entfernen Sie Schrauben und entfernen Sie Diffusor. LS Code' der Energieeffizienz der Klasse D. RDLX60-LS.

Diese Leuchte hat keine Teile, die vom Anwender gewartet werden müssen. Sollte ein Teil beschädigt sein, trennen Sie die Leuchte von der Stromversorgung und stellen Sie den Gebrauch ein.

Informationen für den Benutzer:

1. Bitte beachten Sie die Bestimmung, Elektro- und Elektronik-Altgeräte getrennt vom Hausmüll zu entsorgen (WEEE, gekennzeichnet mit dem Symbol der durchgestrichenen Mülltonne).
2. Bitte denken Sie daran, zur Wiederverwendung, zum Recycling und zu anderen Formen der Verwertung von Elektro- und Elektronik-Altgeräten beizutragen, und geben Sie dieses Produkt am Ende seiner Lebensdauer bei einer Sammelstelle für Altgeräte, einer städtischen Einrichtung oder bei der Verkaufsstelle zurück, bei der Sie es gekauft haben oder bei der Sie einen Ersatz erwerben.
3. Dieses Gerät kann Stoffe enthalten, die bei unsachgemäßer Entsorgung gesundheits- und umweltgefährdend sind. Es muss daher vom normalen Hausmüll getrennt und in der WEEE-Kette recycelt werden.
4. Das Symbol „durchgestrichene Mülltonne“ auf einem Produkt zeigt an, dass dieses Gerät nicht im normalen Hausmüll entsorgt werden darf, sondern gemäß den örtlichen WEEE-Richtlinien entsorgt werden muss.

ROBUS®

SL

DALLAS EXPRESS 20W 28W 32W VEČVATNA OSVETLJENA PLOŠČA UGR LED, IZBIRNO CCT3 3000K 4000K 5000K, 600X600MM, BELA, S KONEKTORJEM SWIFT

RDLX60UGR-01

PRED MONTAŽO SKRBNO PREBERITE NAVODILA ZA UPORABO IN JIH SHRANITE NA VARNO MESTO, SAJ JIH BOSTE POZNEJEMORDA ŠE POTREBOVALI.

! Električne naprave lahko povzročijo telesne poškodbe, smrt in materialno škodo. Priklop sme izvesti le strokovnjak za elektrotehniko.

Opomba:

Pred preizkusi izolacijske upornosti svetilko obvezno izključite. Pridržujemo si pravico do sprememb proizvoda in tehničnih specifikacij brez predhodnega obvestila. Za najnovejše tehnične informacije obiščite našo spletno stran www.robus.com ali robusdirect.com.

-20°C < Ta < +40°C, 220-240V ~ 50/60Hz, Razred II, IP20

Svetilka nima možnosti zatemnitve.

Primerno za montažo na vnetljive površine.

Napajalnika ne smemo priključiti na svetilko, če je pod napetostjo. S tem lahko poškodujemo svetilko, zaradi česar garancija postane neveljavna.

Namestitve

1. Pred začetkom namestitve mora biti napajanje izključeno.
2. Odstranite ploščo velikosti 600 x 600mm s stropa.
3. Prepričajte se, da nad mestom namestitve ni nobenih kablov, cevi ali drugih napeljav itd.
4. Priklopite napajalno moč C na terminale konektorja Swift: rjava žica (faza) na L-je in modra žica (nevtralna) na N. Varno priklopite moške in ženske terminale izhoda gonilnika na priključke plošče. Trdno in varno napeljite povezave na in z gonilnika.
5. Premaknite stikala, da izberete moč (20W, 28W ali 32W) in barvno temperaturo CCT3 (3000K, 4000K ali 5000K). **Ne spreminjajte moči in temperature CCT, ko je svetilo vključeno!**
6. Položite konektor, napajalnik in priključne kable v prazen prostor v stropu.
7. Namestite svetilko v prostor v stropu na položaj odstranjene stropne plošče.

Nadzor Trga: Odklopite LED panel. Odvijte vijake in odstranite difuzor. (LS) Šifra svetlobnega vira' z energijsko učinkovitostjo razreda D. RDLX60-LS.

Opomba: Svetilka ne vsebuje delov, ki bi jih bilo mogoče popraviti. Če se poškoduje, jo odklopite od napajanja in je ne uporabljajte več.

Informacije za uporabnika:

1. Pomnite, da odpadne električne in elektronske opreme ni dovoljeno odstraniti med običajne odpadke (odpadna električna in elektronska oprema, označena s simbolom "prečrtanega smetnjaka").
2. Upoštevajte, da imate pomembno vlogo pri ponovni uporabi, recikliranju in drugih oblikah obnove odpadne električne in elektronske opreme. Ta proizvod po izteku tehnične življenjske dobe odnesite v zbirni center za odpadno opremo ali v trgovino, kjer ste kupili prvotno ali nadomestno opremo.
3. V tej opremi so lahko snovi, ki so pri malomarnem odstranjevanju škodljive za zdravje in okolje. Pomembno: Odpadno električno in elektronsko opremo je treba zbirati in odstraniti ločeno od običajnih odpadkov ter reciklirati v verigi OEEO.
4. Simbol "prečrtan smetnjak" na proizvodne pomeni, da opreme ni dovoljeno odstraniti med običajne odpadke, ampak jo je treba odstraniti v skladu z lokalnimi predpisi o odpadni električni in elektronski opremi.

DALLAS EXPRESS 20 W 28 W 32 W PANNEAU PUISSANCES MULTIPLES RÉTRO-ÉCLAIRÉ UGR LED, CCT3 SÉLECTIONNABLE 3000 K 4000 K 5000 K, 600X600 MM, BLANC, AVEC CONNECTEUR SWIFT

RDLX60UGR-01

VEUILLEZ LIRE LES INSTRUCTIONS AVANT DE COMMENCER L'INSTALLATION ET CONSERVEZ-LES POUR TOUTES UTILISATIONS FUTURES.

Les produits électriques peuvent causer la mort, de graves blessures ou des dégâts matériels. L'installation doit être effectuée par un électricien qualifié.

Remarque :

Le luminaire doit être déconnecté avant d'effectuer tout test de résistance à l'isolation. Les informations techniques et caractéristiques peuvent changer au fil du temps sans notification préalable. Pour rester informé de ces possibles modifications, veuillez consulter le site internet www.robus.com ou robustirect.com.

-20°C < Ta < +40°C, 220-240V ~ 50/60Hz, Classe II, IP20

Ce luminaire est à intensité non-variable.

Convient à une installation sur une surface normalement inflammable.

Le branchement de l'alimentation ne doit jamais être fait lorsque le luminaire est en marche. Cela peut endommager le luminaire et annuler la garantie.

Installation

1. Veuillez vous assurer que l'alimentation soit coupée avant de commencer.
2. Enlevez une dalle de 600 x 600mm du plafond.
3. Assurez-vous qu'il n'y ait pas d'obstacles (câbles, tuyaux etc.) dans l'espace situé au-dessus du luminaire.
4. Connecter l'alimentation en courant alternatif aux bornes du connecteur Swift : Le fil marron (sous tension) sur Ls et le fil bleu (neutre) sur N. Connecter fermement les bornes mâles et femelles de la sortie du pilote aux connecteurs du panneau. Veiller à ce que les connexions vers et depuis le pilote soient sécurisées.
5. Déplacer les connecteurs pour choisir la puissance (20 W, 28 W ou 32 W) et la température de couleur CCT3 (3000 K, 4000 K ou 5000 K). **Ne pas modifier la puissance et la CCT quand le luminaire est allumé !**
6. Placez le connecteur, l'alimentation et les câbles dans le faux plafond.
7. Positionnez le luminaire et manœuvrez jusqu'à ce que celui-ci soit correctement positionné comme l'était initialement la dalle d'origine.

Surveillance du Marché: Déconnectez le panneau LED. Retirer les vis et retirer le diffuseur. LS Code» d'efficacité énergétique de Classe D. RDLX60-LS.

Ce produit ne dispose d'aucune pièce réparable par l'utilisateur. Si le produit est endommagé, débranchez-le et cessez de l'utiliser.

Informations pour l'utilisateur du produit :

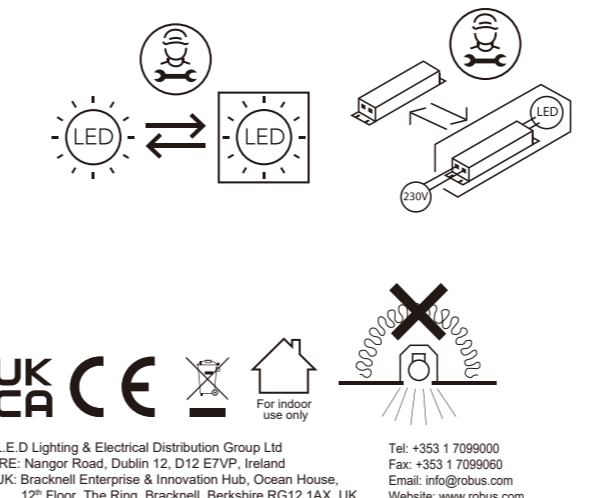
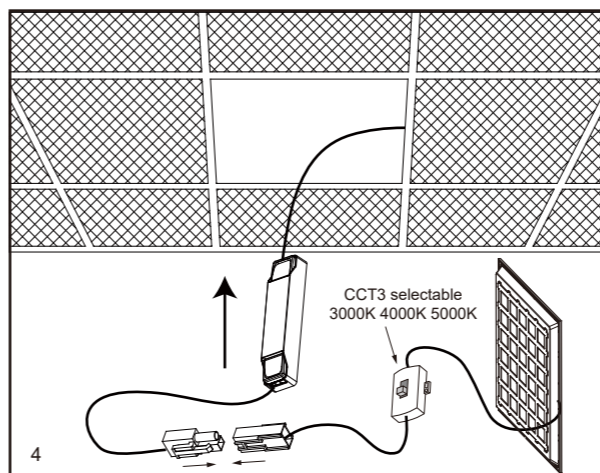
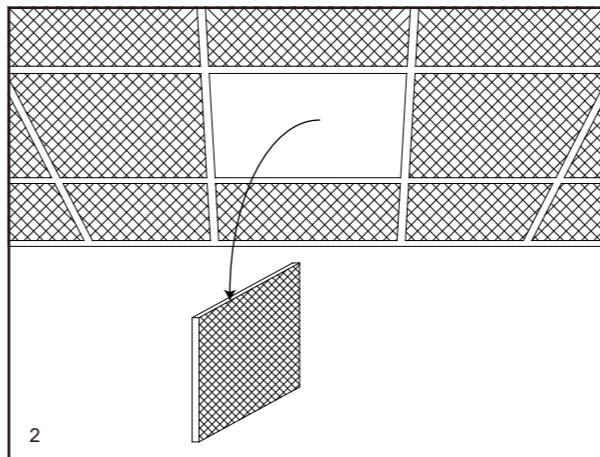
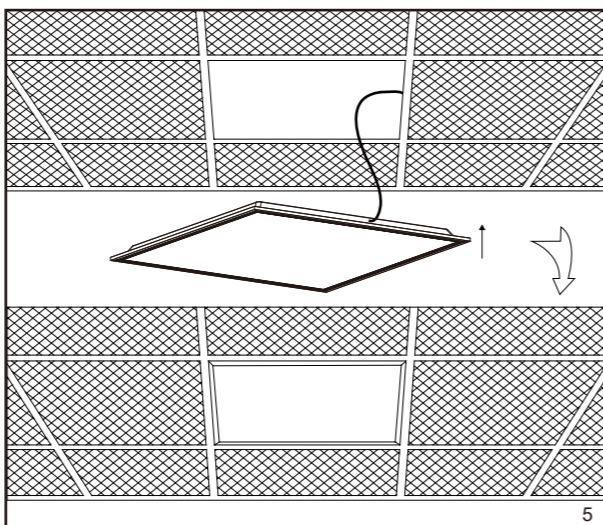
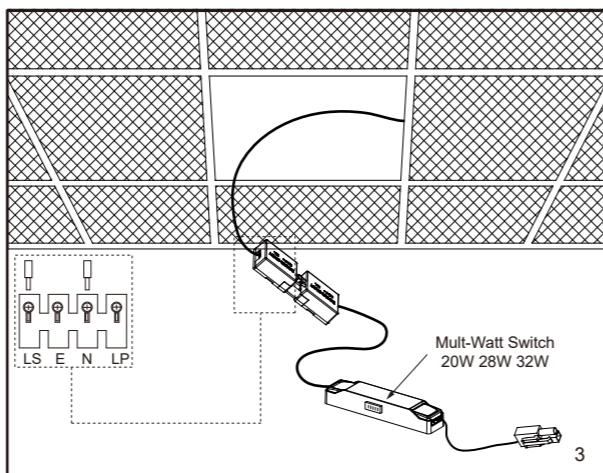
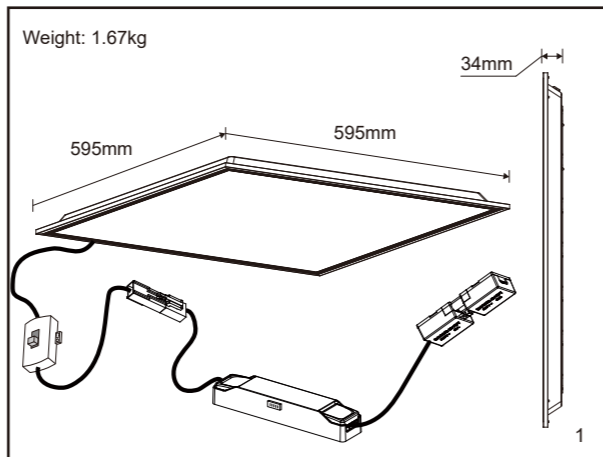
1. Respectez l'obligation de mettre les déchets d'équipements électriques et électroniques au rebut séparément (DEEE/WEEE marqué par le symbole d'un conteneur poubelle barré par une croix).
2. Merci de contribuer au réemploi, recyclage et autres formes de valorisation des déchets d'équipements électriques et électroniques en déposant ce produit en fin de vie dans un point de collecte des déchets ou un site municipal ou dans un point de vente où vous avez acheté le produit où auquel vous achetez le produit de remplacement.
3. Cet appareil peut contenir des matières nocives pour la santé et pour l'environnement en cas de mise au rebut sans précautions. Il est important de le mettre au rebut séparément des déchets ménagers et de le recycler dans la chaîne DEEE.
4. Le symbole de conteneur poubelle barré par une croix apposé sur le produit indique que ce produit ne doit pas être mis au rebut avec les déchets ménagers, mais conformément à la réglementation locale applicable aux DEEE.

IT: AVVERTENZA – I dispositivi elettrici possono causare lesioni gravi o la morte o danneggiare l'apparecchio. In caso di dubbi sull'installazione o sull'utilizzo di questo prodotto, consultare un elettricista competente.

Assicurarsi che l'alimentazione principale sia spenta prima di effettuare interventi.

EST: HOIATUS! Elektritooted võivad põhjustada surma, raskeid vigastusi või varakahjustusi. Kui teil on toote paigaldamisel või kasutamisel kahtlusi, küsige nõu asjatundlikult elektrikult. Enne töö alustamist veenduge, et elektrivool oleks välja lülitatud.

SLK: UPOZORNENIE - Elektrické výrobky môžu spôsobiť smrť, vážne zranenie alebo škodu na majetku. Ak máte akékoľvek pochybnosti o inštalácii tohto výrobku, poraďte sa s kvalifikovaným elektrikárom. Pred začatím práce skontrolujte, že je hlavný zdroj



L.E.D Lighting & Electrical Distribution Group Ltd
 IRE: Nangor Road, Dublin 12, D12 E7VP, Ireland
 UK: Bracknell Enterprise & Innovation Hub, Ocean House,
 12th Floor, The Ring, Bracknell, Berkshire RG12 1AX, UK

Tel: +353 1 7099000
 Fax: +353 1 7099060
 Email: info@robus.com
 Website: www.robus.com