

DALLAS EXPRESS 20 W 28 W 32 W PANNEAU PUISSANCES MULTIPLES RÉTRO-ÉCLAIRÉ UGR LED, 600X600 MM, BLANC, 4000 K/5000 K, AVEC CONNECTEUR SWIFT

RDLX4060UGR-01 RDLX5060UGR-01

VEUILLEZ LIRE LES INSTRUCTIONS AVANT DE COMMENCER L'INSTALLATION ET CONSERVEZ-LES POUR TOUTES UTILISATIONS FUTURES.

Les produits électriques peuvent causer la mort, de graves blessures ou des dégâts matériels. L'installation doit être effectuée par un électricien qualifié.

Remarque :

Le luminaire doit être déconnecté avant d'effectuer tout test de résistance à l'isolation. Les informations techniques et caractéristiques peuvent changer au fil du temps sans notification préalable. Pour rester informé de ces possibles modifications, veuillez consulter le site internet www.robus.com ou robustirect.com.

-20°C < Ta < +40°C, 220-240V ~ 50/60Hz, Classe II, IP20

Ce luminaire est à intensité non-variable.

Convient à une installation sur une surface normalement inflammable.

Le branchement de l'alimentation ne doit jamais être fait lorsque le luminaire est en marche. Cela peut endommager le luminaire et annuler la garantie.

Installation

1. Veuillez vous assurer que l'alimentation soit coupée avant de commencer.
2. Enlevez une dalle de 600 x 600mm du plafond.
3. Assurez-vous qu'il n'y ait pas d'obstacles (câbles, tuyaux etc..) dans l'espace situé au-dessus du luminaire.
4. Connecter l'alimentation en courant alternatif aux bornes du connecteur Swift : Le fil marron (sous tension) sur Ls et le fil bleu (neutre) sur N. Connecter fermement les bornes mâles et femelles de la sortie du pilote aux connecteurs du panneau. Veiller à ce que les connexions vers et depuis le pilote soient sécurisées.
5. Choisir la puissance (20 W, 28 W ou 32 W) sur le pilote comme vous le souhaitez en ajustant le connecteur. **Ne pas modifier la puissance quand le luminaire est allumé !**
6. Placez le connecteur, l'alimentation et les câbles dans le faux plafond.
7. Positionnez le luminaire et manœuvrez jusqu'à ce que celui-ci soit correctement positionné comme l'était initialement la dalle d'origine.

Surveillance du Marché: Déconnectez le panneau LED. Retirer les vis et retirer le diffuseur. Ces produits contiennent des sources lumineuses «LS Code» d'efficacité énergétique de Classe C. RDLX4060-LS; RDLX5060-LS.

Ce produit ne dispose d'aucune pièce réparable par l'utilisateur. Si le produit est endommagé, débranchez-le et cessez de l'utiliser.

Informations pour l'utilisateur du produit :

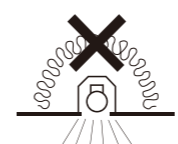
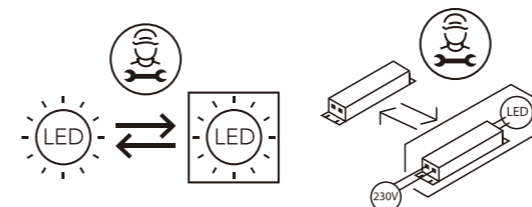
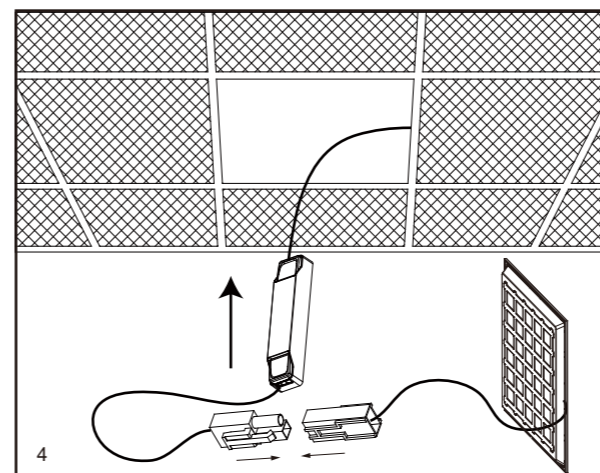
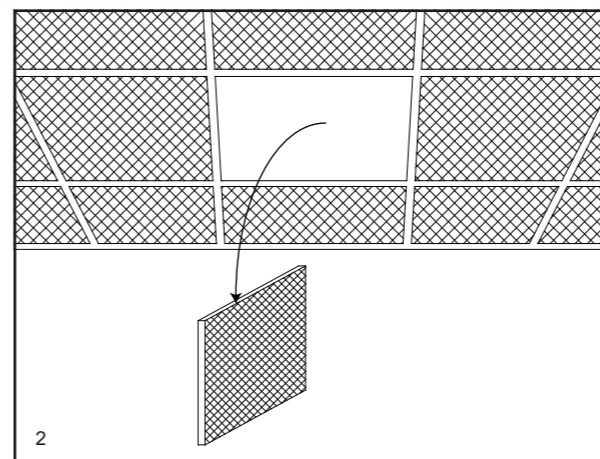
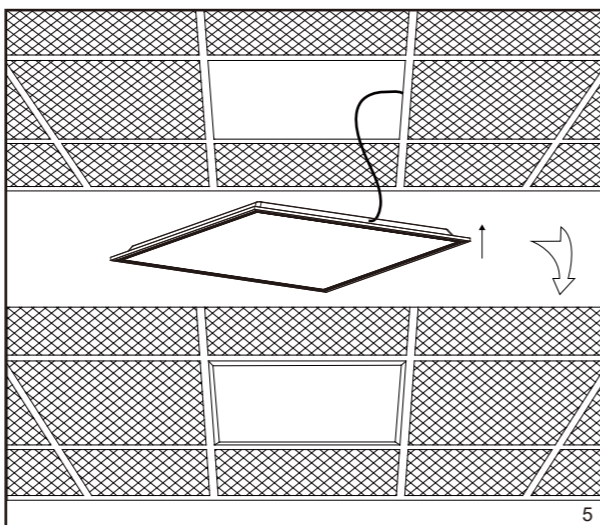
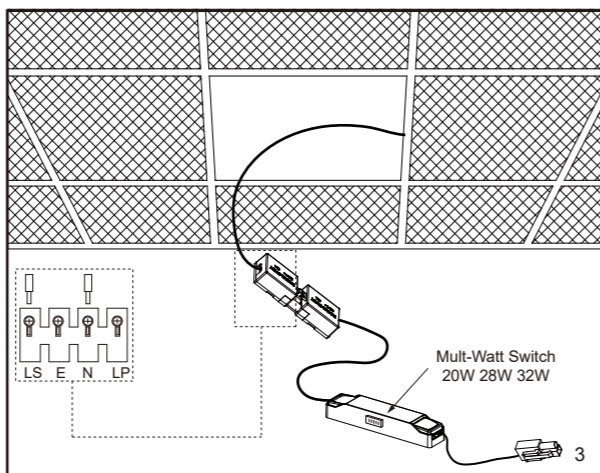
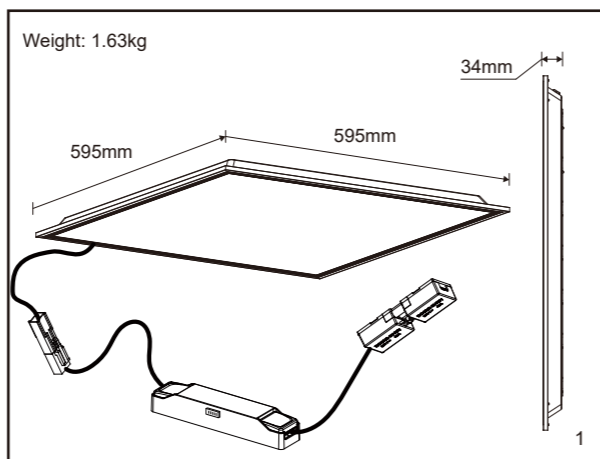
1. Respectez l'obligation de mettre les déchets d'équipements électriques et électroniques au rebut séparément (DEEE/WEEE marqué par le symbole d'un conteneur poubelle barré par une croix).
2. Merci de contribuer au réemploi, recyclage et autres formes de valorisation des déchets d'équipements électriques et électroniques en déposant ce produit en fin de vie dans un point de collecte des déchets ou un site municipal ou dans un point de vente où vous avez acheté le produit où auquel vous achetez le produit de remplacement.
3. Cet appareil peut contenir des matières nocives pour la santé et pour l'environnement en cas de mise au rebut sans précautions. Il est important de le mettre au rebut séparément des déchets ménagers et de le recycler dans la chaîne DEEE.
4. Le symbole de conteneur poubelle barré par une croix apposé sur le produit indique que ce produit ne doit pas être mis au rebut avec les déchets ménagers, mais conformément à la réglementation locale applicable aux DEEE.

IT: AVVERTENZA - I dispositivi elettrici possono causare lesioni gravi o la morte o danneggiare l'apparecchio. In caso di dubbi sull'installazione o sull'utilizzo di questo prodotto, consultare un elettricista competente.

Assicurarsi che l'alimentazione principale sia spenta prima di effettuare interventi.

EST: HOIATUS! Elektritooted võivad põhjustada surma, raskeid vigastusi või varakahjustusi. Kui teil on toote paigaldamisel või kasutamisel kahtlusi, küsige nõu asjatundlikult elektrikult. Enne töö alustamist veenduge, et elektrivool oleks välja lülitatud.

SLK: UPOZORNENIE - Elektrické výrobky môžu spôsobiť smrť, vážne zranenie alebo škodu na majetku. Ak máte akékoľvek pochybnosti o inštalácii tohto výrobku, poraďte sa s kvalifikovaným elektrikárom. Pred začatím práce skontrolujte, že je hlavný zdroj



L.E.D Lighting & Electrical Distribution Group Ltd
 IRE: Nangor Road, Dublin 12, D12 E7VP, Ireland
 UK: Bracknell Enterprise & Innovation Hub, Ocean House,
 12th Floor, The Ring, Bracknell, Berkshire RG12 1AX, UK
 Tel: +353 1 7099000
 Fax: +353 1 7099060
 Email: info@robus.com
 Website: www.robus.com