

ROBUS®

EN

DALLAS EXPRESS PLUS 16W 22W 25W MULTIWATTAGE
UGR LED BACKLIT PANEL, 600X600MM, WHITE,
4000K / 5000K, WITH SWIFT CONNECTOR

RDLPX4060UGR-01 RDLPX5060UGR-01

PLEASE READ INSTRUCTION BEFORE COMMENCING INSTALLATION
AND RETAIN FOR FUTURE REFERENCES.

! Electrical products can cause death or injury, or damage to property.
The Installation must be carried out by a qualified electrician.

Note:

The luminaire must be disconnected before carrying out any insulation
resistance testing. Product technical information and specification may
change over time without prior notification. For the latest technical
information please visit our web site www.robus.com or
robudirect.com

-20°C < Ta < +40°C, 220-240V ~ 50/60Hz, Class II, IP20

Luminaire is non-dimmable.

Suitable for mounting on a normally flammable surface.

Driver must never be "hot-plugged" or connected to the fitting when live.

Doing this may damage the fitting and will void the warranty.

Installation

1. Ensure mains supply is switched off before commencing work.
2. Remove 600 x 600mm tile from ceiling.
3. Ensure the area above the fitting is free from obstacle pipes cable tray etc.
4. Connect AC supply power to the swift connector terminals: Brown wire (live) to Ls and Blue wire (neutral) to N. Connect the male female terminals of the driver output to the panel connectors securely. Ensure the connections going to and from the driver are secure.
5. Choose the wattage (16W, 22W or 25W) on the driver as you desired via adjusting the switch. **Do not change the wattage when fitting is on !**
6. Place connector, drivers and cable into the ceiling void.
7. Offer luminaire up to the ceiling void and manoeuvre into final position similar to standard ceiling tile.

Market Surveillance:

Disconnect LED panel. Remove screws and remove diffuser.

The products contain light sources 'LS Code' of energy efficiency of Class B.
RDLPX4060UGR-LS; RDLPX5060UGR-LS.

This product has no user serviceable parts. If any part is damaged,
disconnect from mains and discontinue use.

Information for the Product user:

1. Please note the requirement to dispose of Waste Electrical & Electronic Equipment separately from household waste (WEEE marked with crossed out wheelie bin symbol).
2. Please consider your role in contributing to re-use, recycling, and other forms of recovery of Waste Electrical and Electronic Equipment by returning this product at end of life to a collection centre for waste equipment or a civic amenity site or to a retail outlet from which you had purchased it or from where you are purchasing a replacement.
3. This equipment may contain substances that are hazardous to health and to the environment if disposed of carelessly. It is important that it is separated from normal household waste and recycled in the WEEE chain.
4. The "crossed out wheelie bin symbol" on a product indicates this equipment must not be disposed of in normal household waste but should be disposed of in accordance with the local WEEE regulations.

Issue 1 310724

ROBUS®

NL

DALLAS EXPRESS PLUS 16 W 22 W 25 W MULTIWATTAGE
UGR PANEEL MET LED-ACHTERGRONDVERLICHTING,
600X600 MM, WIT, 4000 K/5000 K, MET SWIFT-CONNECTOR

RDLPX4060UGR-01 RDLPX5060UGR-01

LEES DE INSTRUCTIES VOORDAT U BEGINT MET DE INSTALLATIE EN HOU
ZE BIJ VOOR LATER.

! Elektrische producten kunnen de dood of letsel veroorzaken of eigendom-
men beschadigen. De installatie dient te worden uitgevoerd door een elektric-
ien.

Opmerkingen:

De lamp moet worden losgekoppeld voordat de isolatieweerstand wordt
getest. Technische gegevens en specificaties van dit product kunnen zonder
voorafgaande kennisgeving wijzigen. Ga voor de meest recente technische
gegevens naar onze website www.robus.com of robudirect.com

-20°C < Ta < +40°C, 220-240V ~ 50/60Hz, Klasse II, IP20

Niet-dimbare armatuur.

Geschikt voor montage op normaal ontvlambaar oppervlakte.

De driver mag nooit worden aangesloten op het armatuur wanneer deze
onder stroom staat ("hot plug").

Hierdoor kan het armatuur worden beschadigd en vervalt de garantie.

Installatie

1. Zorgdat het lichtnet is uitgeschakeld voordat u begint te werken.
2. Verwijdere en plafond tegel van 600 x 600 mm.
3. Zorgdat de ruimte boven het armatuur vrij is van belemmeringen,
leidingen, kabelgoten, enz.
4. Sluit de AC-voeding aan op de aansluitklemmen van de Swift-connector:
Bruine draad (stroom) naar Ls en blauwe draad (neutraal) naar N. Sluit de
mannelijke-vrouwelijke klemmen van de driveruitgang stevig aan op de
connectoren van het paneel. Zorg ervoor dat de aansluitingen van en naar de
driver goed vastzitten.
5. Kies het gewenste wattage (16W, 22W of 25W) op de driver met de
schakelaar. **Wijzig het wattage niet wanneer de armatuur ingeschakeld
is!**
6. Plaats de koppeling, drivers en kabel in de vrije ruimte in het plafond.
7. Hef het armatuur op naar de ruimte in het plafond en plaats in de eind
positie zoals een standaard plafond tegel.

Markttoezicht: Koppel het LED-paneel los. Verwijder schroeven en verwijder
diffuser. Deze producten bevatten lichtbronnen "LS Code" van
energie-efficiëntie van Klasse B.
RDLPX4060UGR-LS; RDLPX5060UGR-LS.

Dit product bevat geen onderdelen die door de gebruiker kunnen worden
gerepareerd. In het geval van schade, koppel de lamp af van het lichtnet en
stop met gebruiken.

Informatie voor de gebruiker van het product:

1. Houd rekening met de verplichting om afgedankte elektrische en elektronische
apparatuur gescheiden van het huishoudelijk afval in te leveren (AEEA gemarkeerd
met het symbool van een doorgestreepte vuilnisbak).
2. Denk na over uw rol in het bijdragen aan hergebruik, recycling en andere vormen
van terugwinning van afgedankte elektrische en elektronische apparatuur door dit
product aan het einde van de levensduur in te leveren bij een inzamelpunt voor
afgedankte apparatuur, een milieustation of bij een verkooppunt waar u het hebt
gekocht of waar u een vervangend apparaat koopt.
3. Deze apparatuur kan stoffen bevatten die gevaarlijk zijn voor de gezondheid en het
milieu als ze onzorgvuldig worden weggegooid. Het is belangrijk dat het gescheiden
wordt van het normale huishoudelijke afval en verwerkt wordt in de AEEA-keten.
4. Het "symbool van een doorgestreepte vuilnisbak" op een product geeft aan dat
deze apparatuur niet bij het normale huishoudelijke afval mag worden weggegooid
maar dat het moet worden verwerkt volgens de plaatselijke AEEA-voorschriften.

ROBUS®

DE

DALLAS EXPRESS 16W 22W 25W MULTIWATTSTÄRKE UGR LED
HINTERGRUNDBELEUCHTUNG, 600X600MM, WEISS,
4000K/5000K, MIT SWIFT-STECKVERBINDER

RDLXP4060UGR-01 RDLPX5060UGR-01

LESEN SIE DIE ANLEITUNG, BEVOR SIE MIT DER INSTALLATION
BEGINNEN, UND BEWAHREN SIE SIE FÜR DIE SPÄTERE VERWENDUNG
AUF.

! Elektronikprodukte können Tod, schwere Verletzungen oder Sachschaden
verursachen. Die Installation muss von einem Elektriker vorgenommen werden.

Hinweis:

Vor der Durchführung von Isolationswiderstandsprüfungen muss die
Leuchte vom Strom getrennt werden. Technische Produktinformationen und
Angaben können sich im Lauf der Zeit ohne weitere Mitteilung ändern.
Besuchen Sie unsere Webseite www.robus.com oder robudirect.com für
aktuelle technische Informationen.

-20°C < UT < +40°C, 220-240V ~ 50/60Hz, Klasse II, IP20

Leuchte ist nicht dimmbar.

Kann auf normal entflammabaren Oberflächen montiert werden.

Der Treiber darf nie bei eingeschaltetem Gerät eingesteckt oder an die
Lampe angeschlossen werden, wenn sie Strom führt.

Das kann die Installation beschädigen und macht die Garantie ungültig.

Installation

1. Vergewissern Sie sich, dass das Versorgungsnetz ausgeschaltet ist, bevor
Sie mit der Installation beginnen.
2. Entfernen Sie eine 600 x 600 mm große Fliese aus der Decke.
3. Vergewissern Sie sich, dass sich in der Deckenöffnung keine
Rohrleitungen, Kabel etc. befinden.
4. Schließen Sie die Wechselstromversorgung an die Anschlussklemmen
des Swift-Steckerverbinders an: Braunes Kabel (Strom) an Ls und blaues
Kabel (Nullleiter) an N. Verbinden Sie die Stecker und die Buchsen des
Treibers sicher mit den Anschlüssen am Paneel. Stellen Sie sicher, dass die
Verbindungen zum und vom Treiber sicher sind.
5. Wählen Sie die Wattzahl (16W, 22W oder 25W) auf dem Treiber über die
Einstellung des Schalters wie gewünscht. **Wattzahl nicht bei
eingeschalteter Leuchte wechseln!**
6. Platzieren Sie Anschlussbuchse, Treiber und Kabel in der Deckenöffnung.
7. Heben Sie die Leuchte an die Deckenöffnung und bringen Sie sie in die
Position der zuvorentnommenen Fliese.

Marktüberwachung: Trennen Sie das LED-Panel. Entfernen Sie Schrauben
und entfernen Sie Diffusor. Diese Produkte enthalten Lichtquellen "LS Code"
der Energieeffizienz der Klasse B. RDLPX4060UGR-LS;
RDLPX5060UGR-LS.

Diese Leuchte hat keine Teile, die vom Anwender gewartet werden müssen.
Sollte ein Teil beschädigt sein, trennen Sie die Leuchte von der
Stromversorgung und stellen Sie den Gebrauch ein.

Informationen für den Benutzer:

1. Bitte beachten Sie die Bestimmung, Elektro- und Elektronik-Altgeräte getrennt vom
Hausmüll zu entsorgen (WEEE, gekennzeichnet mit dem Symbol der
durchgestrichenen Mülltonne).
2. Bitte denken Sie daran, zur Wiederverwendung, zum Recycling und zu anderen
Formen der Verwertung von Elektro- und Elektronik-Altgeräten beizutragen, und
geben Sie dieses Produkt am Ende seiner Lebensdauer bei einer Sammelstelle für
Altgeräte, einer städtischen Einrichtung oder bei der Verkaufsstelle zurück, bei der
Sie es gekauft haben oder bei der Sie einen Ersatz erwerben.
3. Dieses Gerät kann Stoffe enthalten, die bei unsachgemäßer Entsorgung
gesundheits- und umweltgefährdend sind. Es muss daher vom normalen Hausmüll
getrennt und in der WEEE-Kette recycelt werden.
4. Das Symbol „durchgestrichene Mülltonne“ auf einem Produkt zeigt an, dass dieses
Gerät nicht im normalen Hausmüll entsorgt werden darf, sondern gemäß den
örtlichen WEEE-Richtlinien entsorgt werden muss.

ROBUS®

SL

DALLAS EXPRESS PLUS 16W 22W 25W VEČVATNA
OSVETLJENA PLOŠČA UGR LED, 600X600MM, BELA,
4000K/5000K, S KONEKTORJEM SWIFT

RDLPX4060UGR-01 RDLPX5060UGR-01

PRED MONTAŽO SKRIBNO PREBERITE NAVODILA ZA UPORABO IN JIH
SHRANITE NA VARNO MESTO, SAJ JIH BOSTE POZNEJEMORDA ŠE
POTREBOVALI.

! Električne naprave lahko povzročijo telesne poškodbe, smrt in materi-
alno škodo. Priklop sme izvesti le strokovnjak za elektrotehniko.

Opomba:

Pred preizkusi izolacijske upornosti svetilko obvezno izključite.
Pridržujemo si pravico do sprememb proizvoda in tehničnih specifikacij
brez predhodnega obvestila. Za najnovejše tehnične informacije
obiščite našo spletno stran www.robus.com ali robudirect.com.

-20°C < Ta < +40°C, 220-240V ~ 50/60Hz, Razred II, IP20

Svetilka nima možnosti zatemnitve.

Primerno za montažo na vnetljive površine.

Napajalnika ne smemo priključiti na svetilko, če je pod napetostjo. S tem
lahko poškodujemo svetilko, zaradi česar garancija postane neveljavna.

Namestittev

1. Pred začetkom namestitve mora biti napajanje izključeno.
2. Odstranite ploščo velikosti 600 x 600mm s stropa.
3. Prepričajte se, da nad mestom namestitve ni nobenih kablov, cevi ali drugih
napeljav itd.
4. Priklonite napajalno moč C na terminale konektorja Swift: rjava žica (faza)
na L-je in modra žica (nevtralna) na N. Varno priklopite moške in ženske
terminale izhoda gonilnika na priključke plošče. Trdno in varno napeljite
povezave na in z gonilnika.
5. Izberite želeno moč (16W, 22W ali 25W) na gonilniku tako, da prilagodite
stikalo. **Ne spreminjajte moči, ko je svetilo vključeno!**
6. Položite konektor, napajalnik in priključne kable v prazen prostor v stropu.
7. Namestite svetilko v prostor v stropu na položaj odstranjene stropne
plošče.

Nadzor Trga: Odklopite LED panel. Odvijte vijake in odstranite difuzor.
Produkti vsebujejo svetlobne vire 'Šifra svetlobnega vira' z energijsko
učinkovitostjo Razreda B.
RDLPX4060UGR-LS; RDLPX5060UGR-LS.

Opomba: Svetilka ne vsebuje delov, ki bi jih bilo mogoče popraviti. Če se
poškoduje, jo odklopite od napajanja in je ne uporabljajte več.

Informacije za uporabnika:

1. Pomnite, da odpadne električne in elektronske opreme ni dovoljeno odstraniti
med običajne odpadke (odpadna električna in elektronska oprema, označena s
simbolom "prečrtanega smetnjaka").
2. Upoštevajte, da imate pomembno vlogo pri ponovni uporabi, recikliranju in
drugih oblikah obnove odpadne električne in elektronske opreme. Ta proizvod po
izteku tehnične življenjske dobe odnesite v zbirni center za odpadno opremo ali v
trgovino, kjer ste kupili prvotno ali nadomestno opremo.
3. V tej opremi so lahko snovi, ki so pri malomarnem odstranjevanju škodljive za
zdravje in okolje. Pomembno: Odpadno električno in elektronsko opremo je treba
zbirati in odstraniti ločeno od običajnih odpadkov ter reciklirati v verigi OEEO.
4. Simbol "prečrtan smetnjak" na proizvodu pomeni, da opreme ni dovoljeno
odstraniti med običajne odpadke, ampak jo je treba odstraniti v skladu s lokalnimi
predpisi o odpadni električni in elektronski opremi.

ROBUS®

FR

DALLAS EXPRESS 16 W 22 W 25 W PANNEAU PUISSANCES MULTIPLES RÉTRO-ÉCLAIRÉ UGR LED, 600X600 MM, BLANC, 4000 K/5000 K, AVEC CONNECTEUR SWIFT

RDLPX4060UGR-01 RDLPX5060UGR-01

VEUILLEZ LIRE LES INSTRUCTIONS AVANT DE COMMENCER L'INSTALLATION ET CONSERVER-LES POUR TOUTES UTILISATIONS FUTURES.

Les produits électriques peuvent causer la mort, de graves blessures ou des dégâts matériels. L'installation doit être effectuée par un électricien qualifié.

Remarque :

Le luminaire doit être déconnecté avant d'effectuer tout test de résistance à l'isolation. Les informations techniques et caractéristiques peuvent changer au fil du temps sans notification préalable. Pour rester informé de ces possibles modifications, veuillez consulter le site internet www.robus.com ou robustirect.com.

-20°C < Ta < +40°C, 220-240V ~ 50/60Hz, Classe II, IP20

Ce luminaire est à intensité non-variable.

Convient à une installation sur une surface normalement inflammable.

Le branchement de l'alimentation ne doit jamais être fait lorsque le luminaire est en marche. Cela peut endommager le luminaire et annuler la garantie.

Installation

1. Veuillez vous assurer que l'alimentation soit coupée avant de commencer.
2. Enlevez une dalle de 600 x 600mm du plafond.
3. Assurez-vous qu'il n'y ait pas d'obstacles (câbles, tuyaux etc.) dans l'espace situé au-dessus du luminaire.
4. Connecter l'alimentation en courant alternatif aux bornes du connecteur Swift : Le fil marron (sous tension) sur Ls et le fil bleu (neutre) sur N. Connecter fermement les bornes mâles et femelles de la sortie du pilote aux connecteurs du panneau. Veiller à ce que les connexions vers et depuis le pilote soient sécurisées.
5. Choisir la puissance (16 W, 22 W ou 25 W) sur le pilote comme vous le souhaitez en ajustant le connecteur. **Ne pas modifier la puissance quand le luminaire est allumé !**
6. Placez le connecteur, l'alimentation et les câbles dans le faux plafond.
7. Positionnez le luminaire et manœuvrez jusqu'à ce que celui-ci soit correctement positionné comme l'était initialement la dalle d'origine.

Surveillance du Marché: Déconnectez le panneau LED. Retirer les vis et retirer le diffuseur. Ces produits contiennent des sources lumineuses «LS Code» d'efficacité énergétique de Classe B. RDLPX4060UGR-LS; RDLPX5060UGR-LS.

Ce produit ne dispose d'aucune pièce réparable par l'utilisateur. Si le produit est endommagé, débranchez-le et cessez de l'utiliser.

Informations pour l'utilisateur du produit :

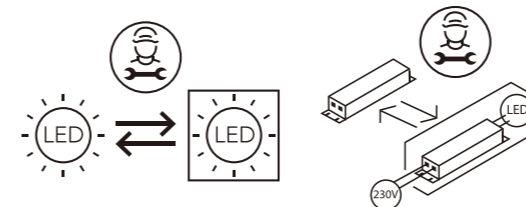
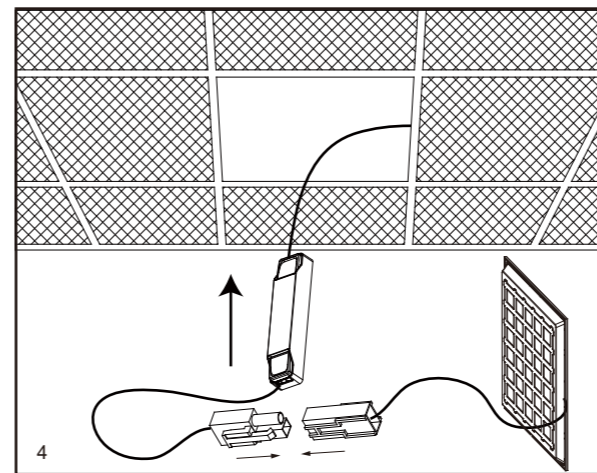
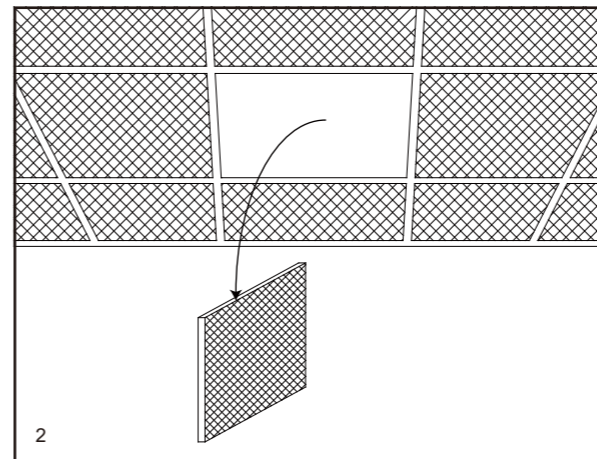
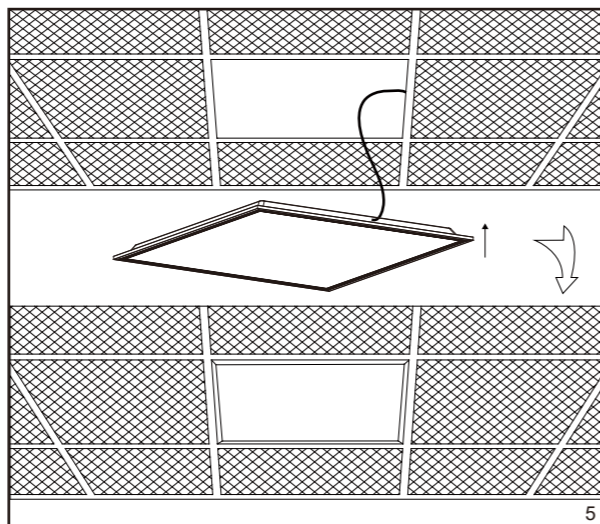
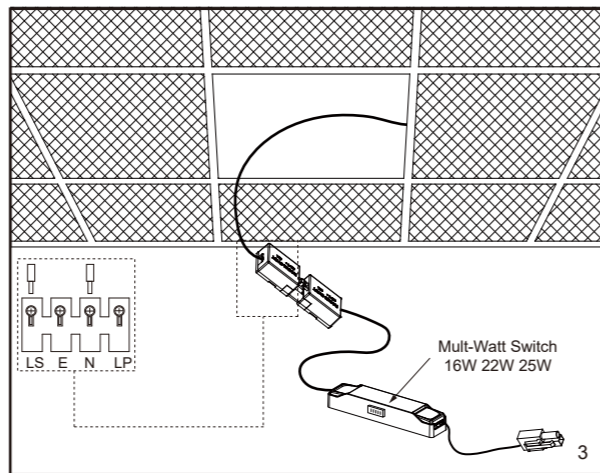
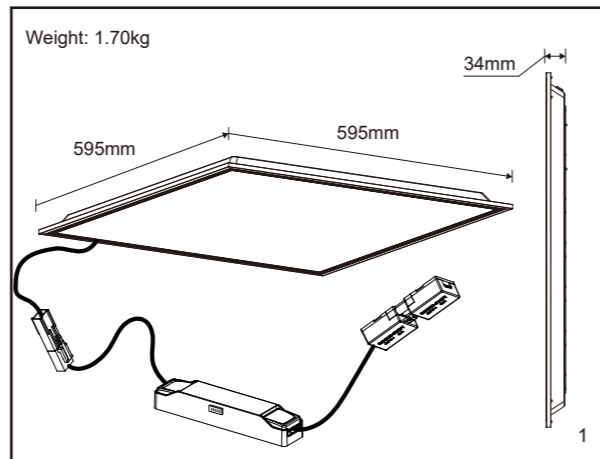
1. Respectez l'obligation de mettre les déchets d'équipements électriques et électroniques au rebut séparément (DEEE/WEEE marqué par le symbole d'un conteneur poubelle barré par une croix).
2. Merci de contribuer au réemploi, recyclage et autres formes de valorisation des déchets d'équipements électriques et électroniques en déposant ce produit en fin de vie dans un point de collecte des déchets ou un site municipal ou dans un point de vente où vous avez acheté le produit où auquel vous achetez le produit de remplacement.
3. Cet appareil peut contenir des matières nocives pour la santé et pour l'environnement en cas de mise au rebut sans précautions. Il est important de le mettre au rebut séparément des déchets ménagers et de le recycler dans la chaîne DEEE.
4. Le symbole de conteneur poubelle barré par une croix apposé sur le produit indique que ce produit ne doit pas être mis au rebut avec les déchets ménagers, mais conformément à la réglementation locale applicable aux DEEE.

IT: AVVERTENZA - I dispositivi elettrici possono causare lesioni gravi o la morte o danneggiare l'apparecchio. In caso di dubbi sull'installazione o sull'utilizzo di questo prodotto, consultare un elettricista competente.

Assicurarsi che l'alimentazione principale sia spenta prima di effettuare interventi.

EST: HOIATUS! Elektritooted võivad põhjustada surma, raskeid vigastusi või varakahjustusi. Kui teil on toote paigaldamisel või kasutamisel kahtlusi, küsige nõu asjatundlikult elektrikult. Enne töö alustamist veenduge, et elektrivool oleks välja lülitatud.

SLK: UPOZORNENIE - Elektrické výrobky môžu spôsobiť smrť, vážne zranenie alebo škodu na majetku. Ak máte akékoľvek pochybnosti o inštalácii tohto výrobku, poraďte sa s kvalifikovaným elektrikárom. Pred začatím práce skontrolujte, že je hlavný zdroj



UK CA CE



L.E.D Lighting & Electrical Distribution Group Ltd
IRE: Nangor Road, Dublin 12, D12 E7VP, Ireland
UK: Bracknell Enterprise & Innovation Hub, Ocean House,
12th Floor, The Ring, Bracknell, Berkshire RG12 1AX, UK
Tel: +353 1 7099000
Fax: +353 1 7099060
Email: info@robus.com
Website: www.robus.com