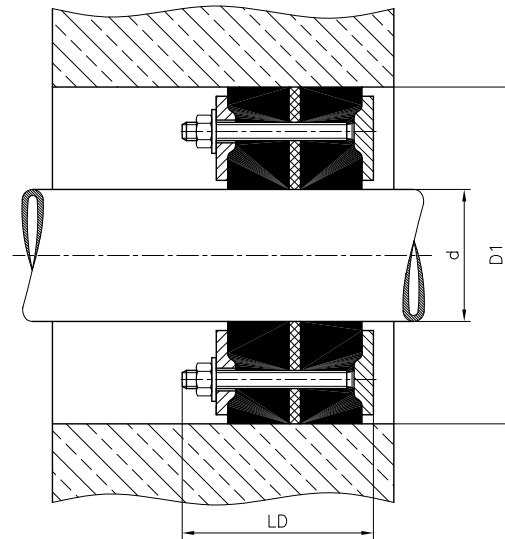


Curaflex® Dichtungseinsatz C

gegen drückendes Wasser



Technische Details

- Curaflex® Dichtungseinsatz mit DPS* für Rohre und Kabel
- für den Einbau ins Futterrohr/in die Kernbohrung
- doppelt dichtend
- abdichtend gegen drückendes Wasser
- gasdicht
- Abwinklungen der Medienrohre bis 8° möglich
- Aufnahme axialer Bewegungen
- Teile: - asymmetrisch profilierte Stahlringe: galvanisch verzinkt, gelbchromatiert und versiegelt;
- Elastomer: 2 x 27 mm EPDM-Dichtungen ("DOYMA-Grip")
- 3 mm starker orangefarbener Mittelring aus EPDM

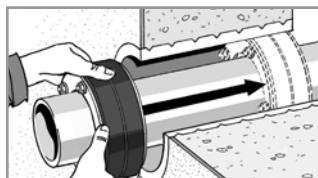
* DPS bis KB/DN 350

Zubehör:

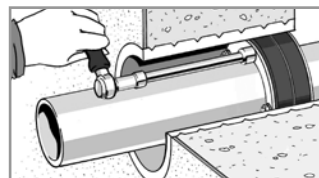
- Curaflex® 1710/1715 (Aquagard Konservierung)
- Curaflex® 1745 (Disboxid 444)

Rohr-/Kabel- außendurchmesser d [mm]	Futterrohr/ Kernbohrung D ₁ [DN in mm]
1 - 24	50*
1 - 40	80
41 - 57	100
58 - 77	125
78 - 104	150
105 - 145	200
146 - 190	250
191 - 233	300
234 - 288	350
289 - 339	400
340 - 380	450
381 - 430	500
431 - 530	600
531 - 620	700
L _D (max. Baulänge) [mm]: 85	

* DN 50 nur bei Kernbohrungen und bauseits vorhandenen Futterrohren.
Zuordnungen für D₁ [DN] > 700 siehe Zuordnungstabelle.
Weitere Abmessungen, andere Werkstoffe und kundenspezifische Varianten sind lieferbar!



Einbau gemäß Abbildung.



Muttern wechselweise über Kreuz anziehen. Maximales Drehmoment beachten.

Bolzen- Ø	Schlüssel- weite	Maximale Drehmomente
M 5	8	3 Nm
M 6	10	8 Nm
M 8	13	12 Nm
M 10	17	25 Nm

Ausführliche Einbauhinweise liegen der Lieferung bei.

Ausschreibungstext Curaflex® C

Curaflex® Dichtungseinsatz C

Dichtungseinsatz mit DPS* zum Einbau in Kernbohrung und Futterrohr;

dicht gegen drückendes Wasser; Dichtung einseitig

für 1 Medienrohr mit mm Aussendurchmesser,

Kernbohrungs-/Futterrohrinnendurchmesser mm

Curaflex® Dichtungseinsatz C mit DPS*

als nichtgeteilte Dichtung, doppelt dichtend,

- asymmetrisch profilierte Stahlringe*: ggV (galvanisch verzinkt, gelbchromdatiert und versiegelt)

wahlweise: - Edelstahl

- andere Materialien

- 2 x 27 mm Dichtung: EPDM (Doyma Grip), temperaturbeständig von -40 Grad bis +140°C

- 3 mm Mittelring. stark orangefarben aus EPDM

wahlweise: - Perbunan (kraftstoffbeständig)

- Silikon (hochtemperaturbeständig bis 250°C

- chemikalienbeständig, Medium:

- gasdicht gegen

- trinkwassergeeignet (KTW-Empfehlung)

Die Kernbohrungswandung ist vor dem Einsetzen des Dichtungseinsatzes zu konservieren, einschl. Konservierungsmittel liefern, nach Herstellerangabe einbauen.

Erzeugnis: Doyma Curaflex® Dichtungseinsatz C

1 St EP EUR GP EUR

* DPS bis KB/DN350