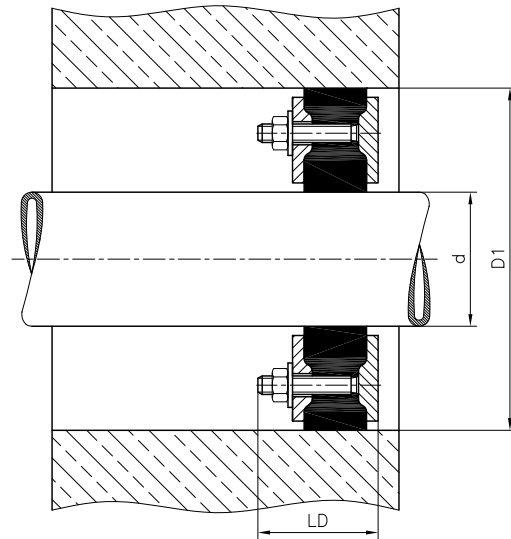


Curaflex® Dichtungseinsatz A

gegen nichtdrückendes Wasser



Technische Details

- Curaflex® Dichtungseinsatz mit DPS* für Rohre und Kabel
- für den Einbau ins Futterrohr/in die Kernbohrung
- abdichtend gegen nichtdrückendes Wasser
- gasdicht
- Abwinklungen der Medienrohre bis 8° möglich
- Aufnahme axialer Bewegungen
- Teile: - asymmetrisch profilierte Stahlringe: galvanisch verzinkt, gelbchromatiert und versiegelt;
- Elastomer: 27 mm EPDM-Dichtung ("DOYMA-Grip")

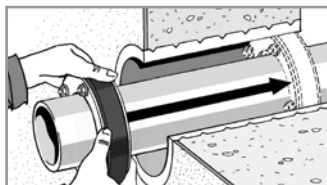
* DPS bis KB/DN 350

Zubehör:

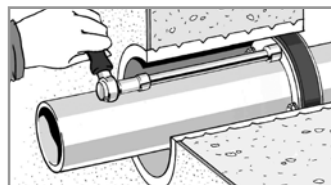
- Curaflex® 1710/1715 (Aquagard Konservierung)
- Curaflex® 1745 (Disboxid 444)

Rohr-/Kabel- außendurchmesser d [mm]	Futterrohr/ Kernbohrung D ₁ [DN in mm]
1 - 24	50*
1 - 40	80
41 - 57	100
58 - 77	125
78 - 104	150
105 - 145	200
146 - 190	250
191 - 233	300
234 - 288	350
289 - 339	400
340 - 380	450
381 - 430	500
431 - 530	600
531 - 620	700
L_D (max. Baulänge) [mm]: 60	

* DN 50 nur bei Kernbohrungen und bauseits vorhandenen Futterrohren.
Zuordnungen für D₁ [DN] > 700 siehe Zuordnungstabelle.
Weitere Abmessungen, andere Werkstoffe und kundenspezifische Varianten sind lieferbar!



Einbau gemäß Abbildung.



Muttern wechselweise über Kreuz anziehen. Maximales Drehmoment beachten.

Bolzen- Ø	Schlüssel- weite	Maximale Drehmomente
M 5	8	3 Nm
M 6	10	8 Nm
M 8	13	12 Nm
M 10	17	25 Nm

Ausführliche Einbauhinweise liegen der Lieferung bei.

Ausschreibungstext Curaflex® A

Curaflex® Dichtungseinsatz A

Dichtungseinsatz mit DPS* zum Einbau in Kernbohrung und Futterrohr;

dicht gegen nichtdrückendes Wasser; Dichtung einseitig

für 1 Medienrohr mit mm Aussendurchmesser,

Kernbohrungs-/Futterrohrinnendurchmesser mm

Curaflex® Dichtungseinsatz A mit DPS* als nichtgeteilte Dichtung, einfach dichtend,

- asymmetrisch profilierte Stahlringe*: ggf (galvanisch verzinkt, gelbchromdatiert und versiegelt)

wahlweise: - Edelstahl

 - Andere Materialien

- 27 mm Dichtung: EPDM (Doyma Grip), temperaturbeständig von -40 Grad bis +140°C

wahlweise: - Perbunan (kraftstoffbeständig)

 - Silikon (hochtemperaturbeständig bis 250°C

 - chemikalienbeständig, Medium:

 - gasdicht gegen

 - trinkwassergeeignet (KTW-Empfehlung)

Die Kernbohrungswandung ist vor dem Einsetzen des Dichtungseinsatzes zu konservieren,

einschl. Konservierungsmittel liefern, nach Herstellerangabe einbauen.

Erzeugnis: Doyma Curaflex® Dichtungseinsatz A

1 St EP EUR GP EUR

* DPS bis KB/DN350