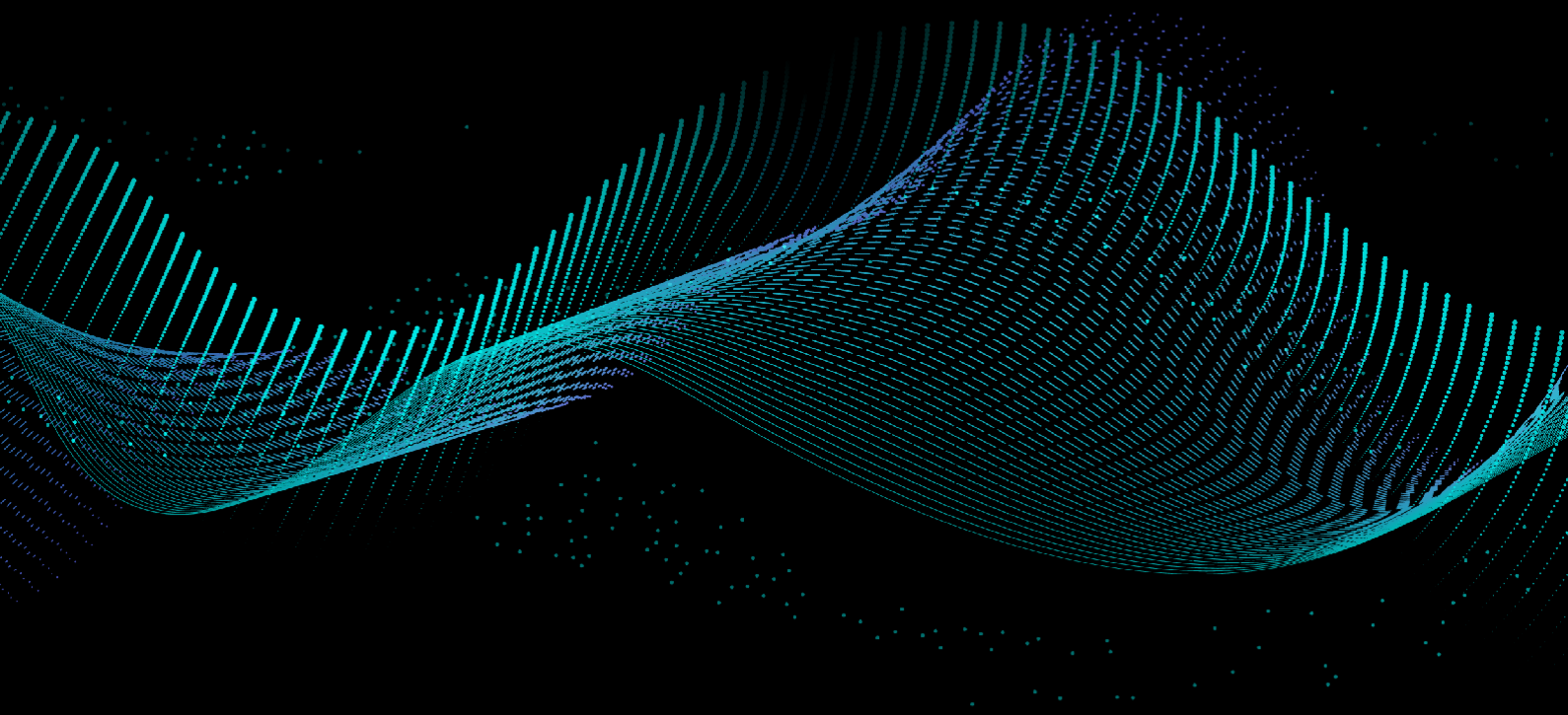


Installatie instructie

Fiber Protection tube – Splitter Box



Inhoudsopgave

1. INTRODUCTIE	3
2. GEREEDSCHAPPEN	3
3. INSTALLATIE INSTRUCTIE.....	4

1. Introductie

Bij de installatie van de ringlades in de Microfocus POP, is er vaak noodzaak aan een verdeel doos of ook Splitterbox genaamd. Dit om bijvoorbeeld bij gebruik van een Microfocus 192FO cable de loose tube modules netjes te begeleiden naar de juiste lade.

2. Gereedschappen

Omschrijving

Afbeelding

[Microfocus Cable Saber™ - Armored Mid-Span Cable Slit & Ring Tool \(ø4-28,6mm\) - Netceed](#)



[Tournevis cruciforme](#)



[Microfocus Knip tang](#)

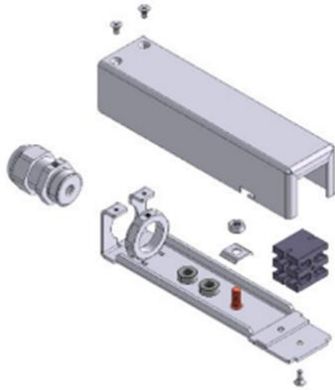


[Microfocus Kevlar schaar](#)



3. Kit content

MTCD Box for 8 tubes



16m of flexible Duct CYLT-03B

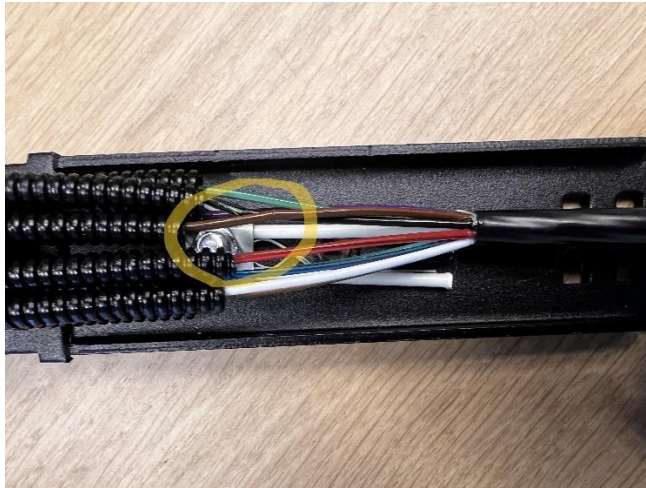


4. Installatie instructie

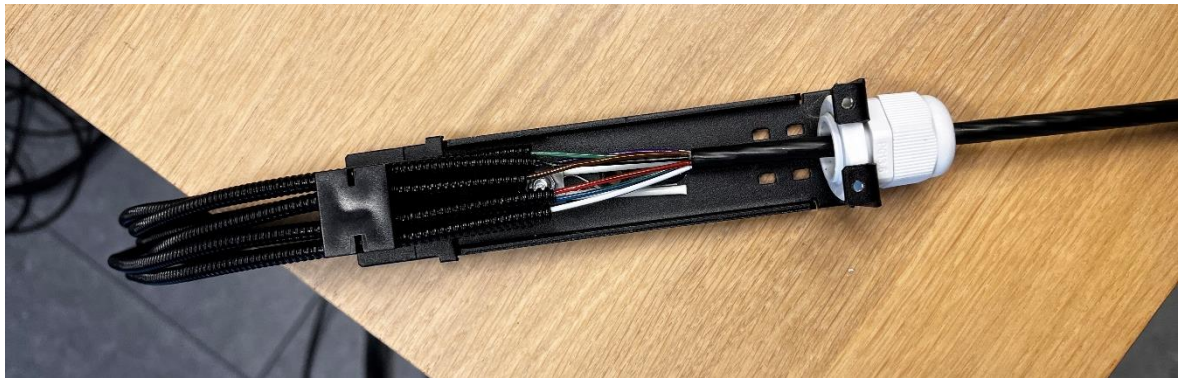
- 1) Open de box met een schroevendraaier



- 2) Strip uw kabel op de gewenste lengte (afstand tussen doorvoertule en ODF-paneel + extra 1m als opslag in de lascartridge). Dit kan met de Microfocus Cable Saber
- 3) Knip de kevlar weg, alsook het sterkte element. Let OP, houdt nog 5cm van dit sterkte element over.
- 4) Fixeer het sterkte element



- 5) Installeer de Flexible duct CYLT-03B in de voorziene uitsparingen en begeleid de loose tube voorzichtig door de tubes.





© Amadys N.V. 2021.

All Rights Reserved. The information contained within this document must not be copied, reprinted or reproduced in any form, either wholly or in part, without the written consent of Amadys N.V. The information is believed correct at the time of issue. Amadys N.V. reserves the right to amend this specification without notice. This specification is not contractually valid unless authorized by Amadys N.V.