




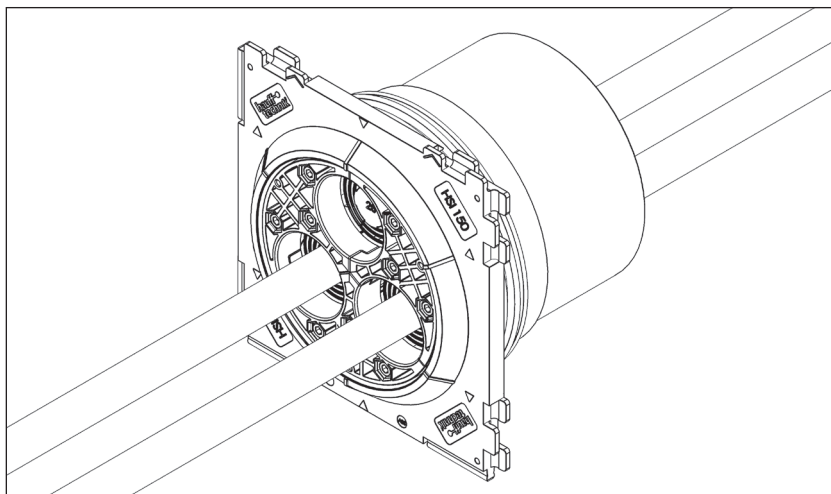


Immer. Sicher. Dicht.

hauff
technik

-  Montageanleitung - **HSI150 DG** DE
zur nachträglichen Montage
-  Installation instructions - **HSI150 DG** EN
for retrofitting
-  Notice de montage - **HSI150 DG** FR
pour un montage ultérieur
-  Montagehandleiding - **HSI150 DG** NL
voor montage naderhand
-  Instrukcja montażu - **HSI150 DG** PL
do montażu na istniejących kablach



Ihr Scan zum
Montagevideo
HSI150 DG



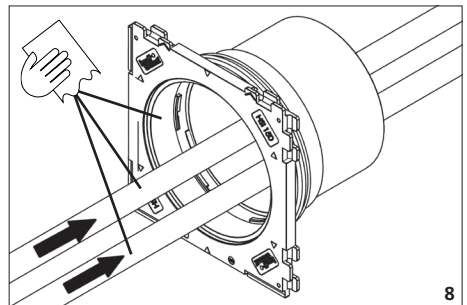
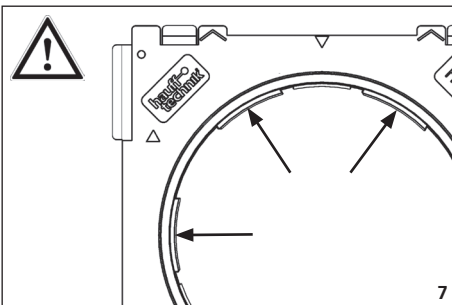
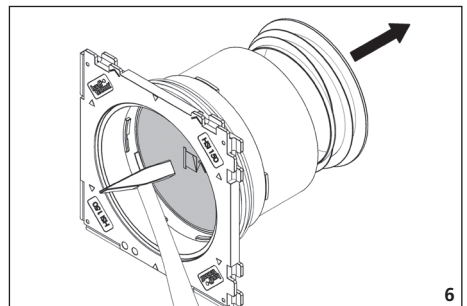
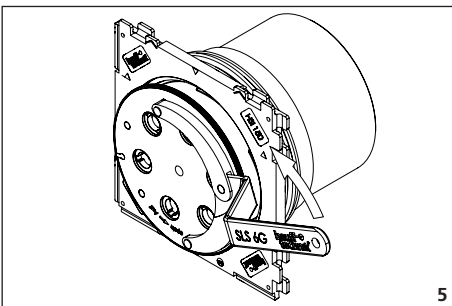
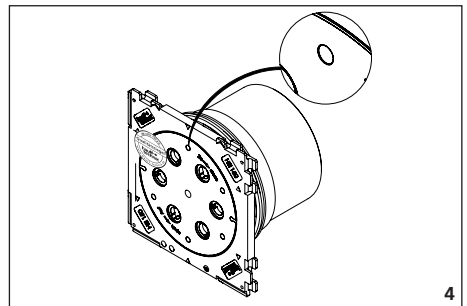
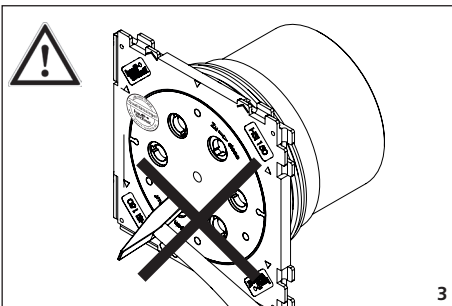
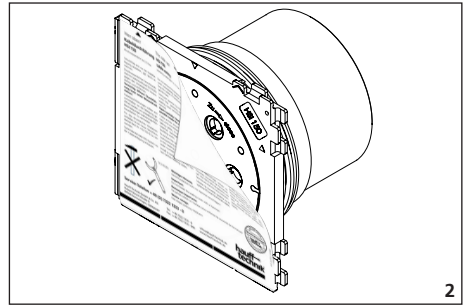
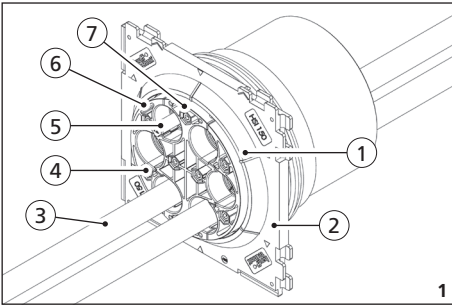
Your scan to the
installation movie
HSI150 DG

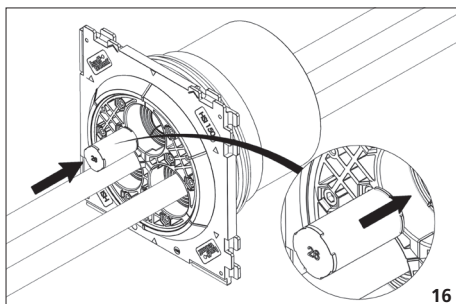
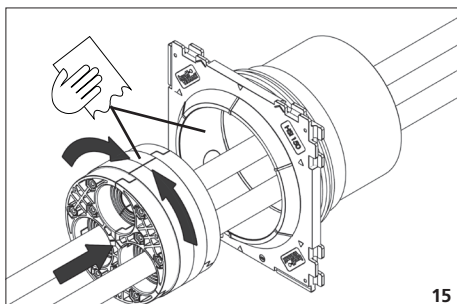
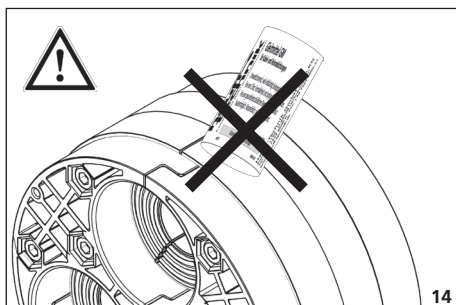
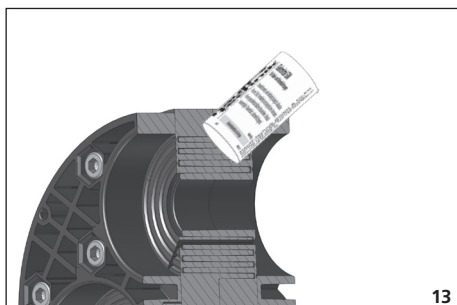
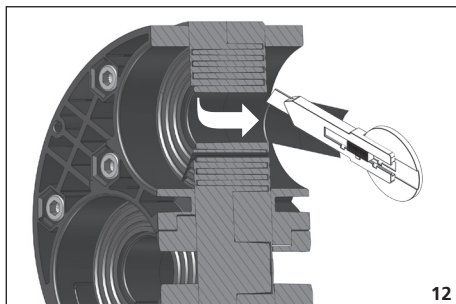
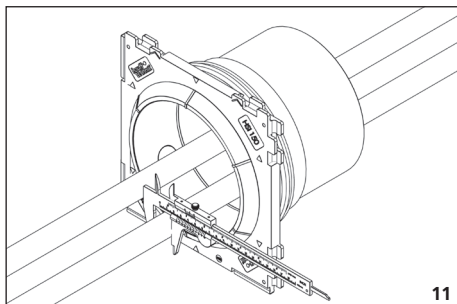
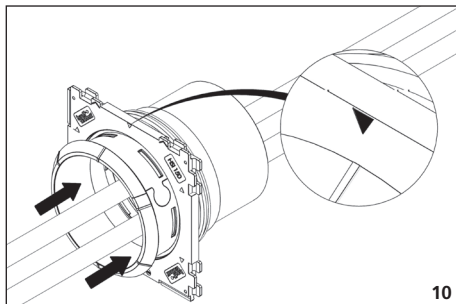
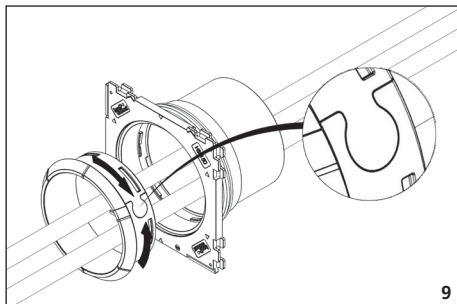


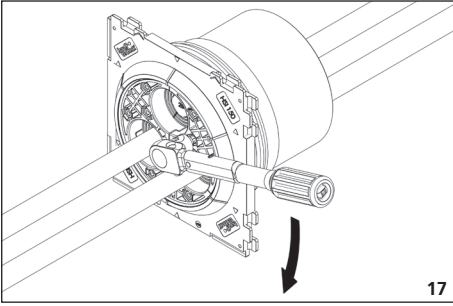
Vor Beginn der Montage Anleitung lesen und gut aufbewahren!
Read the instructions prior to installation and keep them in a safe place!
Lire les instructions avant le montage et bien les conserver!
Voor het begin van de montage de handleiding lezen en goed bewaren!
Przed rozpoczęciem montażu przeczytaj instrukcję obsługi i przechowuj ją w odpowiednim miejscu!

Rev.: 05/2020-04-28

Art. Nr.: 5090032033







17



Sicherheitshinweise und Informationen

DE

Zielgruppe

Die Montage darf nur von sachkundigen Personen durchgeführt werden.

- Qualifizierte und geschulte Personen für die Montage haben
- die Kenntnis der allgemeinen Sicherheits- und Unfallverhütungsvorschriften in der jeweils gültigen Fassung,
 - die Kenntnis in der Anwendung von Sicherheitsausrüstung,
 - die Kenntnis im Umgang mit Hand- und Elektrowerkzeugen,
 - die Kenntnis der einschlägigen Normen und Richtlinien zum Verlegen von Rohren/ Kabeln und zum Verfüllen von Leitungsgräben in der jeweils gültigen Fassung,
 - die Kenntnis der Vorschriften und Verlegerichtlinien des Versorgungsunternehmens in der jeweils gültigen Fassung,
 - die Kenntnis der WU-Beton Richtlinie und der Bauwerksabdichtungsnormen in der jeweils gültigen Fassung.

Allgemeines und Verwendungszweck

Unsere Produkte sind entsprechend ihrer bestimmungsgemäßen Verwendung ausschließlich für den Einbau in Bauwerke entwickelt, deren Baustoffe dem derzeitigen Stand der Technik entsprechen. Für eine andere oder darüber hinaus gehende Verwendung, sofern sie nach Rücksprache mit uns nicht ausdrücklich schriftlich bestätigt wurde, übernehmen wir keine Haftung. Die Gewährleistungsbedingungen entnehmen Sie unseren aktuellen AGB (Allgemeine Verkaufs- und Lieferbedingungen).

Der Systemdeckel HSI150 DG ist zur nachträglichen Montage und zur Einführung von bereits verlegten Kabeln geeignet.

Sicherheit

Dieser Abschnitt gibt einen Überblick über alle wichtigen Sicherheitsaspekte für einen optimalen Schutz des Personals sowie für einen sicheren Montageablauf. Bei Nichtbeachtung der in dieser Anweisung aufgeführten Handlungsanweisungen und Sicherheitshinweise können erhebliche Gefahren entstehen. Bei der Montage der Systemdeckel müssen die entsprechenden Vorschriften der Berufsgenossenschaften, die VDE-Bestimmungen, die entsprechenden nationalen Sicherheits- und Unfallverhütungsvorschriften sowie die Richtlinien (Arbeits- und Verfahrensweisungen) Ihres Unternehmens beachtet werden. Der Monteur muss die entsprechende Schutz-ausrüstung tragen. Es dürfen nur unbeschädigte Teile montiert werden.

Vor der Montage der Systemdeckel sind folgende Warnhinweise, Tipps und Empfehlungen zu beachten:

WARNUNG!

Verletzungsgefahr durch unsachgemäße Montage!

- Unsachgemäße Montage kann zu erheblichen Personen und Sachschäden führen.
- Grundsätzlich sind die national gültigen Verlege- und Verfüllvorschriften für Rohre und Kabel zu beachten.
 - Untergrund und Kabelunterbau vor der Rohr-/Kabelverlegung gut verdichten, damit kein Absinken der Rohre/Kabel möglich ist.


HINWEIS!

Keine Abdichtung durch unsachgemäße Montage!

- Unsachgemäße Montage kann zu Sachschäden führen.
- Falsche Kabel- bzw. Schutzrohrverlegung und unsachgemäßes Verfüllen des Kabelgrabens führt zu Setzungen und kann dadurch zu Beschädigungen und Undichtigkeiten führen.
 - Kabeldurchführungen erst unmittelbar vor der Belegung mit Kabeln öffnen, um unbeabsichtigte Beschädigungen während der Rohbarbeiten zu vermeiden.
 - Die Durchführung darf durch Kabel bzw. Rohre nicht mechanisch belastet werden.
 - Nicht benötigte Kabeldurchführungen können bei unbeschädigtem Hauff-Qualitätssiegel auf dem Verschlussdeckel als druckdichte Reservedurchführungen genutzt werden.
 - Verschlussdeckel nicht mit Hammer oder scharfem Gegenstand einschlagen.
 - Geöffnete Kabeldurchführungen, welche als Reservedurchführungen genutzt werden sollen bzw. Verschlussdeckel, die versehentlich geöffnet wurden, sind grundsätzlich mit **neuen** Verschlussdeckeln HSI150 DT/DT5 bzw. HSI90 D auszurüsten.
 - Demontierte bzw. beschädigte Verschlussdeckel dürfen nicht wieder verwendet werden.
 - Wird ein Kabelschutzrohr an eine Dichtpackung mit Gummisteckmuffe, Steck- oder Klebemuffe angeschlossen, muss die Muffenseite bzw. die Gummisteckmuffe beim Einbontieren auf der Gebäude- bzw. Schachtaufenseite sitzen.
 - Beim Einbringen des Blinddeckels (Zweitabdichtung) darf die Bajonettaufnahme der Dichtpackung nicht beschädigt werden.
 - Vor dem Einbau eines Systemdeckels in die Dichtpackung, den Innenraum ggf. von Verschmutzungen reinigen und die Dichtflächen auf Beschädigungen prüfen.
 - Vor Beginn der Schutzrohrverlegung, muss die Grabensohle wasserfrei sein und die untere Bettungsschicht fachgerecht nach den Verlegerichtlinien des Schutzrohrherstellers erstellt werden.

- Kabel dürfen im Dichtbereich keine durchgängigen Längsriefen aufweisen (Kabel evtl. ein Stück vor- oder zurückschieben bis keine Längsriefen mehr sichtbar sind).
- Für die Reinigung dürfen keine lösungsmittelhaltigen Reiniger verwendet werden. Wir empfehlen den Kabelreiner KRMTX.
- Weiteres Zubehör und Informationen unter www.hauff-technik.de und in den technischen Datenblättern.

Personalanforderungen Qualifikationen

 **WARNUNG!**
Verletzungsgefahr bei unzureichender Qualifikation!
Unsachgemäßer Umgang kann zu erheblichen Personen und Sachschäden führen.

- Montage darf nur von qualifizierten und geschulten Personen durchgeführt werden, welche diese Montageanleitung gelesen und verstanden haben.

Fachpersonal

Fachpersonal ist aufgrund seiner fachlichen Ausbildung, Kenntnisse und Erfahrung sowie Kenntnis der einschlägigen Bestimmungen, Normen und Vorschriften in der Lage, die ihm übertragenen Arbeiten auszuführen und mögliche Gefahren selbstständig zu erkennen und zu vermeiden.

Transport, Verpackung, Lieferumfang und Lagerung Sicherheitshinweise zum Transport

HINWEIS!

Beschädigungen durch unsachgemäßen Transport!

Bei unsachgemäßem Transport können Sachschäden in erheblicher Höhe entstehen.

- Beim Abladen der Packstücke bei Anlieferung sowie innerbetrieblichem Transport vorsichtig vorgehen und die Symbole auf der Verpackung beachten.

Transportinspektion

Die Lieferung bei Erhalt unverzüglich auf Vollständigkeit und Transportschäden prüfen. Bei äußerlich erkennbarem Transportschaden wie folgt vorgehen:

- Lieferung nicht oder nur unter Vorbehalt entgegennehmen.
- Schadensumfang auf den Transportunterlagen oder auf dem Lieferschein des Transporteurs vermerken.



- *Jeden Mangel reklamieren, sobald er erkannt ist.*
- *Schadenersatzansprüche können nur innerhalb der geltenden Reklamationsfristen geltend gemacht werden.*

Lieferumfang

Zum Lieferumfang des Systemdeckels HSI150 DG gehören:

- 1 Stück Ringraumdichtung HSI150 DG
- 1 Stück Adapterring HSI150 AR DG
- 1 Stück Gleitmittelstift GM
- 1 Stück Messer
- 1 Stück Reinigungstuch

- (3 Stück Blindstopfen passend für HSI150 DG 3x24-54 bzw.
- 6 Stück Blindstopfen passend für HSI150 DG 6x10-36)

Optional:

- 3 Stück Pressplattenabdeckungen HSI150 PA 3x24-54 passend für HSI150 DG 3x24-54 bzw.
- 1 Stück Pressplattenabdeckungen HSI150 PA 6x10-36 passend für HSI150 DG 6x10-36

Lagerung

HINWEIS!

Beschädigungen durch unsachgemäße Lagerung!

Bei unsachgemäßer Lagerung können Sachschäden in erheblicher Höhe entstehen.

- Systemdeckel vor der Montage vor Beschädigungen, Feuchte und Verunreinigungen schützen. Es dürfen nur unbeschädigte Teile montiert werden.
- Die Lagerung des Systemdeckels muss so erfolgen, dass dieser zu keinen niederen Temperaturen (<5 °C) und höheren Temperaturen (>30 °C) sowie keiner direkten Sonneneinstrahlung ausgesetzt ist.

Entsorgung

Sofern keine Rücknahme- oder Entsorgungsvereinbarung getroffen wurde, zerlegte Bestandteile nach sachgerechter Demontage der Wiederverwertung zuführen:

- Metallische Materialreste nach den geltenden Umweltvorschriften verschrotten.
- Elastomere nach den geltenden Umweltvorschriften entsorgen.
- Kunststoffe nach den geltenden Umweltvorschriften entsorgen.
- Verpackungsmaterial nach den geltenden Umweltvorschriften entsorgen.



Safety instructions and information

EN

Target group

The installation may only be carried out by technical experts.

- Qualified and trained individuals carrying out installation must have
- knowledge of general safety and accident prevention regulations as amended,
 - knowledge of how to use safety equipment,
 - knowledge of how to use hand tools and electric tools,
 - knowledge of the relevant standards and guidelines for laying pipes/cables and for backfilling utility trenches as amended,
 - knowledge of the regulations and installation guidelines of the supply company as amended,
 - knowledge of the waterproof concrete directive and building waterproofing standards as amended.

General information and intended use

In line with their intended use, our products have been developed solely for installation in buildings made of state-of-the-art materials. Insofar as no express written confirmation has been provided by us, we do not accept any liability for any other purposes or purposes going beyond the above.

For warranty conditions, please see our current General Terms and Delivery Conditions. We explicitly draw your attention to the fact that no warranty whatsoever applies for any subsequent damage occurring as a result of failure to follow the installation instructions or if our products are used incorrectly or combined with third-party products. The HSI150 DG system cover is suitable for retrofitting and inserting cables to be installed or already laid.

Safety

This section provides an overview of all the main safety aspects for optimum protection of personnel and a safe installation process. A failure to observe the instructions and safety information set out here may result in significant hazards.

During installation it is imperative to observe the relevant professional association rules, the VDE provisions, the relevant national safety and accident prevention regulations and your company's guidelines (work and procedure instructions). The fitter must wear the relevant protective clothing. Only intact components may be installed.

The following instructions are to be observed prior to installation of the wall inserts:

WARNING!

Risk of injury in the event of improper installation!

- Improper installation can result in significant bodily harm and property damage.
- The nationally applicable laying and filling regulations for pipes and cables are to be observed at all times.
 - Seal the underground and cable substructure well prior to laying pipes/cables so that the latter cannot subside.

NOTICE!

No sealing due to incorrect installation!

- Improper installation can result in damage.
- The incorrect laying of cables or ducts and improper filling of the cable trench causes settlement, which can lead to damage and leaks.
 - Do not open the blind cover of the wall insert until just before installing the cable.
 - Cables and pipes should not be supposed to mechanical load.
 - Any cable entries that are not required may be used as pressure-tight back-up entries if there is an undamaged Hauff quality seal on the closing cover.
 - Do not knock the blind cover in with a hammer or sharp object!
 - Open cable entries, which are to be used as back-up entries, or closing cover which have been opened accidentally, should be fitted with **new** HSI150 DT/ DTS respectively HSI90 D blind covers!
 - Do not reuse uninstalled or damaged closing covers!
 - If a cable conduit must be at the outside is connected to a wall insert with a plug-in socket, the socket side or the plug-in socket must sit on the outside of the building or shaft when setting in concrete.
 - When tapping in the safety cover (second sealing cover), the bayonet mounting and the seal seat for the O-ring of the seal packing must not be damaged.
 - Before mounting a system cover in the wall insert, clean the interior of any dirt and check the sealing surfaces for any damage.
 - Before the process of installing the duct begins, the bottom of the trench must be free from water and the bottom bedding layer must be created by a professional in accordance with the installation guidelines provided by the duct manufacturer.
 - There must not be any continuous longitudinal score marks on the cables in the seal area (if necessary, move the cables slightly forwards or backwards until there are no longitudinal score marks visible).
 - No cleaning agents containing solvent may be used. We recommend using the cable cleaner KRMTX.
 - For details of other accessories and further information, see www.hauff-technik.

de and the technical data sheets as well as the safety data sheet.

Personnel requirements

Qualifications

WARNING!

Risk of injury in case of inadequate qualification!

- Improper handling can result in significant bodily harm and property damage.
- Installation may only be carried out by qualified and trained individuals who have read and understood these instructions.

Skilled experts

Based on their specialist training, skills, experience and familiarity with the relevant provisions, standards and regulations, skilled experts are able to carry out the work assigned, independently identifying and avoiding potential hazards.

Transport, packaging, scope of delivery and storage

Safety instructions in connection with transport

NOTICE!

Damage in the event of improper transport!

- Significant damage can occur in the event of improper transport.
- When unloading packaging items on delivery and in the course of in-house transport, proceed with care and observe the symbols on the packaging.

Transport inspection

Inspect the delivery immediately on receipt for completeness and transport damage. In the event of transport damage being visible from the outside, proceed as follows:

- Do not accept the delivery or only do so subject to reservations.
- Make a note of the extent of damage in the transport documentation or delivery note provided by the transporter.



- *Submit a claim for every defect as soon as it has been identified.*
- *Claims for damage can only be asserted within the applicable claim period.*

Delivery scope

The HSI150 DG system cover is supplied with the following:

- 1 HSI150 DG press seal
- 1 HSI150 AR DG adapter ring
- 1 GM lubricant pen
- 1 knife
- 1 cleaning cloth

- (3 sealing plugs suitable for HSI150 DG 3x24-54 or respectively 6 sealing plugs suitable for HSI150 DG 6x10-36)

Optional:

- 3 HSI150 PA 3x24-54 press plate covers suitable for HSI150 DG 3x24-54 or respectively
- 1 HSI150 PA 6x10-36 press plate covers suitable for HSI150 DG 6x10-36

Storage

NOTE!

Damage due to improper storage!

- Significant damage can occur in the event of improper storage.
- The wall entry is to be protected from damage, damp and soiling prior to installation. Only intact components may be installed.
 - The wall entry must be stored in such a way that it is not exposed to low temperatures (<5 °C), high temperatures (>30 °C) or direct sunlight.

Disposal

- If no return or disposal agreement has been concluded, recycle dismantled components after they have been properly dismantled:
- Metal remains are to be scrapped according to existing environmental regulations.
 - Dispose of elastomers according to existing environmental regulations.
 - Dispose of plastics according to existing environmental regulations.
 - Dispose of packaging material according to existing environmental regulations.

Consignes de sécurité et informations

FR

Public

Ce montage peut être effectué uniquement par des personnes compétentes.

- Les personnes qualifiées et formées pour le montage
- ont connaissance des règles de sécurité et de prévention actuellement en vigueur,
 - savent utiliser un équipement de sécurité,
 - savent manier des outils manuels et électriques,
 - ont connaissance des normes et directives actuellement en vigueur pour la pose



- de tubes/câbles et pour le remplissage de tranchées,
- ou connaissance de la réglementation et des consignes actuellement en vigueur des entreprises de fourniture en énergie,
- ou connaissance de la directive sur le béton étanche et des normes sur l'étanchéité des ouvrages actuellement en vigueur.

Généralités et usage prévu

Nos produits sont, conformément à leur usage prévu, exclusivement mis au point pour l'insertion dans les constructions dont les matériaux correspondent à l'état actuel des techniques. Nous déclinons toute responsabilité pour une utilisation autre ou allant au-delà de l'usage prévu si elle n'a pas été validée par écrit après concertation avec nous.

Les termes de la garantie sont précisés dans nos CGV (conditions générales de vente et de livraison) actuelles. Nous attirons votre attention sur le fait qu'en cas de non-respect des instructions de montage, ainsi que de l'utilisation inappropriée de nos produits et de leur utilisation combinée avec des produits tiers, nous déclinons toute responsabilité pour les éventuels dommages matériels en résultant. L'anneau d'étanchéité HSI150 DG est idéal pour des câbles déjà placés et le transit de 1 câble avec un diamètre extérieur de 36-70 mm resp. 1 câble d'un diamètre extérieur de 70-112 mm resp.

3 câbles avec un diamètre extérieur de 24-54 mm resp. 6 câbles d'un diamètre extérieur de 10-36 mm

Sécurité

Cette section fournit une vue d'ensemble de tous les aspects importants concernant la sécurité afin que le personnel soit protégé le mieux possible et que le montage se déroule sans incident.

En cas de non-respect des consignes de manipulation et de sécurité fournies dans ces instructions, l'utilisateur s'expose à de graves dangers.

Lors de l'installation, vous devez respecter les réglementations en vigueur des associations professionnelles, les réglementations VDE, les réglementations nationales en matière de sécurité et de prévention des accidents, ainsi que les consignes (instructions de travail et procédures) de votre entreprise. Le monteur doit porter l'équipement de protection adéquat.

Monter uniquement des pièces en parfait état.

Avant d'installer le joint annulaire en caoutchouc HRD150 DG, vous devez respecter les avertissements, conseils et recommandations suivants :



AVERTISSEMENT !

Un montage non conforme peut entraîner un risque de blessure !

Un montage non conforme peut entraîner des dommages corporels et matériels considérables.

- Les prescriptions nationales applicables de pose et de remplissage pour les tubes et câbles doivent être systématiquement respectées.
- Bien tasser le support et la sous-construction des câbles avant de poser les tuyaux/câbles afin d'empêcher tout affaissement de ces derniers.

! REMARQUE !

Un montage non conforme ne garantit aucune étanchéité !

Un montage incorrect peut entraîner des dommages matériels.

- La pose incorrecte de câbles ou de conduits et le remplissage incorrect de la tranchée de câbles provoquent un tassement, qui peut entraîner des dommages et des fuites.
- N'ouvrir les passe-câbles qu'immédiatement après la garniture de câbles pour éviter les endommagements accidentels pendant les travaux de gros-oeuvre.
- Le passage ne doit pas être endommagé mécaniquement par les câbles ou les tubes.
- Les passe-câbles qui ne sont pas nécessaires peuvent être utilisés comme passages de réserve étanches à la pression si le label de qualité de Hauff sur le couvercle est intact.
- Ne pas monter le couvercle à coup de marteau ou à l'aide d'un outil tranchant !
- Poser des **nouveaux** couvercles HSI150 DT/DTS ou HSI90 D sur les passacâbles ouverts utilisés comme passages de réserve ou sur les couvercles qui ont été ouverts par mégarde.
- Ne pas réutiliser les couvercles démontés ou endommagés !
- Si la gaine passe-câbles est raccordée à un passage étanche avec un manchon emboîtable en caoutchouc, à emboîter ou à coller, le côté manchon ou le manchon emboîtable en caoutchouc doit être bien posé côté extérieur du bâtiment ou du puits lors du scellement dans le béton.
- Lors de la mise en place du couvercle de fermeture (à deux joints), la baionnette du passe-câble ne doit pas être endommagée.
- Avant le montage d'un couvercle dans le passage étanche, nettoyer les éventuelles saletés à l'intérieur et vérifier si les surfaces d'étanchéité sont endommagées.
- Avant le début de la pose de la gaine passe-câble, le fond de la tranchée doit être hors eau et le lit de pose inférieur doit être créé selon les règles de l'art et les directives de pose du fabricant de la gaine passe-câble.
- Dans la zone d'étanchéité, les câbles ne peuvent pas présenter de stries longitudinales continues (le cas échéant, pousser le câble vers l'avant ou l'arrière

jusqu'à ce que les stries longitudinales ne soient plus visibles).

- Pour le nettoyage n'utiliser en aucun cas des nettoyeurs à base de solvant. Nous recommandons d'utiliser le produit pour câbles KRMTX.
- Vous trouverez d'autres accessoires et de plus amples informations sur www.hauff-technik.de et dans les fiches techniques et de données de sécurité.

Personnel requis

Qualifications



AVERTISSEMENT !

Risque de blessure en cas de qualification insuffisante !

Une manipulation inappropriée peut entraîner des dommages corporels et matériels considérables.

- Le montage peut uniquement être effectué par des personnes qualifiées et formées ayant lu et compris ces instructions de montage.

Personnel spécialisé

En raison de sa formation spécialisée, de ses connaissances et de son expérience ainsi que de sa connaissance des dispositions, normes et recommandations, le personnel spécialisé est en mesure d'effectuer les tâches qui lui sont transmises ainsi que de reconnaître et d'éviter seul les dangers potentiels.

Transport, emballage, contenu de livraison et stockage

Consignes de sécurité pour le transport

! REMARQUE !

Dommages suite à un transport inapproprié !

Un transport inapproprié peut entraîner des dommages considérables.

- Lors du déchargement des colis à la livraison et pendant le transport au sein de l'entreprise, veuillez procéder avec précaution et respecter les symboles sur l'emballage.

Inspection après le transport

À la réception de la livraison, vérifier immédiatement qu'il ne manque rien et l'absence de dommages dus au transport.

Si des dommages sont constatés suite au transport, veuillez procéder comme suit :

- Ne pas accepter la livraison ou l'accepter sous réserve.
- Indiquer l'étendue des dommages dans les documents de transport ou dans le bon de livraison du transporteur.



• Faire une réclamation au moindre défaut dès qu'il est constaté.

- Les demandes de dédommagement peuvent être uniquement soumises dans les délais de réclamation applicables.

Livraison

Le couvercle HSI150 DG est fourni avec :

- 1 joint annulaire en caoutchouc HSI150 DG
- 1 anneau adaptateur HSI150 AR DG
- 1 tube de lubrifiant GM
- 1 couteau
- 1 chiffon

- (3 Bouchon pour HSI150 DG 3x24-54
- 6 Bouchon pour HSI150 DG 6x10-36)

En option :

- 3 pièces d'étanchéité pour des plaques de presse en acier HSI150 PA 3x24-54 calibré pour HSI150 DG 3x24-54
- 1 pièce d'étanchéité pour des plaques de presse en acier HSI150 PA 6x10-36 calibré pour HSI150 DG 6x10-36

Storage

! REMARQUE !

Dommages suite à un stockage non conforme !

Un stockage non conforme peut entraîner des dommages considérables.

- Avant le montage, protéger le passage mural contre tout dommage, humidité et salissure. Monter uniquement des pièces en parfait état.
- Le passage mural doit être stocké dans un endroit n'étant exposé ni à des basses températures (< 5 °C), ni à des températures élevées (> 30 °C) et à l'abri des rayons du soleil.

Élimination

Si aucun contrat de reprise ou d'élimination n'a été conclu, il convient d'apporter les composants correctement désassemblés à un centre de collecte et de recyclage :

- les résidus métalliques doivent être éliminés dans le respect des normes environnementales en vigueur,
- les déchets élastomères doivent être éliminés dans le respect des normes environnementales en vigueur,
- les déchets plastiques doivent être éliminés dans le respect des normes environ-



- nementales en vigueur,
- les matériaux d'emballage doivent être éliminés dans le respect des normes environnementales en vigueur,

Veiligheidsaanwijzingen en informatie

NL

Doelgroep

De montage mag enkel worden uitgevoerd door deskundig personeel.

- Gekwalificeerde en geschoolde personen voor de montage beschikken over
- kennis van de algemene voorschriften voor veiligheid en ongevalpreventie in de actueel geldende versie,
- kennis over het gebruik van veiligheidsuitrusting,
- kennis over de omgang met handmatig en elektrisch gereedschap,
- kennis van de toepasselijke normen en richtlijnen voor het aanleggen van buizen/kabels en het vullen van leidingkanalen in de actueel geldende versie,
- kennis van de voorschriften en aanleginstructies van het nutsbedrijf in de actueel geldende versie,
- kennis van de richtlijn waterdicht beton en de structurele afdichtingsnormen voor gebouwen in de actueel geldende versie.

Algemeen en gebruiksdoel

Onze producten zijn uitsluitend ontwikkeld voor montage in gebouwen waarvan de bouwmaterialen overeenkomen met de huidige stand van de techniek. Wij aanvaarden geen aansprakelijkheid voor elk andersoortig of verdergaand gebruik, tenzij dit uitdrukkelijk schriftelijk door ons is bevestigd na overleg.

De garantievoorwaarden zijn te vinden in onze actuele Algemene Voorwaarden (AGB). Wij wijzen er nadrukkelijk op dat wij, bij het afwijken van de aanwijzingen in de Montagehandleiding en bij onoordeelkundig gebruik van onze producten, alsook de combinatie ervan met andere producten, geen aansprakelijkheid aanvaarden voor eventueel optredende gevolgschade.

L'anneau d'étanchéité HSI150 DG est idéal pour des câbles déjà placés et le transit de 1 câble avec un diamètre extérieur de 36-70 mm resp. 1 câble d'un diamètre extérieur de 70-112 mm resp. 3 câbles avec un diamètre extérieur de 24-54 mm resp. 6 câbles d'un diamètre extérieur de 10 - 36 mm.

Veiligheid

Deze alinea verstrekt een overzicht van alle belangrijke veiligheidsaspecten voor een optimale bescherming van het personeel en een veilig verloop van de montage.

Bij het niet-naleven van de aanwijzingen en veiligheidsinstructies in deze alinea kunnen aanzienlijke gevaren ontstaan.

Bij de montage moeten de toepasselijke voorschriften van vakgroepen, de VDE-bepalingen, de toepasselijke nationale veiligheids- en ongevalpreventievoorschriften en de richtlijnen (werk- en procesinstructies) van uw bedrijf in acht worden genomen.

De monteur moet gepaste beschermende uitrusting dragen.

Er mogen enkel onbeschadigde onderdelen worden gemonteerd.

Voorafgaand aan de montage van de dichtpakkingen moeten de volgende waarschuwingen, tips en adviezen in acht worden genomen:

WAARSCHUWING!

Letselgevaar door ondeskundige montage!

- Ondeskundige montage kan ernstig letsel en materiële schade veroorzaken.
- In principe moeten de nationale voorschriften voor het aanleggen en opvullen van buizen en kabels in acht worden genomen.
- Verdicht de ondergrond en de basis voor de leiding vóór het aanleggen van buizen/kabels grondig, zodat de constructie niet kan verzakken.

OPMERKING!

Geen afdichting door ondeskundige montage!

- Ondeskundige montage kan materiële schade veroorzaken.
- Verkeerde kabel- resp. mantelbuisinstallatie en verkeerd vullen van de kabelsulf veroorzaakt verzakkingen en kan daardoor beschadiging en lekkage tot gevolg hebben.
- Open kabeldoervoeren pas vlak voor het plaatsen van de kabels om beschadigingen tijdens de ruwbouwfase te voorkomen.
- De doervoer mag niet mechanisch worden belast door kabels of buizen.
- Niet benodigde kabeldoervoeren kunnen bij een onbeschadigd Hauff-kwaliteitskeurmerk op de afsluitdeksels gebruikt worden als drukkichte reservevoervoeren.
- Afsluitdeksel niet met hamer of scherp object inslaan.
- Geopende kabeldoervoeren die als reservevoervoeren dienen, resp. afsluitdeksels die per ongeluk zijn geopend, moeten van **nieuwe** afsluitdeksels HSI150 D/T/DTS, resp. HSI90 D worden voorzien.
- Gedemonteerd resp. beschadigde afsluitdeksels mogen niet worden hergebruikt.
- Als een mantelbuis met een rubberen steekmof, steek- of lijmof wordt aangesloten op een dichtpakking, let er dan op dat de zijde met de mof of rubberen steekmof bij het beton storten aan de buitenkant van het gebouw of de schacht zit.

- Bij het inslaan van het blinddeksel (tweede afdichting) mag u de bajonetsluiting van de dichtpakking niet beschadigen.
- Voor inbouw van een systeemdeksel in de dichtpakking moet u de binnenruimte eventueel reinigen en de afdichtvlakken controleren op beschadigingen.
- Voordat met het leggen van de trekbuis wordt begonnen moet de bodem van de goot ontdaan zijn van water en moet de onderste inbeddingsslaag vakkundig en volgens de richtlijnen van de leverancier van de buis worden aangelegd.
- Kabels mogen in het afdichtingsgebied geen doorlopende langsgroeven hebben (kabel eventueel een stuk vooruit of achteruit schuiven tot geen langsgroeven meer zichtbaar zijn).
- Voor de reiniging mogen geen oplosmiddelhoudende schoonmaakproducten worden gebruikt. Wij adviseren de kabelreiner KRMTX.
- Andere toebehoren en informatie vindt u onder www.hauff-technik.nl en in de technische datasheets.

Personeelseisen

Kwalificaties

WAARSCHUWING!

Gevaar voor letsel bij onvoldoende kwalificatie!

Ondeskundig gebruik kan ernstig letsel en materiële schade veroorzaken.

- Montage mag alleen worden uitgevoerd door gekwalificeerde en geschoolde personen, die deze montagehandleiding hebben gelezen en inhoudelijk begrijpen.

Vakpersoneel

Vakpersoneel is op basis van de beroepsopleiding, kennis en ervaring, evenals de kennis van de betreffende bepalingen, normen en voorschriften in staat om de toegewezen werkzaamheden uit te voeren en potentiële gevaren zelfstandig te herkennen en te vermijden.

Transport, verpakking, leveringsomvang en opslag

Veiligheidsinstructies voor het transport

OPMERKING!

Beschadigingen door ondeskundig transport!

Bij ondeskundig transport kan aanzienlijke materiële schade ontstaan.

- Bij het lossen van de lading bij aflevering en bij het vervoer binnen het bedrijf is voorzichtige behandeling vereist en moeten de symbolen op de verpakking in acht worden genomen.

Transportinspectie

Controleer de levering bij ontvangst onmiddellijk op volledigheid en eventuele transportschade.

Bij zichtbare transportschade dient u als volgt te werk te gaan:

- De levering niet, of slechts onder voorbehoud aanvaarden.
- De omvang van de schade vermelden op de transportdocumenten of het bewijs van levering van de vervoerder.



- Elk gebrek onmiddellijk reclameren wanneer het wordt vastgesteld.
- Vorderingen voor schadevergoeding kunnen enkel binnen de geldende termijn voor reclamaties worden ingediend.

Leveringsomvang

Tot de leveringsomvang van het systeemdeksel HSI150 DG behoren:

- 1 ronde doorvoerdichting HSI150 DG
- 1 adapterring HSI150 AR DG
- 1 glijmiddelstift GM
- 1 mes
- 1 schoonmaakdoek

- (3) Stuk blindstoppen geijkt voor HSI150 DG 3x24-54 bzw.
- 6 Stuk blindstoppen geijkt voor HSI150 DG 6x10-36)

Optional:

- 3 drukplaat afdichtingen HSI150 PA 3x24-54 geijkt voor HSI150 DG 3x24-54
- 1 drukplaat afdichting HSI150 PA 6x10-36 geijkt voor HSI150 DG 6x10-36

Opslag

OPMERKING!

Beschadigingen door ondeskundige opslag!

Bij ondeskundige opslag kan aanzienlijke materiële schade ontstaan.

- Wanddoervoeren moeten voor de montage worden beschermd tegen beschadigingen, vocht en verontreiniging. Er mogen enkel onbeschadigde onderdelen worden gemonteerd.
- De opslag van de wanddoervoeren moet dusdanig zijn, dat de doervoeren niet worden blootgesteld aan een te lage temperatuur (< 5 °C) of te hoge temperatuur (> 30 °C) en evenmin aan direct zonlicht.



Afvalverwijdering

Indien er geen overeenkomst is gesloten er terugneme of afvalverwijdering, moeten de onderdelen na vakkundige demontage worden afgevoerd voor recycling:

- Metaalhoudende resten moeten volgens de geldende milieuvorschriften worden verwerkt tot schroot.
- Elastomeren moeten volgens de geldende milieuvorschriften worden verwijderd.
- Kunststoffen moeten volgens de geldende milieuvorschriften worden verwijderd.
- Verpakkingsmateriaal moet eveneens volgens de geldende milieuvorschriften worden verwijderd.

Wskazówki i informacje dotyczące bezpieczeństwa

PL

Grupa docelowa

Montaż może przeprowadzić wyłącznie odpowiednio przeszkolony personel.

Osoby odpowiedzialne przeszkolone i odpowiedzialne za montaż:

- znają najnowsze, obowiązujące i ogólne przepisy dotyczące bezpieczeństwa i zapobiegania wypadkom;
- znają zastosowanie wyposażenia bezpieczeństwa;
- znają prawidłowe zastosowanie narzędzi ręcznych i elektronarzędzi;
- znają odpowiednie normy i dyrektywy dotyczące układania przewodów rurowych / kabli oraz zasypania wykopów wykonanych w celu ułożenia przewodów;
- znają stosowne przepisy i dyrektywy dotyczące układania przewodów, sformułowane przez odpowiednie przedsiębiorstwo;
- znają obowiązującą wersję odpowiedniej dyrektywy dotyczącej betonu hydrotechnicznego oraz normy dotyczące hydroizolacji budynków.

Informacje ogólne i przeznaczenie

Zgodnie z ich przeznaczeniem nasze produkty budowlane odpowiadają bieżącemu stanowi techniki. Nie ponosimy odpowiedzialności za jakiegokolwiek inne wykorzystanie lub zastosowanie wykraczające poza ten zakres, chyba że po konsultacji z nami zostanie to wyraźnie potwierdzone na piśmie.

Warunki gwarantacji zostały zawarte w naszych ogólnych warunkach handlowych. Nie ponosimy odpowiedzialności wynikającej z odstępstw od danych zamieszczonych w instrukcji obsługi oraz z nieprawidłowego zastosowania naszych produktów i używania ich z produktami innych producentów.

Pokrywa systemowa HSI150 DG jest przeznaczona do wprowadzenia i uszczelnienia (także pomontażowego): 1 kable o średnicy od 36 do 70 mm lub 1 kable o średnicy od 70 do 112 mm, lub 3 kable o średnicy od 24 do 54 mm, lub 6 kable o średnicy od 10 do 36 mm.

Bezpieczeństwo

Ten rozdział zawiera zestawienie najważniejszych informacji dotyczących bezpieczeństwa pracy i optymalnego zabezpieczenia osób, a także bezpiecznego przebiegu montażu.

Niezastosowanie się do treści zawartych w niniejszej instrukcji bezpieczeństwa może spowodować poważne zagrożenia.

W trakcie montażu konieczne jest stosowanie się do odpowiednich przepisów branżowych, zaleceń VDE, obowiązujących w kraju wymogów prawnych, przepisów BHP i dotyczących zapobiegania wypadkom oraz zasad (wskazówek) dotyczących czynności roboczych i procedur) obowiązujących w danym przedsiębiorstwie.

Montaż musi stosować odpowiednie wyposażenie zabezpieczające.

Dozwolony jest montaż tylko nieuszkodzonych elementów.

Przed montażem produktu przepusty kablowe należy zapoznać się z poniższymi ostrzeżeniami, wskazówkami i zaleceniami:

! OSTRZEŻENIE!

Nieprawidłowy montaż może spowodować obrażenia ciała!

Nieprawidłowy montaż może prowadzić do poważnych obrażeń ciała i szkód materialnych.

- Konieczne jest stosowanie się do obowiązujących przepisów dotyczących kładzenia rur i kabli.
- Przed ułożeniem kabla wykonać odpowiednio zagęszczenie podłoża i fundamentu rury w celu uniknięcia opadania.

! WSKAZÓWKA!

Nieprawidłowy montaż może doprowadzić do braku szczelności!

Nieprawidłowy montaż może prowadzić do szkód materialnych.

- Nieprawidłowe układanie kabli lub rur ochronnych oraz niewłaściwe wypełnienie rowu kablowego powoduje ich osiadanie, które może doprowadzić do uszkodzeń i nieszczelności układanych elementów.
- Bezpośrednio przed rozpoczęciem układania kabli w przepustach kablowych należy je otworzyć, aby zapobiec niespodziewanemu wystąpieniu uszkodzeń

podczas prac budowlanych.

- Przepust nie może być mechanicznie obciążony kablami ani rurami.
- Niepotrzebne przepusty kablowe można stosować jako szczelne przepusty rezerwowe, jeśli znak jakości Hauff na pokrywie ochronnej nie jest uszkodzony.
- Nie wbić pokrywy zamykającej młotkiem ani innym przedmiotem o ostrych krawędziach!
- Otwarte przepusty kablowe przeznaczone do wykorzystania jako przepusty zapasowe bądź przepusty, z których przy pomocy zdjęto pokrywy zamykającej, należy wyposażyć w nowe pokrywy zamykające HSI150 DT.
- Nie należy ponownie wykorzystywać zdemontowanych ani uszkodzonych pokryw zamykających!
- Jeśli rura osłonowa jest podłączana do przepustu kablowego za pomocą nakładanej mufy gumowej, mufy wtykowej lub mufy klejonej, strona mufy / nakładanej mufy gumowej podczas betonowania musi znajdować się po zewnętrznej stronie budynku/zybu.
- Podczas wbijania pokrywy pełnej (dodatkowe uszczelnienie) nie można dopuścić do uszkodzenia mocowania bagnetowego przepustu kablowego.
- Przed zabudowaniem pokrywy systemowej w przepucie kablowym należy usunąć wszelkie zanieczyszczenia z przestrzeni wewnętrznej i sprawdzić powierzchnie uszczelniające pod kątem uszkodzeń.
- Przed rozpoczęciem montażu rur osłonowych należy usunąć wszelką wodę z dna wykopu i fachowo przygotować dolną warstwę podspisową zgodnie z wytycznymi producenta rury osłonowej.
- W obszarze uszczelnienia kable nie mogą posiadać ciągłych rowków wzdłużnych (ewentualnie nieco przesunąć kable do przodu lub do tyłu, aż rowki wzdłużne nie będą widoczne).
- Do czyszczenia produktu nie wolno stosować środków czyszczących zawierających rozpuszczalniki. Zalecamy preparat do czyszczenia kabli KRMTX.
- Opis pozostałych elementów wyposażenia dodatkowego oraz szczegółowe informacje są dostępne na stronie internetowej www.hauff-technik.de oraz w arkuszach danych technicznych.

Wymagania dotyczące personelu

Kwalifikacje

! OSTRZEŻENIE!

Niebezpieczeństwo odniesienia obrażeń ciała przez pracowników o niewystarczających kwalifikacjach!

Nieprawidłowe postępowanie może prowadzić do poważnych obrażeń ciała i szkód materialnych.

- Montaż może wykonywać wyłącznie odpowiednio wykwalifikowany i przeszkolony personel po uprzednim przeczytaniu poniższej instrukcji obsługi i zrozumieniu jej treści.

Personel fachowy

Dzięki swojemu wykształceniu, doświadczeniu i swojej wiedzy oraz znajomości odpowiednich ustaleń, norm i przepisów personel fachowy jest w stanie wykonać powierzone zadania, a także samodzielnie rozpoznawać możliwe zagrożenia oraz im zapobiegać.

Transport, opakowanie, zakres dostawy i składowanie

Wskazówki dotyczące bezpieczeństwa transportu

! WSKAZÓWKA!

Uszkodzenia w wyniku nieprawidłowego transportu!

Nieprawidłowy transport może spowodować kosztowne szkody rzeczowe.

- W trakcie wyładunku opakowania podczas dostawy oraz w trakcie transportu wewnątrzzakładowego zachować ostrożność i uwzględnić znaczenie symboli umieszczonych na opakowaniu.

Kontrola transportowa

Konieczne sprawdzić, czy otrzymana przesyłka jest kompletna oraz czy nie została uszkodzona w trakcie transportu.

W przypadku stwierdzenia widocznych uszkodzeń transportowych:

- Nie przyjmować przesyłki lub przyjąć ją warunkowo.
- Opisać uszkodzenia transportowe na dokumentach logistycznych lub na dokumentacji dostawy spedytora.



• Należy natychmiast reklamować wszelkie zaobserwowane uszkodzenia i braki.

• Roszczenia wynikające z powstania szkód transportowych mogą być rozpatrywane tylko w określonym czasie reklamacji.

Zakres dostawy

Zakres dostawy pokrywy systemowej HSI150 DG obejmuje:

- 1 pokrywa HSI150 DG
- 1 Adapter HSI150 AR DG
- 1 środek poślizgowy w sztyfcie GM
- 1 noż
- 1 ściereczka



(3 zaślepek do otworów w HSI150 DG 3x24-54 lub
6 zaślepek do otworów w HSI150 DG 6x10-36)

Opcja:

3 sztuki osłony płytek dociskowych HSI150 PA 3x24-54 do HSI150 DG 3x24-54
lub

1 sztuka osłony płytek dociskowych HSI150 PA 6x10-36 do HSI150 DG
6x10-36

Składowanie

WSKAZÓWKA!

Nieprawidłowe składowanie może spowodować uszkodzenia!

Nieprawidłowe składowanie może spowodować znaczne szkody rzeczowe.

- Przepust ścienny przed montażem należy chronić przed uszkodzeniem, wilgocią i zanieczyszczeniami. Dozwolony jest montaż tylko nieuszkodzonych elementów.
- Składowanie przepustu ściennego może odbywać się tylko w temperaturach powyżej 5° C oraz poniżej 30° C i bez ekspozycji na bezpośrednie działanie promieni słonecznych.

Utylizacja

Jeśli nie zostały poczynione inne ustalenia dotyczące zwrotu lub utylizacji, przekazać prawidłowo zdemontowane elementy do jednostki zajmującej się utylizacją odpadów:

- Elementy metalowe należy przekazać do złomowania zgodnie z przepisami dotyczącymi ochrony środowiska naturalnego.
- Utylizację elastomerów przeprowadzić zgodnie z obowiązującymi przepisami dotyczącymi ochrony środowiska naturalnego.
- Utylizację elementów wykonanych z tworzywa sztucznego przeprowadzić zgodnie z obowiązującymi przepisami dotyczącymi ochrony środowiska naturalnego.
- Materiał opakowania przekazać do utylizacji zgodnej z przepisami ochrony środowiska naturalnego.



Inhaltsverzeichnis

1	Impressum	11
2	Symbolerklärung	11
3	Benötigtes Werkzeug und Hilfsmittel	11
4	Beschreibung	11
5	Montage (Gebäudeaußenseite)	11

1 Impressum

Copyright © 2020 by

Hauff-Technik GmbH & Co. KG

Abteilung: Technische Redaktion
Robert-Bosch-Straße 9
89568 Hermaringen, GERMANY

Tel. +49 7322 1333-0
Fax +49 7322 1333-999
E-Mail office@hauff-technik.de
Internet www.hauff-technik.de

Die Vervielfältigung der Montageanleitung - auch auszugsweise - als Nachdruck, Fotokopie, auf elektronischem Datenträger oder irgendein anderes Verfahren bedarf unserer schriftlichen Genehmigung.

Alle Rechte vorbehalten.

Technische Änderungen jederzeit und ohne jede Vorankündigung vorbehalten.

Diese Montageanleitung ist Bestandteil des Produkts. Gedruckt in der Bundesrepublik Deutschland.

2 Symbolerklärung

- 1** Arbeitsschritte
- ▶ Folge/Resultat eines Arbeitsschrittes
- 1** Bezugsnummerierung in Zeichnungen

3 Benötigtes Werkzeug und Hilfsmittel

Für die ordnungsgemäße Installation der Ringraumdichtung HRD150 DG benötigen Sie neben dem üblichen Standardwerkzeug die folgenden Werkzeuge, Hilfsmittel und Zubehör:

Werkzeug:

- 1 Gelenkstirnlochschlüssel SLS 6G (Hauff)
- 1 Gelenkstirnlochschlüssel SLS 6GD (Wände m. Perimeterdämmung)

Montageset HSI150 DG bestehend aus:

- 1 Drehmomentschlüssel 4-20 Nm, 1/4 Zoll
- 1 Verlängerung 100 mm, 1/4 Zoll
- 2 Verlängerungen 150 mm, 1/4 Zoll
- 1 Aufnahme für Akkuschrauber, Vierkant, 1/4 Zoll
- 1 Steckschlüsseinsatz M6, SW5, 1/4 Zoll
- 1 Steckschlüsseinsatz M6, 100 mm lang mit Kugelkopf, 1/4 Zoll

Hilfsmittel:

- Kabelreiner KRMTX (Hauff)

- Reinigungslappen
- Messschieber
- Akkuschrauber

4 Beschreibung

Beispiel **HSI150 DG 6x10-36** (siehe Abb.: 1).


Legende zu Abb.: 1

- 1 geteilter Adapterring
- 2 HSI150 K
- 3 Kabel
- 4 Ringraumdichtung
- 5 Blindstopfen
- 6 äußere Pressplatte
- 7 innere Pressplatte

Der Systemdeckel HSI150 DG ist zur nachträglichen Montage und zur Einführung von 1 Kabel mit Außendurchmesser 36-70 mm bzw. 1 Kabel mit Außendurchmesser 70-112 mm bzw. 3 Kabeln mit Außendurchmesser 24-54 mm bzw. 6 Kabeln mit Außendurchmesser 10-36 mm geeignet.

5 Montage (Gebäudeaußenseite)

- 1** Falls vorhanden Schutzfolie auf der Dichtpackung restlos abziehen (vorher leicht erwärmen) (siehe Abb.: 2).
 - 2** Die Schlüsselaufnahmen im Verschlussdeckel falls erforderlich von Betonresten säubern.
- Verschlussdeckel mit dem Gelenkstirnlochschlüssel SLS 6G(D) über die Schlüsselaufnahmen mit einer Drehbewegung nach links öffnen (siehe Abb.: 4 und Abb.: 5).

- 3**  *Beim Einschlagen des Sicherheitsdeckels (Zweitabdichtung) darf die Bajonettaufnahme sowie der Dichtsitz für den O-Ring der Dichtpackung nicht beschädigt werden (siehe Abb.: 7).*

Bei Einfachdichtpackungen HSI150 mit Wandstärke 70 bis 150 mm wird der Sicherheitsdeckel (**Zweitabdichtung**) auf der Anschlussseite (**Bajonettaufnahme**) mit einem Hammer eingeschlagen und entfernt.

Optional kann der Sicherheitsdeckeldeckel auch rückseitig eingeschlagen werden.

Anschließend wird der PE-Deckel auf der Rohrseite entfernt (**HSI150 K70 und K80 ohne PE-Deckel**) (siehe Abb.: 6).

- 4** Nach der Kabelverlegung den Innenraum der Kabeldurchführung sowie die Kabel mit Kabelreiner KRMTX (Zubehör) von Verschmutzungen reinigen und Dichtfläche auf Beschädigungen prüfen (siehe Abb.: 8).



5 Geteilten Adapterring über die Kabel klappen und die Ringenden miteinander verbinden (siehe Abb.: 9).

6 Adapterring in die Kabeldurchführung einführen bis dieser bündig am Rahmen der Dichtpackung anliegt..

- *Markierungsstriche des Adapterringes müssen mit den Markierungspfeilen der Dichtpackung übereinstimmen (siehe Abb.: 10).*
- *Die Aussparungen vom Adapterring müssen über das Bajonett der Dichtpackung einrasten.*
- *Die Dichtfläche des Adapterringes muss eben sein und darf keine Erhebungen aufweisen.*

7 Durchmesser der Kabel mit Messschieber ermitteln (siehe Abb.: 11).

8 Die Segmentringe eines Ringraumdichtungsabschnittes entsprechend dem ermittelten Durchmesser der Kabel auswählen (Durchmesserbereich ist auf den Segmenten im Detail sichtbar), an der Trennstelle mit mitgeliefertem Messer einschneiden und anschließend abreißen.

Diesen Schritt an den verbleibenden Segmenten der Ringraumdichtungsabschnitte entsprechend des jeweils gemessenen Kabeldurchmessers wiederholen (siehe Abb.: 12). **Die Anzahl der entfernten Segmente muss an allen zusammengehörigen Abschnitten übereinstimmen!**

9 Nur die Schnittflächen und Kabelabdichtflächen der Ringraumdichtung mit Gleitmittel GM (Lieferumfang) schmieren (siehe Abb.: 13).

- **Nicht** die Außendichtfläche der Ringraumdichtung schmieren (siehe Abb.: 14)!

10 Die Ringraumdichtung über die Kabel klappen und bündig bis zur Außenkante des Adapterringes schieben (siehe Abb.: 15).

- *Die Außendichtfläche der Ringraumdichtung sowie die Innenfläche des Adapterringes müssen fettfrei und trocken sein (mit mitgeliefertem Reinigungstuch säubern).*

11 Nicht belegte Öffnungen der Ringraumdichtungen HSI150 DG 3x24-54 bzw. HSI150 DG 6x10-36 müssen mit den mitgelieferten Blindstopfen verschlossen werden (siehe Abb.: 16).

Die Öffnung des Blindstopfens muss in Montage-richtung zeigen.

12 Alle Schrauben (Innensechskant-Schlüsselgröße SW5) der Ringraumdichtung mit Verlängerung kreuzweise anziehen, bis das vorgegebene Drehmoment (Tabelle1) erreicht ist.
Bei der Ringraumdichtung HSI150 DG 6x10-36 werden zuerst die Schrauben der mittleren Pressplatte leicht angezogen und danach die beiden äußeren

Pressplatten. Dies geschieht im Wechsel bis das vorgegebene Drehmoment (Tabelle1) erreicht ist.

- *Wenn alle Schrauben angezogen sind, muss das Drehmoment an der Ringraumdichtung überprüft und ggf. nachgezogen werden.*



Bezeichnung	Anzahl der Bohrungen	Durchmesserbereich	Anzugsmoment
HSI150 DG 1x36-70	1	36 - 70	8 Nm
HSI150 DG 1x70-112	1	70 - 112	8 Nm
HSI150 DG 3x24 - 54	3	24 - 54	8 Nm
HSI150 DG 6x10 - 36	6	10 - 36	8 Nm

Tabelle 1

Service-Telefon +49 7322 1333-0**Änderungen vorbehalten.**



Contents

1	Publishing notes	14
2	Explanation of symbols	14
3	Tools and aids required	14
4	Description	14
5	Installation (exterior side of building)	14

1 Publishing notes

Copyright © 2020 by

Hauff-Technik GmbH & Co. KG

Department: Technical Editing
Robert-Bosch-Straße 9
89568 Hermaringen, GERMANY

Tel. +49 7322 1333-0
Fax +49 7322 1333-999
E-mail office@hauff-technik.de
Internet www.hauff-technik.de

Reproduction of these installation instructions – even in extracts – in the form of reprint, photocopy, on electronic data media or using any other method requires our written consent.
All rights reserved.

Subject to technical alterations at any time and without prior announcement.
These installation instructions form part of the product.
Printed in the Federal Republic of Germany.

2 Explanation of symbols

- 1** Work stages
- ▶ Effect/result of a work step
- ① Reference numerals in drawings

3 Tools and aids required

For the correct installation of the **HSI150 DG press seal**, the following tools and aids are required in addition to the usual standard tools:

Tools:

- 1 Gelenkstirnlochschlüssel SLS 6G (Hauff)
- 1 Gelenkstirnlochschlüssel SLS 6GD (Wände m. Perimeterdämmung)

HSI150 DG installation set consisting of:

- 1 torque spanner 4-20 Nm, 1/4 inch
- 1 100 mm extension, 1/4 inch
- 2 150 mm extensions, 1/4 inch
- 1 adapter for cordless screwdriver, square, 1/4 inch
- 1 M6 socket, wrench size 5, 1/4 inch
- 1 M6 socket, 100 mm long with spherical head, 1/4 inch

Aids:

- 1 cable cleaner KRMTX (Hauff)
- 1 cleaning cloth
- 1 sliding caliper

1 cordless screwdriver

4 Description

Description **HSI150 DG 6x10-36** (see Fig.: 1).

Legend for Fig.: 1


- 1 Adapter ring
- 2 HSI150 K wall insert
- 3 Cable
- 4 Press seal
- 5 Sealing plug
- 6 Outer press plate
- 7 Middle press seal

The HSI150 DG system cover is suitable for retrofitting and inserting 1 cable with an outer diameter of between 36 and 70 mm, 1 cable with an outer diameter of between 70 and 112 mm, 3 cables with an outer diameter of between 24 and 54 mm or respectively 6 cables with an outer diameter of between 10 and 36 mm.

5 Installation (exterior side of building)

- 1** Remove protective film if present (heat slightly beforehand) (see Fig.: 2).
- 2** If necessary, clean out concrete residue from the openings for the flexible head spanner on the black lock cover.

Using the SLS 6G(D) flexible head spanner (accessories), open the lock cover via the key receptacles by turning it to the left (see Fig.: 4 and Fig.: 5).

- 3**  *When hammering in the dummy cover (second seal), the bayonet of the wall insert must not be damaged (see Fig.: 7).*

In single wall inserts with a wall thickness of 70 to 150 mm the dummy cover (**second seal**) on the connection side (**bayonet mounting**) is hammered in with a hammer and removed (optionally the dummy cover can also be hammered in on the back).

The PE cover is then removed on the pipe side (**HSI150 K70 and K80 without PE cover**) (see Fig.: 6).

- 4** Once the cables have been laid, clean any contamination from the inside of the cable entry as well as the cables using KRMTX cable cleaner (accessories) and check the sealing surface for any damage (see Fig.: 8).
- 5** Fasten the split adapter ring over the cables and connect the ends of the ring together (see Fig.: 9).
- 6** Insert the adapter ring into the cable entry until it lies flush with the edge of the wall insert.



- ⓘ • The marking lines on the adapter ring must match the arrows marked on the wall insert (see Fig.: 10).
- The recesses from the adapter ring must lock over the bayonet of the wall insert.
- The sealing surface of the adapter ring must be smooth and plain inside the wall insert.

7 Measure the diameter of the cables using a sliding caliper (see Fig.: 11).

8 Then select the segmented ring of a press seal section according to the measured diameter of the cables (diameter range is visible on the segments in the detail drawing), cut into the sectioning point using the knife provided and pull section away (see Fig.: 12).
You must then repeat this step in exactly the same way at the remaining segments of the press seal sections; **the number of segments removed must be identical at all press seal sections.**

9 Then, only lubricate the cutting surfaces and cable sealing surfaces of the press seal using GM lubricant (delivery package) (see Fig.: 13).

- ⓘ **Do not lubricate the outer sealing surface of the press seal (see Fig.: 14)!**

10 Fasten the press seal over the cables and push it flush against the outside edge of the adapter ring (see Fig.: 15).

- ⓘ *The outer sealing surface of the press seal and the inner surface of the adapter ring must be free of lubricant and dry (clean with cleaning cloth provided).*

11 Unassigned openings of the press seal HSI150 DG 3x24-54 or respectively HSI150 DG 6x10-36 must be sealed with the supplied sealing plugs (see Fig.: 16).

Blind sealing plug opening must point in direction of installation.

12 Finally, tighten all of the screws (Allen key size WAF 5) of the press seal with the extension in a crossover pattern until the specified torque is reached (**table 1**).
For the **HSI150 DG 6x10-36** press seal, first slightly tighten the screws of the middle press plate, then slightly tighten both of the outer press plates. Continue to do this alternately until the specified torque (**table 1**) is reached.

- ⓘ *Once all of the cables have been laid, check the torque at the press seal and tighten if necessary.*



Designation	Number of bores	Diameter range (mm)	Tightening torque
HSI150 DG 1x36-70	1	36 - 70	8 Nm
HSI150 DG 1x70-112	1	70 - 112	8 Nm
HSI150 DG 3x24 - 54	3	24 - 54	8 Nm
HSI150 DG 6x10 - 36	6	10 - 36	8 Nm

Table 1

Service-phone +49 7322 1333-0**Subject to change.**



Sommaire

1	Mentions légales.....	17
2	Signification des symboles.....	17
3	Outils et instruments nécessaires.....	17
4	Description.....	17
5	Montage (extérieur du bâtiment).....	17

1 Mentions légales

Copyright © 2020 by

Hauff-Technik GmbH & Co. KG

Service : Rédaction technique
Robert-Bosch-Straße 9
89568 Hermaringen, ALLEMAGNE

Tél. +49 7322 1333-0
Fax +49 7322 1333-999
E-mail office@hauff-technik.de
Internet www.hauff-technik.de

La reproduction de ces instructions de montage, y compris d'extraits, sous forme d'impression papier, de photocopie, de fichier électronique ou tout autre support nécessite notre accord préalable.

Tous droits réservés.

Sous réserve de modifications techniques à tout moment et sans préavis.

Ces instructions de montage font partie du produit.
Imprimé en République fédérale d'Allemagne.

2 Signification des symboles

1 Étapes de travail

► Conséquence/Résultat d'une étape de travail

① Numérotation dans les plans

3 Outils et instruments nécessaires

Pour monter correctement le joint annulaire en caoutchouc **HRD150 DG**, les outils et dispositifs d'aide suivants sont nécessaires en plus des outils standard:

Outils :

1 clé à double ergot rond axial articulée SLS 6G ou SLS 6GD (pour murs à isolation périmétrique)

kit d'assemblage HSI150 DG se composant de :

- 1 clé dynamométrique 4 - 20 Nm, ¼ pouce
- 1 extension de 100 mm, ¼ de pouce
- 2 extensions de 150 mm, ¼ de pouce
- 1 adaptateur pour visseuse à accu 100 mm, ¼ pouce
- 1 embout de tournevis M6 T 5, ¼ pouce
- 1 embout 100 mm M6 avec tête arrondie hexagonale ¼ pouce

Dispositifs d'aide :

- 1 produit nettoyant pour câble KRMTX (Hauff)
- 1 pied à coulisse
- 1 chiffon

1 visseuse sans fil

4 Description

Description **HSI150 DG 6x10-36** (voir ill.: 1).

Légende de l'illustration : 1

- 1 Anneau adaptateur
- 2 Passage simple face HSI150 K
- 3 Câble
- 4 Joint annulaire en caoutchouc HSI150 DG 6x10-36
- 5 Bouchons
- 6 Plaque d'appui extérieure
- 7 Plaque d'appui centrale


L'anneau d'étanchéité HSI150 DG est idéal pour des câbles déjà placés et le transit de 1 câble avec un diamètre extérieur de 36-70 mm resp. 1 câble d'un diamètre extérieur de 70-112 mm resp. 3 câbles avec un diamètre extérieur de 24-54 mm resp. 6 câbles d'un diamètre extérieur de 10-36 mm.

5 Montage (extérieur du bâtiment)

1 Si il y a un film de protection, le retirer (le préchauffer légèrement) (voir ill.: 2).

2 Nettoyer les résidus de béton dans les encoches prévues pour le placement de la clé dans le couvercle noir, si nécessaire.

Ouvrir le couvercle avec une clé à ergots articulée SLS 6G (accessoires) placée dans les encoches prévues en exerçant un mouvement anti horlogique (voir ill.: 4 et ill.: 5).

3  Lors de la mise en place du couvercle de fermeture (à deux joints), la baïonnette du passe-câble ne doit pas être endommagée (voir ill.: 7).

Pour des passe-câbles simples d'une épaisseur de **70 à 150 mm**, le couvercle de fermeture (à deux joints) est frappé dans le **côté de raccordement (emmanchement à baïonnette)** et retiré (**le couvercle de fermeture peut également être frappé sur la face arrière**).

Retirer ensuite le couvercle en PE du côté tuyau (**HSI150 K70 et K80 sans couvercle en PE**) (voir ill.: 6).

4 Après avoir placé les câbles, nettoyer les saletés à l'intérieur du passe-câbles et sur les câbles avec du produit nettoyant pour câbles KRMTX (accessoires) et vérifier si la surface d'étanchéité est en bon état (voir ill.: 8).

5 Placer l'anneau adaptateur autour des câbles et relier les extrémités de l'anneau entre elles (voir ill.: 9).



6 Introduire l'anneau adaptateur dans le passe-câbles jusqu'à ce qu'il affleure avec le cadre du passage simple face.

- ⓘ • *Les repères de marquage de l'anneau adaptateur doivent concorder avec les flèches de marquage sur la face carrée du passage (voir ill.: 10).*
- *Les évidements de l'anneau adaptateur doivent s'enclencher dans le raccord à baionnette du passage simple face.*
- *La surface d'étanchéité de l'anneau adaptateur doit être plane et ne présenter aucune bourrelet.*

7 Déterminer le diamètre des câbles avec le pied à coulisse (voir ill.: 11).

8 Déterminer pour chaque ouverture le câble correspondant. Enlever subséquemment les segments jusqu'à ce que la plage de diamètre indiqué sur les segments corresponde au diamètre de câble. Procéder comme suit: entailler, avec le cutter livré, le point d'attache des segments et ensuite arracher ceux-ci à la main (voir ill.: 12). Faire cette opération pour chaque partie de l'ouverture. En final tous les segments d'une même ouverture doivent avoir la même plage de diamètres. Faire cela pour chaque ouverture.

9 Ensuite, graisser uniquement les surfaces intérieures du joint annulaire en caoutchouc avec le lubrifiant GM (contenu dans la livraison) (voir ill.: 13).

- ⓘ **Ne pas** graisser la surface d'étanchéité extérieure des sections du joint annulaire en caoutchouc (voir ill.: 14)!

10 Passer le joint annulaire en caoutchouc autour des câbles et l'avancer pour qu'il affleure avec l'anneau adaptateur (voir ill.: 15).

- ⓘ *La surface d'étanchéité extérieure du joint annulaire en caoutchouc ainsi que la surface intérieure de l'anneau adaptateur doivent être exemptes de graisser et sèches (nettoyer avec le chiffon contenu de la livraison).*

11 Les ouvertures non utilisées du joint annulaire en caoutchouc HSI150 DG 3x24-54 resp. HSI150 DG 6x10-36 devrait être fermé par des bouchon celui fourni (voir ill.: 16).

L'ouverture du bouchon doit indiquer le sens de montage.

12 Pour terminer, serrer toutes les vis (**clé pour vis à six pans creux nr 5**) du joint annulaire en caoutchouc avec extension jusqu'à l'atteinte du couple prescrit (**tableau 1**). Faire cela progressivement et ne pas exercer directement le couple indiqué sur

une seule vis ou une seule partie du joint annulaire. Travailler en étoile.

Sur le joint annulaire **HSI150 DG 6x10-36**, commencer par serrer les vis de la plaque de serrage centrale puis celles des deux plaques de serrage extérieures. Procéder par alternance jusqu'à l'atteinte du couple de serrage (**tableau 1**) prescrit.

- ⓘ *Si toutes les vis sont bien serrées, vérifier le couple de serrage au niveau du joint annulaire en caoutchouc et resserres, le cas échéants.*



Désignation	Nombre d'ouvertures	Plage de diamètre (mm)	Couple de serrage
HSI150 DG 1x36-70	1	36-70	8 Nm
HSI150 DG 1x70-112	1	70-112	8 Nm
HSI150 DG 3x24-54	3	24-54	8 Nm
HSI150 DG 6x10-36	6	10-36	8 Nm

Tableau 1

Téléphone SAV +49 7322 1333-0**Sous réserve de modifications.**



Inhoudsopgave

1	Impressum	20
2	Toelichting op de symbolen	20
3	Benodigd gereedschap en hulpmiddelen	20
4	Beschrijving	20
5	Montage (buitenzijde gebouw).....	20

1 Impressum

Copyright © 2020 by

Hauff-Technik GmbH & Co. KG

Afdeling: Technische redactie

Robert-Bosch-Straße 9

89568 Hermaringen, GERMANY

Tel. +49 7322 1333-0

Fax +49 7322 1333-999

E-mail office@hauff-technik.de

Internet www.hauff-technik.de

De vermenigvuldiging van de montagehandleiding – ook gedeeltelijk – als nadruk, fotokopie, op elektronische gegevensdrager of via enig ander procedé is enkel toegestaan met onze voorafgaande schriftelijke toestemming. Alle rechten voorbehouden.

Technische wijzigingen zijn op elk gewenst moment mogelijk zonder kennisgeving vooraf.

Deze montagehandleiding is bestanddeel van het product. Gedrukt in de Bondsrepubliek Duitsland.

2 Toelichting op de symbolen

1 Werkstappen

► Gevolg/resultaat van een werkstap

① Referentienummers in tekeningen

3 Benodigd gereedschap en hulpmiddelen

Voor de correcte installatie van de ringkamerafdichting **HRD150 DG** heeft u naast het standaard gereedschap ook de volgende gereedschappen en hulpmiddelen nodig:

Gereedschappen:

1 scharnierhaaksleutel SLS 6G resp. SLS 6GD (voor muren met perimeterisolatie)

montageset HSI150 DG bestaande uit:

1 draaimomentsleutel 4-20 Nm, 1/4"

1 verlenging 100 mm, 1/4"

2 verlenging 150 mm, 1/4"

1 houder voor akku schroefmachine, vierkant, 1/4"

1 steeksleutelbit M6, SW 5, 1/4"

1 steeksleutelbit M6, 100 mm lang met kogelkop, 1/4"

Hulpmiddelen:

1 kabelreiniger KRMTX (Hauff)

1 schuifmaat

1 schoonmaakdoek

1 accuschroefmachine

4 Beschrijving

Description **HSI150 DG 6x10-36** (zie afb.: 1).

Legenda bij afb.: 1

1 Adapterring

2 Afdichtpakking HSI150 K

3 Kabel

4 Ronde doorvoerdichting HSI150 DG 6x10-36

5 Blindpluggen

6 Buitenste persplaat

7 Middelste persplaat


Het systeemdeksel HSI150 DG is voor montage naderhand en voor doorvoer van 1 Kabel met buitendiameter 36-70 mm resp. 1 kabel met buitendiameter 70-112 mm. 3 kabels met buitendiameter 24-54 mm resp. 6 kabels met buitendiameter 10-36 mm geijkt.

5 Montage (buitenzijde gebouw)

1 Indien aanwezig beschermfolie, a.u.b. aftrekken (eerst iets voorverwarmen) (zie afb.: 2).

2 Indien nodig betonresten uit de sleutelgaten in het zwarte deksel verwijderen.

Deksel met de sleutel SLS 6G (toebehoren) via de sleutelgaten met een draai beweging naar links openen (zie afb.: 4 en afb.: 5).

3  Bij het inslagen van het blinddeksel (tweede afdichting) de bajonetsluiting van de dichtpakking **NIET** beschadigen (zie afb.: 7).

Bij enkelzijdige dichtpakkingen met wanddiktes van **70 tot 150 mm** wordt het blinddeksel (Tweede afdichting) op de aansluitzijde (**bajonet uiteinde**) met een hamer ingeslagen en verwijderd (**optioneel kan het afsluitdeksel op de rugzijde ook met een hamer ingeslagen worden**).

Aansluitend wordt het PE-deksel op de buis zijde verwijderd (**HSI150 K70 en K80 zonder PE-deksel**) (zie afb.: 6).

4 Na het installeren van de kabel de binnenruimte van de kabeldoorvoer en de kabel met kabelreiniger KRMTX (toebehoren) reinigen en de afdichtingsoppervlakken controleren op beschadigingen (zie afb.: 8).

5 Gedeelde adapterring over de kabel klappen en de ringeinden onderling verbinden (zie afb.: 9).

6 Plaats de adapterring in de kabeldoorvoer tot deze vlak tegen het kader van de afdichtpakking aanligt.



- ⓘ • De markeringsstrepen van de adapterring moeten samenvallen met de markeringspijlen op de afdichtpakking (zie afb.: 10).
- De uitsparingen van de adapterring moeten over de bajonet van de afdichtpakking geklemd worden.
- Het afdichtvlak van de adapterring moet vlak zijn en mag geen oneffenheden vertonen.

leerd en eventueel nagetrokken worden.

7 Meet de diameter van de kabel met de schuifmaat (zie afb.: 11).

8 Aansluitend de segmenting van een ronde doorvoerdichtingsdeel, overeenkomstig de diameter van de kabel kiezen (diameterbereik is vermeld op de segmenten), op de scheidingsplaats met het meegeleverde mes insnijden en daarna afscheuren (zie afb.: 12).
Deze stap moet nu voor de overige segmenten van de ronde doorvoerdichting worden herhaald; het aantal van de verwijderde segmenten moet op alle segmenten van de ringkamerafdichting overeenkomen.

9 Daarna **alleen** de snijvlakken en kabelbinnenvlakken van de ronde doorvoerdichting met glijmiddel GM (meegeleverd) insmeren (zie afb.: 13).

ⓘ **Niet de buitenafdichtoppervlakken van de rone doorvoerdelen insmeren (zie afb.: 14)!**

10 De ronde doorvoerdichting over de kabel klappen en vlak tot aan de buitenkant van de adapterring schuiven (zie afb.: 15).

ⓘ *De buitenafdichtoppervlakken van de ronde doorvoerdichting en de binnenvlakken van de adapterring moeten vetvrij en droog zijn (met meegeleverde doek schoonmaken).*

11 Niet gebruikte openingen van de drukring dichting HSI150 DG 3x24-54 resp. HSI150 DG 6x10-36 dienen met de meegeleverde blindstoppen afgedicht te worden (zie afb.: 16).

Blindstopopening moet in de montagerichting wijzen.

12 Tot slot alle schroeven (**inbussleutel SW5**) van de ronde doorvoerdichting met verlenging, kruisgewijs aantrekken tot het gegeven draaimoment (**tabel 1**) is bereikt.

Bij de ronde doorvoerdichting **HSI150 DG 6x10-36** worden eerst de schroeven van de middelste persplaat licht aangetrokken en daarna de beide buitenste persplaten. Dit gebeurt afwisselend, tot het gegeven draaimoment (**tabel 1**) is bereikt.

ⓘ *Wanneer alle schroeven aangedraaid zijn, moet het koppel aan de ronde doorvoer gecontro-*



Benaming	Aantal van de boringen	Diameterbereik (mm)	Aandraaimoment
HSI150 DG 1x36-70	1	36-70	8 Nm
HSI150 DG 1x70-112	1	70-112	8 Nm
HSI150 DG 3x24-54	3	24-54	8 Nm
HSI150 DG 6x10-36	6	10-36	8 Nm

Tabel 1

Servicetelefoon +49 7322 1333-0**Wijzigingen voorbehouden!**



Spis treści

1	Stopka redakcyjna	23
2	Wyjaśnienia dotyczące symboli	23
3	Wymagane narzędzia i środki pomocnicze	23
4	Opis	23
5	Montaż (na zewnątrz budynku od strony wykopu)	23

1 Stopka redakcyjna

Copyright © 2020 by

Hauff-Technik GmbH & Co. KG

Dział: Redakcja techniczna

Robert-Bosch-Straße 9

89568 Hermaringen, NIEMCY

Tel. +49 7322 1333-0
Faks +49 7322 1333-999
Adres e-mail office@hauff-technik.de
Strona internetowa www.hauff-technik.de

Rozpowszechnianie instrukcji montażowej, także w fragmentach, w postaci wydruku, fotokopii, za pomocą elektronicznych nośników danych lub w jakikolwiek inny sposób wymaga uzyskania pisemnego zezwolenia. Wszelkie prawa zastrzeżone.

Zmiany techniczne zastrzeżone bez konieczności informowania użytkownika.

Poniższa instrukcja montażowa jest integralnym elementem produktu.

Wydrukowano w Republice Federalnej Niemiec.

2 Wyjaśnienia dotyczące symboli

- 1 Czynności robocze
- ▶ Rezultat czynności roboczej
- ① Numeracja rysunkowa

3 Wymagane narzędzia i środki pomocnicze

Do prawidłowego montażu gumowego wkładu uszczelniającego **HRD150 DG** potrzebne są, oprócz standardowych narzędzi, następujące narzędzia i środki pomocnicze:

Narzędzia:

- 1 przegubowy klucz widelkowy SLS 6G lub SLS 6GD (do ścian z izolacją obwodową)
- zestaw montażowy HSI150 DG, składający się z:**
- 1 Zestaw montażowy HSI150 DG, w którego skład wchodzi:
- 1 klucz dynamometryczny 4-20 Nm, 1/4 cala
- 1 przedłużka 100 mm, 1/4 cala
- 2 przedłużki po 150 mm, 1/4 cala
- 1 uchwyty czworokątne do wkrętarki akumulatorowej, 1/4 cala
- 1 nasadka do klucza nasadowego M6, rozm. 5, 1/4 cala

- 1 nasadka do klucza nasadowego M6, długość 100 mm, z końcówką kulową, 1/4 cala ogekop, 1/4"

Środki pomocnicze

- 1 preparat do czyszczenia kabli KRMTX (Hauff)
- 1 suwmiarka
- 1 ściereczka
- 1 wkrętak akumulatorowy

4 Opis


Przykład: HSI150 DG 6x10-36 (patrz ilustr.: 1).

Legenda dotycząca ilustr.: 1

- 1 Adapter
- 2 Przepust HSI150 do zabetonowania
- 3 Kabel
- 4 Pokrywa HSI150 DG 6x10-36
- 5 Zaślepki
- 6 zewnętrzna płytk dociskowa
- 7 środkowa płytk dociskowa

Pokrywa systemowa HSI150 DG jest przeznaczona do wprowadzenia i uszczelnienia (także pomontażowego): 1 kabla o średnicy od 36 do 70 mm lub 1 kabla o średnicy od 70 do 112 mm, lub 3 kabli o średnicy od 24 do 54 mm, lub 6 kabli o średnicy od 10 do 36 mm.

5 Montaż (na zewnątrz budynku od strony wykopu)

- 1 Jeżeli na przepuszcie kablowym HSI150 jest założona folia ochronna, należy ją lekko ogrzać i ściągnąć. (patrz ilustr.: 2).
- 2 W razie potrzeby oczyścić otwór pod klucz w czarnej pokrywie zamykającej z resztek betonu.
- Chwytnym kluczem SLS 6G (akcesoria) za otwór pod klucz, otworzyć pokrywę zamykającą ruchem obrotowym w lewo (patrz ilustr.: 4 i ilustr.: 5).
- 3  Podczas wbijania pokrywy zamykającej (dodatkowe uszczelnienie) **nie można dopuścić do uszkodzenia przepustu kablowego** (patrz ilustr.: 7).

W przypadku jednostronnych przepustów kablowych w ścianach o grubości od **70 do 150 mm** pokrywa zamykająca (dodatkowe uszczelnienie) **po stronie przyłącza (mocowanie bagnetowe)** jest wbijana i usuwana za pomocą młotka (**ew. pokrywę zamykającą można wbić od strony tylnej**). Następnie należy usunąć pokrywę PE po stronie rury (**HSI150 K70 i K80 bez pokrywy PE**) (patrz ilustr.: 6).



- 4** Po wciągnięciu kabli oczyścić wewnętrzną część przepustu kablowego oraz kable preparatem do czyszczenia kabli KRMTX (akcesoria) i skontrolować powierzchnię uszczelniającą pod kątem uszkodzeń (patrz ilustr.: 8).
- 5** Założyć adapter z rozłączonymi końcami na kable i połączyć końce pierścienia (rysunek szczegółowy) (patrz ilustr.: 9).
- 6** Wprowadzić adapter do przepustu kablowego, aż znajdzie się w jednej linii z znacznikami na froncie przepustu kablowego HSI150.
- ii**
- *Kreski na adapterze muszą zbiegać się ze strzałkami na przepuscie kablowym HSI150 (patrz ilustr.: 10).*
 - *Wycięcia w adapterze muszą zaskoczyć na złącza mocujące wewnątrz przepustu kablowego HSI150.*
 - *Powierzchnia uszczelniająca adaptera musi być równa i nie może posiadać żadnych pofałdowań.*
- 7** Zmierzyć średnice kabli za pomocą suwmiarki (patrz ilustr.: 11).
- 8** Następnie wybrać pierścienie segmentowe pokrywy stosownie do ustalonej średnicy kabli (zakres średnic jest widoczny na segmentach na rysunku szczegółowym), naciąć dołączonym nożem w miejscu przedzielenia i oderwać (patrz ilustr.: 12). Krok ten należy powtórzyć w ten sam sposób na pozostałych segmentach pokrywy; liczba usuniętych segmentów musi być identyczna we wszystkich częściach pokrywy.
- 9** Następnie nasmarować tylko powierzchnie przekroju i stykające się z kablem powierzchnie wewnętrzne pokrywy środkiem poślizgowym GM (dostarczany wraz z pokrywą) (patrz ilustr.: 13).
- ii** **Nie smarować zewnętrznej powierzchni pokrywy (patrz ilustr.: 14)!**
- 10** Założyć gumowy wkład uszczelniający na kable i dokładnie dosunąć aż do krawędzi zewnętrznej adaptera (patrz ilustr.: 15).
- ii** *Zewnętrzna powierzchnia uszczelniająca pokrywy oraz powierzchnia wewnętrzna adaptera muszą być odtłuszczone i suche (oczyścić dołączoną ściereczką).*
- 11** Niewykorzystane otwory HSI150 DG 3x24-54 lub HSI150 DG 6x10-36 należy zabezpieczyć dostarczonymi korkami (patrz ilustr.: 16).

- 12** Na koniec dokręcić na krzyż wszystkie śruby (**kluczem imbusowym o rozmiarze 5 z przedłużką**) pokrywy, aż do osiągnięcia podanego momentu obrotowego (**tabela 1**).
- W przypadku pokrywy **HSI150 DG 6x10-36** należy najpierw lekko dokręcić śruby środkowej płytki dociskowej, a następnie obu zewnętrznych płytek dociskowych. Należy je dokręcać naprzemiennie, aż do osiągnięcia podanego momentu obrotowego (**tabela 1**).

ii *Po dokręceniu wszystkich śrub, należy skontrolować osiągnięty moment obrotowy, ewentualnie dociągnąć do otrzymania właściwych parametrów.*

Otwór w zaślepce musi być zwrócony w kierunku wnętrza budynku.



Oznaczenie	Liczba otworów	Zakres średnic (mm)	Moment pokrywie
HSI150 DG 1x36-70	1	36-70	8 Nm
HSI150 DG 1x70-112	1	70-112	8 Nm
HSI150 DG 3x24-54	3	24-54	8 Nm
HSI150 DG 6x10-36	6	10-36	8 Nm

Tabela 1

Serwis-telefon: +49 7322 1333-0

Zastrzega sobie prawo do wprowadzania zmian!

SV



UK



CN



Hauff-Technik GmbH & Co. KG

Robert-Bosch-Straße 9
89568 Hermaringen, GERMANY

Tel. +49 7322 1333-0
Fax +49 7322 1333-999
office@hauff-technik.de

www.hauff-technik.de